



SR 307

BRUGSANVISNING • BRUKSANVISNING • GEBRAUCHSANLEITUNG
GEBRUIKSAANWIJZING • INSTRUCCIONES DE USO • KÄYTTÖOHJEET
INSTRUCTIONS FOR USE • INSTRUÇÕES DE USO • MODE D'EMPLOI
INSTRUKJA UŻYTKOWANIA • NAUDOJIMO INSTRUKCIJOS • NÁVOD
K POUŽITÍ • ISTRUZIONI PER L'UZO • KASUTUSJUHEND • HASZNÁLATI
UTASÍTÁS • LIETOŠANAS INSTRUKCIJAS • NAVODILA ZA UPORABO
NÁVOD NA POUŽITIE • ΙΝΣΤΡΥΚΤΙΟΝ ΖΑ ΥΠΟΤΡΕΒΑ • ΟΔΗΓΙΕΣ ΧΡΗΣΗΣ

BG	Моля, прочетете и запазете тези инструкции	3
	Илюстрации	55
CS	Přečtěte si prosím a uschovejte tyto pokyny.....	5
	Obrázky.....	55
DA	Vær venlig at læse og opbevare	8
	Illustrationer.....	55
DE	Bitte lesen und aufbewahren	10
	Abbildungen.....	55
EL	Παρακαλούμε διαβάστε και φυλάξτε αυτές τις οδηγίες.....	13
	Εικονογραφήσεις	55
EN	Please read and save these instructions	16
	Illustrations.....	55
ES	Lea y conserve estas instrucciones por favor	18
	Ilustraciones	55
ET	Palun lugege ja salvestage see juhend.....	21
	Joonised	55
FI	Leu ja pane talteen	23
	Kuvat.....	55
FR	Prière de lire et de conserver	25
	Figures	55
HU	Olvassa el és őrizze meg a használati utasítást.....	28
	Ábrák.....	55
IT	Leggere e conservare queste istruzioni.....	30
	Illustrazioni	55
LT	Prašome perskaityti ir išsaugoti šias instrukcijas	33
	Iliustracijos	55
LV	Lūdzu, izlasiet un saglabājiet šīs instrukcijas.....	35
	Attēli.....	55
NL	Lees en let goed op deze adviezen	38
	Illustraties	55
NO	Les og ta vare på disse veiledningar	40
	Bilder.....	55
PL	Prosimy przeczytać i zachować instrukcję	42
	Ilustracje	55
PT	Por favor leia e conserve em seu poder	45
	Figuras	55
SK	Prečítajte si prosím a uschovejte tieto pokyny.....	47
	Obrázky.....	55
SL	Prosimo, preberite in shranite ta navodila	50
	Ilustracije.....	55
SV	Läs och spara dessa instruktioner.....	52
	Illustrationer.....	55

Приставка за съгъстен въздух SR 307

BG

1. **Обща информация**
2. **Употреба**
3. **Техническа спецификация**
4. **Поддръжка**
5. **Списък на части**
6. **Одобрения**

1. Обща информация

Приставката за съгъстен въздух Sundström SR 307 може да се използва с всички видове полумаски и цели маски на Sundström със стандартна резба в съответствие с EN 148-1:1999. Тази комбинация създава дихателен апарат с непрекъснат въздушен поток за свързване към източник на съгъстен въздух в съответствие с Европейски стандарт EN 14594:2005.

Ако имате някакви въпроси относно изборът и експлоатацията на уреда, консултирайте се с Вашия супервайзор или се свържете с отдел продажби. Вие също така може да се свържете с отдела за техническа поддръжка на Sundström Safety AB.

Респираторната защита трябва винаги да бъде част от програмата за защита на дихателните органи. За информация и насочване, вижте EN 529:2005. Този стандарт осигурява информация за важните аспекти на програмата за респираторна защита, но не премахва националните и местни наредби.

1.1 Приложения

SR 307 е приставка, която позволява даден лицев маркуч да бъде превърнат в средство за филтриране и средство за защита с подаване на съгъстен въздух. Приставката за съгъстен въздух може да бъде използвана като алтернативен вариант на средства за филтриране при всички ситуации, в които последните се препоръчват. Това се отнася особено за хора, които извършват тежка или продължителна работа и ако замърсяващите вещества се откриват трудно или са силно токсични.

1.2 Описание на системата

Поставената в лицев маркуч на Sundström SR 307 е предназначена за свързване към подходящ източник на годеи за дишане съгъстен въздух. Налагането в лицевия маркуч предотвратява влизането на замърсен околнен въздух в лицевия маркуч. Маркуч за снабдяване със съгъстен въздух, одобрен за годеи за дишане въздух, се свързва към регулиращ вентил, който е закрепен към колана на използвания оборудването. Регулиращият вентил може да се използва за регулиране на скоростта на въздушния поток към лицевия маркуч. Въздухът преминава от регулиращия вентил през дихателен маркуч до съединителен адаптер и след това в лицевия маркуч. Регулиращият вентил е снабден с предупредителен сигнал, който се включва, ако количеството на въздуха спадне под минимално допустимия въздушен дебит. Минимално допустимият от производителя въздушен дебит е 120 л/мин.

1.3 Годеи за дишане въздух

Годеият за дишане въздух трябва да отговаря на следните изисквания за чистота в съответствие с 12021:2014:

- замърсяващите вещества трябва да се поддържат в минимални стойности и никога не трябва да надвишават стойностите на здравословните граници.
- съдържанието на минерални масла трябва да бъде толкова ниско, че въздухът да няма мирис на масло (пределната граница на мириса е около 0,3 mg/m³).
- въздухът трябва да има достатъчно ниска температура на кондензиране, за да се осигури невъзможността за замръзване на вътрешните части на оборудването.

В случай че не сте сигурни дали горните изисквания са изпълнени, трябва да бъде поставен филтър като филтрите на Sundström за съгъстен въздух тип SR 99-1. Фиг. 10. Филтърът за съгъстен въздух SR 99-1 се състои от предуволител и основен филтър.

Основният филтър се състои от газов филтър (клас А3 според EN 141:1990) соколо 500 g активен въглен, заобиколен от два филтра за частици (клас P3 според EN 143:1990). Вместимостта му е 100 - 150 g масло. За повече информация относно годеия за дишане въздух, вижте Европейски стандарт EN 132:1998 и всички други националните закони, които могат да бъдат в сила.

2. Употреба

2.1 Разпаковане

Проверете дали оборудването е пълно, съобразно опаковъчния лист и дали няма транспортна повреда.

2.2 Опаковъчен лист

- Съединителен адаптер с маркуч
- Регулиращ вентил
- Колан
- Застопоряващ пръстен
- Дебитомер
- Инструкции за потребителя

2.3 Функционална проверка

Всеки път преди използване на оборудването проверявайте дали минималният дебит през адаптера е около 150 l/min: Направете следното:

- Свържете дихателния маркуч към регулиращия вентил. Фиг. 3
- Свържете маркуча за съгъстен въздух към регулиращия вентил. Фиг. 4
- Завъртете копчето на регулиращия вентил в обратна часовникова стрелка посока колкото е възможно, за да дроселирате въздушния дебит до минимална стойност. Фиг. 3.
- Поставете оборудването в торбата и стиснете долната част на торбата така, че тя да се затвори около дихателния маркуч. Хванете дебитомера с другата ръка и го дръжте така, че тръбата да сочи вертикално нагоре от торбата. Фиг. 2.
- Отчетете положението на топката в тръбата. Тя трябва да се носи наравно или малко над маркировката на тръбата.

Ако дебитът е под минималната стойност, проверете дали

- дебитомерът е във вертикално положение
- плавецът може да се движи свободно
- подаването на въздух не е ограничено от извивки или други ограничения в маркучите

2.4 Слагане на оборудването

Фиг. 5-6

- Сложете колана и регулирайте дължината му.
- Поставете регулиращия вентил така, че дебитът да може лесно да се регулира и дихателният маркуч да може стриктно да се наблюдава - т.е. не трябва да се поставя на задната страна на колбата.
- След това настройте ремъците така, че лицевият маркуч да се държи на мястото си здраво, но удобно. Вижте инструкциите за потребителя за лицевия маркуч, който използвате.
- След това поставете съединителния адаптер на приставката за съгъстен въздух към лицевия маркуч. Застопоряващия пръстен трябва винаги да се използва при комбиниране с целулицева маска за осигуряване на закрепването на съединителния адаптер. Фиг. 1-6
- Свържете дихателния маркуч на приставката за съгъстен въздух към отвора на регулиращия вентил. Фиг. 3

- Развийте тръбата за съгъстен въздух и се уверете, че не е усукана.
- Свържете тръбата към входовия отвор на регулиращия вентил. Фиг. 4.
- Сега лицевият маркуч се снабдява с въздух и можете да го сложите.
- Използвайте копчето на регулиращия вентил, за да задавате подходящ за настоящата интензивност на работата Ви дебит. Фиг. 3. Минималният дебит се достига в напълно затворен режим (завъртете обратно на часовниковата стрелка), а максималният дебит се достига в напълно отворен режим (завъртете по посока на часовниковата стрелка).
- Предоставеният фиксатор за дихателния маркуч може да се използва за подпомагане на закрепването на дихателния маркуч към Вашето тяло. Фиг. 1:11.

5.2 Сваляне на оборудването

Напуснете замърсеното работно място, преди да свалите оборудването.

- Махнете лицевия маркуч.
 - Освобождаване на тръбата за съгъстен въздух / дихателния маркуч И двата съединителя са тип безопасни и се освобождават на два етапа. Фиг. 7.
 - Натиснете съединителя към нипела.
 - Дръпнете застопоряващия пръстен назад.
- След всяко използване проверявайте дали не са възникнали неизправности и почиствайте оборудването. Вижте 4.1.

2.6 Предупреждения/Ограничения

Предупреждения

Като общо правило, потребителят винаги трябва да има възможност да се оттегли на безопасно място без да рискува, ако снабдяването с въздух спре или ако поради някаква друга причина трябва да сваля оборудването.

Оборудването не трябва да се използва:

- Ако околният въздух няма нормално кислородно съдържание.
- Ако замърсяващите вещества са неизвестни.
- В среди, които представляват непосредствена опасност за живота и здравето.
- С кислород или обогатен с кислород въздух.
- Ако използвайки го изпитва трудности при дишането.
- Ако усещате миризма или вкус на замърсители. Ако изпитвате замаяност, гадене или други видове неудобство.
- Ако предупредителният сигнал се включи, като по този начин покаже, че снабдяването с въздух е по-малко от препоръчителното.

Ограничения

- Хора, които имат брада или бакенбарди, не могат да очакват маската да прилепва плътно.
- Лицата, които работят във взривоопасна или запалима среда, трябва да следват правилата, които могат да са в сила за такива условия.
- При много голяма интензивност на работата може да се получи частичен вакуум в оборудването по време на вдишването, което може да причини всмукване на въздух от заобикалящата среда.
- Използването на оборудването заедно със спираловидния маркуч SR 360 е забранено при ситуации, в които има малка опасност от повреда на маркуча и ако свободното движение на използващия оборудването може да бъде ограничено.
- Системата за снабдяване с въздух трябва да бъде оборудвана с подходящо установен и регулиран предпазен вентил за понижаване на налягането.
- Трябва да се извърши оценка на опасността, за да се избегнат възможните опасни съединения на работното място, например азотен оксид.
- SR 307 не е одобрен за използване с мобилна система за съгъстен въздух.

3. Техническа спецификация

Скорост на дебита

150 л/мин. (измерени чрез дебитометр) до 320 л/мин.

Маркуч за съгъстен въздух

Следните тръби са одобрени заедно с всички оборудвания на Sundström със съгъстен въздух. Максимално работно налягане 7 bar.

- SR 358, 9,5/15 mm гумена тръба от подсилен с полиестер PVC. Устойчива на масло и химикали. 5 - 30 m.
- SR 359, 9,5/18 mm пластмасова тръба от EPDM (ЕтиленПропилен Диеи Мономер) / полиестер. Антистатична, устойчива на топлина. 5 - 30 m.
- SR 360, 8/12 mm пластмасова спираловидна намотана тръба от полиуретан. 2, 4, 6 и 8 m.

Не е позволено маркучите да се свързват взаимно.

Продължителност на съхранение

Оборудването има продължителност на съхранението 5 години от датата на производство.

Температурен обхват

- Температура на съхранение: от -20 °C до +40 °C при относителна влажност под 90%.
- Работна температура: от -10 °C до +55 °C при относителна влажност под 90%.

Тегло

Общо тегло без регулиращ вентил: приблизително 80 g.

Работно налягане

4 - 7 bar (400 - 700 kPa), измерено в съединението на регулиращия вентил.

4. Поддръжка

Персоналът, който е отговорен за поддръжката на оборудването, трябва да бъде обучен и добре запознат с този тип работно.

4.1 Почистване

SR 307 трябва да се почиства по следния начин: Използвайте мек парцал или гъба, натопени в разтвор на препарат за миене на съдове във вода или подобен такъв. Изплакнете и оставете да изсъхне. В случай на по-сериозно замърсяване може да се използва уайтспирит или подобен обезмасляващо вещество. След това измийте с разтвор на препарат за миене на съдове, изплакнете и оставете да изсъхне.

Почистващите кърпички SR 5226 на Sundström се препоръчват за ежедневна употреба.

Вижте съответните инструкции за потребителя за подробности относно почистването на полумаските и целите маски на Sundström.

4.2 Съхранение

След почистване съхранявайте оборудването на сухо и чисто място при стайна температура. Избягвайте пряката слънчева светлина.

4.3 График за поддръжка

ГПрепоръчителният следният график показва минималните процедури по поддръжка, необходими за да се осигури постоянното нормално функционално състояние на оборудването.

	Преди употреба	След употреба	Годишно
Визуална инспекция	●	●	●
Функционална проверка	●		●
Почистване		●	

4.4 Резервни части

Исползвайте само оригинални части на Sundström. Не модифицирайте оборудването. Исползването на „пиратски части“ или извършването на каквито и да било модификации може да намали защитното влияние и ще компрометира одобренията, дадени на продукта.

4.4.1 Регулиращ вентил

Регулиращият вентил е цял затворен елемент. Не се опитвайте да го поправяте или модифицирате.

4.4.2 Дихателен маркуч

Направете следното, за да смените дихателния маркуч:

- Срежете скобата на маркуча с клещи и издърпайте маркуча. Фиг. 8.
- Поставете скобата на маркуча и фиксатора (Фиг. 1:11) върху новия маркуч. Свържете адаптера (Фиг. 1:2) и използвайте клещи, за да затегнете скобата на маркуча. Фиг. 9.
- Приложете натиск върху маркуча, за да проверите дали е здраво закрепен към адаптера.

5. Списък на частите

Номерата на части по-долу се отнасят за Фиг.1 в края на инструкциите за потребителя.

Предмет

Номер	Част	Номер за поръчка
1.	Дихателен маркуч	R03-1428
2.	Съединителен адаптер	R03-1425
3.	Колан	R03-1510

4.	Дебитомер	R03-0346
5.	егулиращ вентил SR 347	R03-1426
	Ремонтен комплект	R03-1417
6.	Застопоряващ пръстен	-
7.	Защитна обвивка	-
8.	Мембрана	-
9.	Шумозаглушител	-
10.	Маркуч за сгъстен въздух. Вижте част 3	-
11.	Фиксатор	-
	Филтър за сгъстен въздух SR 99-1. Фиг. 10	H03-2812
	Предпазна качулка SR 345. Фиг. 11	H09-1012
	Качулка за краткосрочна употреба SR 64. Фиг. 12	H09-0301
	Кърпички за почистване Кутия 50 бр.	H09-0401

6. Одобрения

- SR 307 заедно с полумаска и маркуч за сгъстен въздух SR 358, SR 359 или спираловиден маркуч SR 360 е одобрена в съответствие с EN 14594:2005, клас 3A.
- SR 307 заедно с целолицева маска и маркуч за сгъстен въздух SR 358 или SR 359 е одобрен вид в съответствие с EN 14594:2005, клас 4B.
- SR 307 заедно с целолицева маска и спираловиден маркуч SR 360 е одобрен вид в съответствие с EN 14594:2005, клас 4A.

Сертификатът за одобрение тип ЕС е издаден от упълномощен орган No. 0194. Вижте задната корица за адрес..

Засобник стlačенého vzduchu SR 307



1. Všeobecné informace
2. Použití
3. Technické specifikace
4. Údržba
5. Seznam díl
6. Schválení

1. Všeobecné informace

Zásobník stlačенého vzduchu Sundström SR 307 lze použít spolu s polomaskami Sundström a celobličejovými maskami všech výrobců se standardním závitem v souladu s normou EN 148-1:1999. Tato kombinace tvoří dýchací přístroj navržený pro nepřetržitý přívod vzduchu a pro připojení k přívodu stlačенého vzduchu v souladu s evropským standardem EN 14594:2005.

Pokud máte jakékoliv dotazy týkající se výběru a údržby tohoto zařízení, kontaktujte svého nadřízeného pracovníka nebo se spojte s prodejcem. Můžete také kontaktovat Oddělení technické podpory společnosti Sundström Safety AB.

Ochrana dýchání musí být vždy součástí programu ochrany dýchacích cest. Informace a poučení naleznete v normě EN 529:2005. Tato norma poskytuje informace o důležitých aspektech programu ochrany dýchacích cest, nenahrazuje však národní či regionální nařízení.

1.1 Použití

Zásobník SR 307 umožňuje přeměnu dané obličejové masky z filtračního zařízení na ochranné zařízení s přívodem stlačенého vzduchu. Zásobník stlačенého vzduchu může být použit jako alternativa k filtračním zařízením ve všech situacích, kdy je doporučeno jejich použití. To se vztahuje zejména na případy, kdy uživatel vykonává těžkou nebo úmornou práci a když znečišťující látky nemají dobré výstražné vlastnosti nebo jsou toxické.

1.2 Popis systému

Přístroj SR 307 upevněný na obličejové masce Sundström je navržen pro připojení k vhodnému zdroji dýchacího stlačенého vzduchu. Tlak v obličejové masce zabraňuje vniknutí znečištěného okolního vzduchu. Přívodní hadice stlačенého vzduchu, která je schválena pro dýchací vzduch, je připojena k řídicímu ventilu připevněnému k opasku uživatele. Řídicí ventil slouží k nastavování množství vzduchu proudícího do obličejové masky. Z řídicího ventilu vzduch proudí skrz dýchací hadici do spojovacího adaptéru a poté do obličejové masky. Řídicí ventil je vybaven varovnou píšťalou, která je uvedena do provozu, když průtok vzduchu klesne pod nejnižší povolenou hodnotu. Nejnižší průtok vzduchu povolený výrobcem je 120 l/min.

1.3 Dýchací vzduch

Dýchací vzduch musí splňovat následující požadavky na čistotu dle normy EN 12021:2014:

- znečišťující látky musí být udržovány na minimu a nesmí nikdy přesáhnout hodnotu hygienického limitu
- obsah minerálního oleje ve vzduchu musí být tak nízký, aby nebyl ve vzduchu cítit jeho pach (pachový práh je okolo 0,3 mg/m³)
- vzduch musí mít dostatečně nízký rosný bod, aby nedocházelo k vnitřnímu zamrznutí přístroje.

Pokud si nejste jisti, zda jsou výše uvedené požadavky splněny, připojte filtr, jako je filtr stlačенého vzduchu Sundström typu SR 99-1. Obr. 10. Filtr stlačенého vzduchu SR 99-1 se skládá z předřazeného sběrače a hlavního filtru.

Hlavní filtr se skládá z plynového filtru (třída A3 podle normy EN 141:1990) s přibližně 500 g aktivního uhlíku obklopeného dvěma filtry jemných částic (třída P3 podle normy EN 143:1990). Sběrná kapacita je 100–150 g oleje. Další informace o jemných částicích v dýchacím vzduchu jsou uvedeny v evropské normě EN 132:1998 a v dalších vnitrostátních nařízeních, která mohou být rovněž uplatňována.

2. Použití

2.1 Vybalení

Zkontrolujte podle balícího listu, zda je zařízení kompletní a zda při přepravě nedošlo k nějakému poškození.

2.2 Balicí list

- Připojovací adaptér s hadicí
- Icí ventil
- Opasek
- Pojistný kroužek
- Průtokoměr
- Návod k použití

2.3 Kontrola funkčnosti

Před každým použitím přístroje zkontrolujte, zda průtok vzduchu v adaptéru je přibližně 150 l/min.

Postupujte následovně:

- Připojte dýchací hadici k řídicímu ventilu. Obr. 3.
- Připojte přírodní hadici stlačeného vzduchu k řídicímu ventilu. Obr. 4.
- Otočte knoflík řídicího ventilu proti směru hodinových ručiček až na doraz a přiškrťte průtok vzduchu na minimum. Obr. 3.
- Vložte přístroj do vaku, uchopte spodní část vaku a utěsněte ho okolo dýchací hadice. Druhou rukou uchopte průtokoměr a držte ho tak, aby trubice směřovala nahoru z vaku ven. Obr. 2.
- Odečtěte polohu kuličky v trubici. Měla by se vznášet v rovině se značkou na trubici nebo těsně nad ní.

Pokud je průtok pod minimální hodnotou, zkontrolujte následující:

- průtokoměr je umístěn správně
- kulička se může volně pohybovat
- přívod vzduchu není omezen přehyby nebo jinými překážkami v hadicích.

2.4 Nasazení zařízení

Obr. 5-6.

- Nasadte opasek a seřídte jeho délku.
- Umístěte řídicí ventil tak, aby umožňoval snadné nastavování průtoku a kontrolu přes dýchací hadici, tj. nesmí být umístěn na zádech.
- Upravte náhlavní popruhy tak, aby obličejová maska pevně a pohodlně přiléhala. Viz také návod k použití obličejové masky.
- Nasadte připojovací adaptér zásobníku stlačeného vzduchu na obličejovou masku. V kombinaci s celooobličejovou maskou by měl být pro zajištění uchycení připojovacího adaptéru vždy použit pojistný kroužek.
- Připojte dýchací hadici zásobníku stlačeného vzduchu k výstupu řídicího ventilu. Obr. 3.
- Rozmotejte trubici pro stlačený vzduch a ujistěte se, že není překroucená.
- Připojte trubici k přívodu řídicího ventilu. Obr. 4.
- Do obličejové masky je nyní vhnán vzduch a je možné ji nasadit.
- Pomocí knoflíku řídicího ventilu nastavte průtok vzduchu tak, aby vyhovoval vaší aktuální pracovní zátěži. Obr. 3. V plně zavřené poloze (otočením proti směru chodu hodinových ručiček) je průtok minimální, zatímco v plně otevřené poloze (otočením po směru chodu hodinových ručiček) je průtok maximální.
- Dodávaná přídržná svorka dýchací hadice lze použít k přichycení dýchací hadice k tělu. Obr. 1:11.

2.5 Sundání zařízení

Před sundáním přístroje opusťte znečištěné pracoviště.

- Odstraňte obličejovou masku

Uvolnění trubice pro stlačený vzduch / dýchací hadice

Obě spojky jsou bezpečnostní a uvolňují se ve dvou fázích. Obr. 7.

- Zatlačte spojku proti spojovací vsuvce.
- Zatahněte zpět pojistný kroužek.

Po každém použití zkontrolujte, zda nedošlo k nějakému poškození a přístroj vyčistěte. Viz kapitola 4.1.

2.6 Varování/omezení

Varování

Obecným pravidlem je, že pokud dojde k přerušení přívodu vzduchu nebo pokud musí uživatel z nějakého důvodu sejmut přístroj, musí být vždy schopen se bez rizika odebrat do bezpečného prostoru. Přístroj nesmí být používán:

- Jestliže v okolním vzduchu není normální obsah kyslíku.
- Pokud se jedná o neznámé znečišťující látky.
- V prostředí bezprostředně ohrožujícím život a zdraví.
- S kyslíkem nebo se vzduchem obohaceným kyslíkem.
- Pokud uživateli dělá potíže dýchání.
- Jestliže cítíte, čichem nebo v ústech, znečišťující látky.
- Při závratích, nevolnosti, nebo jiných obtížích.
- Pokud se rozezní varovná píšťala, což znamená, že přívod vzduchu je nižší než je doporučeno.

Omezení

- Pokud nosíte plynovou nebo kotlety, nemusí maska dobře těsnit.
- Osoby pracující ve výbušných nebo zápalných prostředích musí dodržovat nařízení, která mohou být pro takové podmínky uplatňována.
- Při vysoké pracovní zátěži, může v přístroji při nádechu dojít k částečnému vakuu, při kterém může dojít k netěsnostem a průniku okolního vzduchu.
- Použití přístroje spolu se spirálovou hadicí SR 360 je omezeno na situace, ve kterých je nízké riziko poškození hadice a ve kterých má uživatel omezený pohyb.
- Systém přívodu vzduchu by měl být vybaven patřičně kalibrovaným a seřízeným odvzdušňovacím bezpečnostním ventilem.
- Musí být provedeno vyhodnocení rizika, aby na pracovišti byla vyloučena možná nebezpečná připojení, např. Nitrox.
- Přístroj SR 307 nesmí být používán s mobilním systémem dodávky stlačeného vzduchu.

3. Technické specifikace

Hodnota průtoku vzduchu

150 l/min (měřeno průtokoměrem) až 320 l/min.

Přírodní hadice stlačeného vzduchu

Pro použití spolu se všemi přístroji Sundström s přívodem stlačeného vzduchu jsou povoleny následující typy trubíc. Maximální pracovní tlak: 7 barů.

- SR 358. Pryžová hadice 9,5/15 mm vyrobená z PVC vyztuženého polyesterem. Odolná proti olejům a chemikáliím. 5–30 m.
- SR 359. Pryžová hadice 9,5/18 mm vyrobená z materiálu EPDM/ polyester. Antistatická, tepelně odolná. 5–30 m.
- SR 360. Plastová polyuretanová spirálově vinutá trubice 8/12 mm. 2, 4, 6 a 8 m.

Je zakázáno spojovat hadice dohromady.

Skladovatelnost

Přístroj má životnost 5 let od data výroby.

Teplotní rozsah

Skladovací teplota: od -20 do +40 °C při relativní vlhkosti nižší než 90 %.

Provozní teplota: od -10 do +55 °C při relativní vlhkosti nižší než 90 %.

Hmotnost

Hmotnost bez řídicího ventilu: přibl. 80 g.

Pracovní tlak

4–7 barů (400–700 kPa), měřeno na připojení k řídicímu ventilu.

4. Údržba

Pracovníci odpovědní za údržbu tohoto zařízení musí být vyškoleni a dobře seznámeni s tímto druhem práce.

4.1 Čištění

Přístroj SR 307 by měl být čištěn následujícím způsobem: Použijte měkký hadřík nebo houbu namočenou v roztoku vody a prostředku na mytí nádobí nebo v roztoku podobného složení. Přístroj opláchněte a nechte vyschnout. V případě silného znečištění lze použít lakový benzin nebo jiný odmašťovač. Poté přístroj omyjte roztokem vody a prostředku na mytí nádobí, opláchněte ho a nechte vyschnout. Pro každodenní péči jsou doporučeny čisticí hadříky Sundström SR 5226.

Podrobnosti o čištění polomasek Sundström a celobličejoyých masek naleznete v příslušném návodu k použití.

4.2 Skladování

Po vyčištění přístroj uchovávejte na suchém a čistém místě při pokojové teplotě. Chraňte před přímým slunečním světlem.

4.3 Plán údržby

Doporučený následující tabulka zobrazuje minimální postupy údržby, které je nutné dodržet, aby byla zajištěna neustálá funkčnost výstroje v použitelném stavu.

	Před použitím	Po použití	Ročně
Kontrola pohledem	●	●	●
Funkční kontrola	●		●
Čištění		●	

4.4 Náhradní díly

Používejte pouze originální díly Sundström. Na zařízení neprovádějte úpravy. Použití „nelegálních dílů“, nebo jakékoli úpravy zařízení, mohou snížit účinnost ochranných funkcí a zneplatnit schválení vydaná pro tento výrobek.

4.4.1 Řídicí ventil

Řídicí ventil je celistvá utěsněná jednotka. Nesnažte se ji opravovat nebo upravovat.

4.4.2 Dýchací hadice

Výměnu dýchací hadice provádějte následovně:

- Kleštěmi odštipněte hadicovou sponu a vytáhněte hadici. Obr. 8.
- Navlékněte hadicovou sponu a přídržnou svorku (Obr. 1:11) na novou hadici. Připojte hadici k adaptéru (Obr. 1:2) a kleštěmi odštipněte hadicovou sponu. Obr. 9.
- Zatažením za hadici zkontrolujte, zda je pevně připevněná k adaptéru.

5. Seznam dílů

Čísła položek uvedená níže se vztahují k Obr. 1 na konci tohoto návodu k obsluze.

Položka

č.	Díl	Obj. č.
1.	Dýchací hadice	R03-1428
2.	Připojovací adaptér	R03-1425
3.	Opasek	R03-1510
4.	Průtokoměr	R03-0346
5.	Řídicí ventil SR 347 Servisní sada	R03-1426 R03-1417
6.	Pojistný kroužek	-
7.	Ochranný kryt	-
8.	Membrána	-
9.	Tlumič	-
10.	Přívodní hadice stlačeného vzduchu. Viz část 3.	-
11.	Přídržná svorka	-
	Filter stlačeného vzduchu SR 99-1. Obr. 10	H03-2812
	Ochranná kukla SR 345. Obr. 11	H09-1012
	Krátkodobá kukla SR 64. Obr. 12	H09-0301
	Čisticí hadříky. Krabice po 50 ks.	H09-0401

6. Schválení

- Přístroj SR 307 v kombinaci s polomaskou a přívodní hadicí stlačeného vzduchu SR 358, SR 359 nebo spirálovou hadicí SR 360 je schválen v souladu s normou **EN 14594:2005**, třída **3A**.
- Přístroj SR 307 v kombinaci s celobličejoyou maskou a vzduchovou hadicí SR 358 nebo SR 359 je schválen v souladu s normou **EN 14594:2005**, třída **4B**.
- Přístroj SR 307 v kombinaci s celobličejoyou maskou a spirálovou hadicí SR 360 je schválen v souladu s normou **EN 14594:2005**, třída **4A**.

Osvědčení ES o schválení typu vydal notifikovaný orgán č. 0194. Adresa je uvedena na zadní straně obálky.

1. Generel information
2. Anvendelse
3. Teknisk specifikation
4. Vedligeholdelse
5. Stykliste
6. Godkendelser

1. Generel information

Sundstrøms tryklufttilbehør SR 307 kan anvendes sammen med Sundstrøms halvmasker, og med helmasker af alle fabrikater med standardgevind ifølge EN 148-1:1999.

En sådan kombination udgør et åndedrætsværn med kontinuerlig trykluftforsyning beregnet til tilslutning til trykluft i henhold til EN 14594:2005.

Hvis du har spørgsmål vedrørende valg og vedligeholdelse af udstyret, bedes du kontakte din supervisor eller tage kontakt med forhandleren. Du kan også kontakte Sundstrøm Safety AB's tekniske supportafdeling.

Der skal altid være åndedrætsværn inkluderet i et åndedrætsbeskyttelsesprogram. Se EN 529:2005, hvis du ønsker information og vejledning. Denne standard omfatter oplysninger om de vigtige aspekter i et åndedrætsbeskyttelsesprogram, men den erstatter ikke nationale eller lokale regler.

1.1 Anvendelsesområder

Tryklufttilbehøret kan anvendes som alternativ til filterbeskyttelse i alle situationer, hvor dette anbefales. Dette gælder navnlig ved tungt og langvarigt arbejde, og når forureningerne har dårlige varselsegenskaber eller er særligt giftige.

1.2 Systembeskrivelse

SR 307 monteret i en ansigtsmaske fra Sundstrøm er beregnet til tilslutning til en passende trykluftkilde med luft egnet til indånding. Overtrykket i masken forhindrer, at omgivende forurenede luft trænger ind i masken. En trykluftslange – godkendt til indåndingsluft – tilsluttes en reguleringsventil, som er monteret på et bælte. Luftstrømmen til masken justeres med reguleringsventilen. Fra reguleringsventilen føres luften via en indåndingsslange til en tilslutningsdåse og videre ind i ansigtsmasken. Reguleringsventilen er forsynet med et advarselssignal, der træder i funktion, når luftmængden er mindre end den mindst tilladte luftstrøm. Den mindst tilladte luftstrøm er ifølge producenten 120 l/min.

1.3 Indåndingsluft

Ifølge EN 12021:2014 skal indåndingsluften mindst opfylde følgende krav til renhed:

- forureningen skal holdes på et minimum og må på intet tidspunkt overstige den hygiejniske grænseværdi.
- indholdet af mineralolie skal være så lavt, at luften er fri for olieglut (lugtgrænsen ligger omkring 0,3 mg/m³).
- luften skal have et dugpunkt, der er så lavt, at udstyret ikke fryser indvendigt.

Hvis der er usikkerhed om, hvorvidt ovennævnte krav er opfyldt, bør man tilslutte et Sundstrøm trykluftfilter af en type som f.eks. SR 99-1. Figur 10. Trykluftfilteret SR 99-1 består af en for-samler og et hovedfilter.

Hovedfilteret består af en gasfiltersektion (klasse A3 ifølge EN 141:1990) med ca. 500 g aktivt kul, omgivet af to partikelfiltre (klasse P3 ifølge EN 143:1990). Opsamlingskapaciteten er 100-150 g olie. Find flere detaljer om åndbar luft i den europæiske standard EN 132:1998 og eventuelle øvrige nationale regulativer, der er gældende.

2. Brug

2.1 Udpakning

Det kontrolleres, at udstyret er komplet i henhold til paklisten, og at der ikke er sket skader under transporten.

2.2 Pakliste

- Tilslutningsdåse med slange
- Reguleringsventil
- Bælte
- Låsering
- Flowmåler
- Brugsanvisning

2.3 Funktionskontrol

Det kontrolleres hver gang før brug, at luftstrømmen målt gennem tilslutningsdåsen er ca. 150 l/min.

Frengangsmåde:

- Tilslut indåndingsslangen til reguleringsventilen. Fig. 3.
- Tilslut trykluftslangen til reguleringsventilen. Fig. 4.
- Drej reguleringsventilens greb så langt som muligt til venstre for at reducere luftstrømmen til et minimum. Fig. 3.
- Placér udstyret i posen og grib om posens nedre del for at tætte rundt om indåndingsslangen. Tag fat om flowmåleren med den anden hånd, så røret peger lodret op fra posen. Fig. 2.
- Aflys kuglens placering i røret. Den skal svæve i niveau med eller lige over markeringen på røret.

Hvis denne minimumstrømning ikke opnås, kontrolleres at

- flowmåleren holdes lodret
- flydelegemet kan bevæge sig frit
- lufttilførslen ikke begrænses af bugter e.l. på slangerne.

2.4 Udstyret tages på

Fig 5-6.

- Tag bæltet på og justér længden.
- Arrangér reguleringsventilen på bæltet så at den er let tilgængelig for justering af luftstrømmen og så at du kan holde godt opsyn med indåndingsslangen, dvs. Den skal ikke være placeret på ryggen.
- Justér derefter ansigtsmaskens hovedbånd, så masken sidder sikkert og bekvemt. Se brugsanvisningen for den maske, du bruger.
- Monter derefter tryklufttilbehørets tilslutningsdåse i ansigtsmasken. I kombination med helmåske skal låseringen altid anvendes for at sikre monteringen af tilslutningsdåsen. Fig. 1:6.
- Tilslut tryklufttilbehørets indåndingsslange til reguleringsventilens udgang. Fig. 3
- Rul trykluftslangen ud og kontrolér, at den ikke bugter sig.
- Tilslut trykluftslangen til reguleringsventilens indgang. Fig.4.
- Justér luftstrømmen tilføres nu luft og kan tages på.
- Indstil luftstrømmen med reguleringsventilens greb efter den aktuelle arbejdsbe-lastning. Fig. 3. Minimum luftstrøm opnås ved helt lukket position (drej mod uret) og maksimum luftstrøm ved helt åben position (drej med uret).
- Den medfølgende klemme på indåndingsslangen kan med fordel anvendes til at gøre slangen fast tæt på kroppen. Fig. 1:11

2.5 Udstyret tages af

Forlad det forurenede arbejdsområde, før udstyret tages af.

- Tag ansigtsmasken af.

Demontering af slanger

Begge slangekoblinger er sikkerhedskoblinger og slangerne tages af i to trin. Fig. 7.

- Før koblingen mod nippelen.
- Træk låseringen tilbage.

Efter brug skal udstyret rengøres og kontrolleres. Se 4.1.

2.6 Advarsler/begrænsninger

Advarsler

Det gælder generelt, at brugeren altid skal have mulighed for uden risiko at komme i sikkerhed, hvis lufttilførslen skulle ophøre, eller hvis udstyret af andre årsager skal tages af.

Udstyret må ikke bruges,

- Hvis den omgivende luft ikke har et normalt iltindhold.
- Hvis forureningskilderne er ukendte.
- I miljøer, hvor der er umiddelbar fare for liv og helbred (IDLH).
- Med lit eller iltberiget luft.
- Hvis det opleves som svært at trække vejret.
- Hvis du kan mærke lugt eller smag af forurening.
- Hvis du oplever svimmelhed, ildebefindende eller andre former for ubehag.
- Hvis advarselssignalet lyder som tegn på, at lufttilførslen er lavere end anbefalet.

Begrænsninger

- Personer med skæg eller bakkenbarter kan ikke regne med at få masken tæt.
- Personer, der arbejder i et eksplosivt eller brandfarligt miljø, skal følge de lokale bestemmelser, der kan være udarbejdet mhp. sådanne forhold.
- Hvis arbejdsbelastningen er meget høj, kan der under indåndingsfasen opstå undertryk i udstyret med risiko for indtrængen af omgivende forurening.
- Udstyrets anvendelse sammen med spiralslange SR 360 er begrænset til situationer, hvor der er lav risiko for skader på slangen, og hvor brugerens bevægelighed kan begrænses.
- Trykluftsystemet skal være forsynet med sikkerhedsanordning i henhold til gældende regler, f.eks. sikkerhedsventil.
- Der skal foretages en risikovurdering for at undgå eventuelle farlige forbindelser på arbejdspladsen, f.eks. Nitrox.
- SR 307 er ikke godkendt til brug sammen med et mobil trykluftsystem.

3. Teknisk specifikation

Luftflow

150 l/min. (målt i flowmåleren) op til 320 l/min.

Trykluftsslange

Følgende slanger er typegodkendt sammen med Sundstrøms trykluftudstyr. Maksimum arbejdstryk 7 bar.

- SR 358. 9,5/15 mm plastslange fremstillet af PVC-forstærket polyester. Olie- og kemikaliebestandig. 5–30 m.
- SR 359. 9,5/18 mm gummislange fremstillet af EPDM/polyester. Antistatisk og varmebestandig. 5–30 m.
- SR 360. 8/12 mm spiralslange fremstillet af polyuretan. 2, 4, 6 og 8 m.

Slangerne må ikke kobles sammen.

Lagringstid

Udstyret har en holdbarhed på 5 år fra fremstillingsdatoen.

Temperaturområde

- Lagringstemperatur -20 °C til +40 °C ved en relativ luftfugtighed på under 90 %.
- Brugstemperatur -10 °C til +55 °C ved en relativ luftfugtighed på under 90 %.

Vægt

Vægt uden reguleringsventil 80 g.

Arbejdstryk

4–7 bar (400–700 kPa) målt ved tilslutningen til reguleringsventilen.

4. Vedligeholdelse

Personalet, som har ansvaret for vedligeholdelse af udstyret, skal være uddannet i og fortruligt med opgaver af denne art.

4.1 Rengøring

SR 307 rengøres bedst på følgende måde: Brug en blød klud eller svamp fugtet i vand tilsat opvaskemiddel e.l. Skyl rent og lad det tørre. Ved kraftigere tilsmudsning kan der anvendes laknaphtha eller lignende affedtningsmiddel. Vask efter med vand og opvaskemiddel, skyl rent og lad det tørre.

Sundstrøm rengøringssevierter SR 5226 anbefales til daglig vedligeholdelse.

Vedr. rengøring af Sundstrøms halv- eller helmaske, se de pågældende brugsanvisninger.

4.2 Opbevaring

Efter rengøring skal udstyret opbevares tørt og rent ved stuetemperatur.

Undgå direkte sollys.

4.3 Vedligeholdelsesskema

Planen nedenfor angiver det anbefalede minimale vedligeholdelsesprocedurer, der er nødvendige for at sikre, at udstyret altid fungerer korrekt.

	Før brug	Efter brug	Årligt
Visuel kontrol	●	●	●
Funktionskontrol	●		●
Rengøring		●	

4.4 Reservedele

Brug kun originaldele fra Sundstrøm. Udstyret må ikke ændres. Brug af uoriginale dele eller ændring kan reducere beskyttelsesfunktionen og bringer produktets godkendelse i fare.

4.4.1 Reguleringsventil

Reguleringsventilen er en komplet, forseglet enhed og må ikke forsøges repareret eller ændret.

4.4.2 Indåndingslange

Udskiftning af indåndingslange:

- Knib slangeklemmen af med en knibtang og træk slangen løs. Fig. 8.
- Træk slangeklemme og fikseringsklemme, fig. 1:11., på den nye slange. Slut den til tilslutningsdåsen, fig. 1:2., og klem slangeklemmen fast med en knibtang. Fig. 9.
- Kontrollér ved at trække, at slangen sidder godt fast i tilslutningsdåsen.

5. Stykliste

Tallene herunder henviser til fig. 1 bagest i brugsanvisningen.

Nr.	Del	Best.nr.
1.	Indåndingslange	R03-1428
2.	Tilslutningsdåse	R03-1425
3.	Bælte	R03-1510
4.	Flowmåler	R03-0346
5.	Reguleringsventil SR 347 Servicesæt	R03-1426 R03-1417
6.	Låsering	-
7.	Beskyttelsesdæksel	-
8.	Membran	-
9.	Lyddæmper	-

10.	Trykluftslange. Se p 3	-
11.	Klemme	-
	Trykluftfilter SR 99-1. Fig. 10	H03-2812
	Beskyttelseshætte SR 345. Fig. 11	H09-1012
	Korttidshætte SR 64. Fig. 12	H09-0301
	Rengøringssserviet 50/æske	H09-0401

6. Godkendelser

- SR 307 med halvmaske er sammen med trykluftsslange SR SR 358, SR 359 eller spiralslange SR 360 typegodkendt i henhold til EN 14594:2005, klasse 3A
- SR 307 med helmaske er sammen med trykluftsslange SR 358 eller SR 359 typegodkendt i henhold til EN 14594:2005, klasse 4B.
- SR 307 med helmaske er sammen med spiralslange SR 360 typegodkendt i henhold til EN 14594:2005, klasse 4A.

EG typekontrollattestene er udfærdigede af kontrolorgan nr 0194. Adressen står på bagsiden af brugsanvisningen.

DE

Druckluftzusatz SR 307

1. Allgemeine Information
2. Anwendung
3. Technische Spezifikation
4. Wartung
5. Verzeichnung der Teile
6. Zulassungen

1. Allgemeine Informationen

Sundströms Druckluftzusatz SR 307 kann zusammen mit Sundströms Halbmasken und mit Vollmasken aller Fabrikate mit Standardgewinde gem. EN 148-1: 1999 verwendet werden.

Eine derartige Kombination stellt ein Atemgerät mit kontinuierlichem Luftstrom für Druckluftanschluss nach EN 14594:2005.

Wenn Sie Fragen zur Auswahl und Wartung der Geräte haben, wenden Sie sich an Ihren Vorgesetzten oder an die Vertriebsseinheit. Außerdem können Sie sich mit der Abteilung Technischer Kundendienst bei Sundström Safety AB in Verbindung setzen.

Atemschutz muss immer Bestandteil eines Atemschutz-Programms sein. Informationen und Anleitung finden Sie in EN 529:2005. Dieser Standard gibt Informationen über wichtige Aspekte eines Atemschutzprogrammes, ersetzt jedoch nicht nationale oder vor Ort geltende Vorschriften.

1.1 Verwendungsbereiche

SR 307 ist eine Zubehörausrüstung, die ein Wechseln zwischen Filterschutz und Druckluftschutz in ein und derselben Gesichtsmaske ermöglicht.

Der Druckluftzusatz lässt sich in allen Situationen, in denen die Verwendung von Schutzfiltern empfohlen wird, als Alternative einsetzen. Dies gilt insbesondere bei schweren und langwierigen Arbeiten und bei Vorhandensein von schwer erkennbaren oder besonders giftigen Verunreinigungen.

SR 307 ist aus Werkstoffen hergestellt, die bei Reibung keine Funken erzeugen und ist somit in explosions- und feuergefährlicher Umgebung verwendbar.

1.2 Systembeschreibung

SR 307, eingebaut in eine Sundströms Gesichtsmaske ist für den Anschluss an eine geeignete Druckluftquelle mit atmefähiger Luft vorgesehen. Der Überdruck in der Maske verhindert Eindringen verunreinigter Luft aus der Umgebung in die Maske.

Ein Druckluftschlauch – zugelassen für Atemluft – wird an ein Regelventil angeschlossen, das an einem Gürtel befestigt ist. Vom Regelventil aus wird die Luft über einen Atemschlauch zu einer Anschlussdose geleitet und von dort weiter zur Gesichtsmaske. Das Regelventil ist mit einer Warnpeife versehen, die einen Signalton ausstößt, wenn die Luftmenge den zulässigen untersten Luftstrom unterschreitet. Der zulässige Mindestluftstrom beträgt laut Hersteller 120 Liter/Minute.

1.3 Atemluft

Atemluft muss die folgenden Anforderungen an Reinheit gemäß EN 12021:2014 erfüllen:

- Verunreinigungen müssen auf ein Minimum reduziert sein und dürfen zu keinem Zeitpunkt die hygienischen Grenzwerte übersteigen.
- Der Gehalt an Mineralöl muss so gering sein, dass die Atemluft keinen Ölgeruch erkennen lässt (die Geruchswahrmengengrenze liegt bei 0,3 mg/m³).
- Die Luft muss einen ausreichend tiefen Taupunkt besitzen, um ein Ausfäulen von Wasser und somit Eisbildung im Innern der Ausrüstung zu verhindern.

Falls keine Gewissheit vorliegt, ob vorstehende Anforderungen erfüllt sind, sollte ein Reinigungsfilter vom Typ Sundströms Druckluftfilter SR 99-1 angeschlossen werden. Abb. 10. Der Druckluftfilter SR 99-1 besteht aus einem Vorabscheider und einem Hauptfilter. Der Hauptfilter besteht aus einem Gasfilterteil (Klasse A3 gemäß EN 141:1990) mit ca. 500 g Aktivkohle, umgeben von zwei Partikelfiltern (Klasse P3 gemäß EN 143:1990). Die Abscheidekapazität beträgt 100 - 150 g Öl. Weitere Informationen über Atemluft siehe die Euro-norm EN 132:1998 und sonstige Vorschriften auf nationaler Ebene.

2. Anwendung

2.1 Auspacken

Überprüfen Sie die Lieferung auf Vollständigkeit hin anhand der Packliste sowie auf evtl. Transportschäden hin.

2.2 Packliste

- Anschlussdose mit Schlauch
- Regelventil,
- Gürtel
- Sicherungsring
- Strömungsmesser
- Gebrauchsanleitung

2.3 Funktionsprüfung

Prüfen Sie vor jeder Anwendung, dass der Mindestluftstrom durch die Dose ca. 150 l/Min. beträgt.

Gehen Sie folgendermaßen vor:

- Atemschlauch an das Regelventil anschließen, siehe Abb. 3.
- Druckluftschlauch an das Regelventil anschließen. Abb. 4.
- Das Einstellrad des Regelventils gegen den Uhrzeigersinn bis zum Anschlag drehen, um den Luftstrom auf das Mindestniveau zu reduzieren. Abb. 3.

- Ausrüstung in die Tüte geben und den unteren Teil der Tüte so fassen, dass sie um den Atemschlauch herum abgedichtet wird. Mit der anderen Hand den Strömungsmesser fassen, so dass das Rohr von der Tüte senkrecht nach oben zeigt. Abb. 2.
- Prüfen Sie die Lage der Kugel im Rohr. Sie muss in Höhe der Kennzeichnung am Rohr oder kurz oberhalb schweben. Wenn die Mindestströmung nicht erreicht wird, ist zu prüfen,
 - ob der Strömungsmesser senkrecht gehalten wird,
 - der Schwebekörper frei beweglich ist,
 - die Luftzufuhr nicht durch Knick im Schlauch o.dgl. gedrosselt wird.

2.4 Anlegen

Abb. 5-6.

- Gürtel anlegen und auf richtige Länge einstellen.
- Das Regelventil so am Gürtel anbringen, dass es zur Einstellung des Luftstroms leicht zugänglich ist und, dass gute Übersicht über den Atemschlauch gewährleistet ist, d.h. es soll nicht am Rücken angebracht werden.
- Kopfgestell der Maske auf festen und bequemen Sitz der Maske einstellen. Siehe Gebrauchsanleitung der verwendeten Maske.
- Danach die Anschlussdose in die Filterfassung der Maske einsetzen. Bei Vollmaske ist stets der Sicherungsring zu verwenden, um die Befestigung der Anschlussdose zu sichern, siehe Abb. 1:6.
- Atemschlauch an den Ausgang am Regelventil anschließen. Abb. 3.
- Druckluftschlauch abrollen und darauf achten, dass er keine Schleifen bildet.
- Druckluftschlauch an den Eingang am Regelventil anschließen. Abb. 4.
- Der Maske wird nun Luft zugeführt und sie kann angelegt werden.
- Luftströmung mit Rad am Regelventil auf die entsprechende Arbeitsbelastung einstellen, siehe Abb. 3. Mindestluftstrom wird im vollständig geschlossenen Modus (gegen den Uhrzeigersinn drehen) und der Maximalluftstrom im vollständig geöffneten Modus (im Uhrzeigersinn drehen) erreicht.
- Die beiliegende Befestigungsklammer am Atemschlauch kann zur Befestigung des Atemschlauchs am Körper verwendet werden, siehe Abb. 1:11.

2.5 Abnehmen

Verlassen Sie den verunreinigten Arbeitsbereich bevor Sie Ausrüstung ablegen.

- Maske abnehmen.

Lösen der Schläuche

Beide Schlauchkupplungen (Sicherheitstyp) in zwei Schritten lösen, Abb. 7.

- Kupplung zum Nippel hin verschieben.
- Sicherungsring zurückziehen.

Nach der Benutzung die Ausrüstung reinigen und kontrollieren. Siehe 4.1.

2.6 Warnungen/Begrenzungen

Warnungen

Im Allgemeinen muss stets die Möglichkeit vorhanden sein, sich gefahrlos in Sicherheit zu bringen, falls die Luftzufuhr unterbunden wird oder die Ausrüstung aus anderen Gründen abgenommen werden muss.

Die Ausrüstung darf nicht benutzt werden

- wenn die Umgebungsluft keinen normalen Sauerstoffgehalt aufweist,
- wenn unbekannte Verunreinigungen vorhanden sind,
- in Umgebungen, die unmittelbar lebens- und gesundheitsgefährdend sind (IDLH),
- mit Sauerstoff oder sauerstoffangereicherter Luft,
- wenn das Atmen schwer fällt,
- wenn Sie den Geruch oder Geschmack von Verunreinigungen wahrnehmen,
- wenn Sie Schwindelgefühl, Übelkeit oder andere Arten von Unbehagen empfinden,
- wenn die Warmpfeife in Funktion tritt, d.h. die Luftzufuhr geringer ist als der empfohlene Wert.

Begrenzungen

- Bei Trägern von Bärten oder Koteletten ist die Dichtheit der Maske nicht gewährleistet.
- Bei Arbeiten in explosions- oder feuergefährlichen Umgebungen sind die für solche Bedingungen ausgearbeiteten örtlichen Bestimmungen zu befolgen.
- Bei sehr hoher Arbeitsbelastung kann in der Einatmungsphase in der Ausrüstung Unterdruck und somit die Gefahr von Zuführungsleckage auftreten.
- Die Anwendung der Ausrüstung zusammen mit Spiralschlauch SR 360 ist auf Situationen beschränkt, in denen nur eine geringe Gefahr von Beschädigung des Schlauches vorliegt und die Beweglichkeit des Anwenders begrenzt werden kann.
- Das Druckluftsystem muss mit einer vorschriftsmäßigen Sicherheitsvorrichtung, z.B. Sicherheitsventil, versehen sein.
- Zur Verhinderung eventuell gefährlicher Anschlüsse, die am Arbeitsplatz vorkommen können, z. B. Nitrox, ist eine Risikobewertung vorzunehmen.
- SR 307 ist nicht für den Einsatz zusammen mit einem mobilen Druckluftsystem zugelassen.

3. Technische Spezifikation

Luftstrom

150 l/min bis zu 320 l/min (mit Strömungsmesser gemessen).

Druckluftschlauch

Folgende Schläuche besitzen die Typenzulassung zusammen mit Sundströms Druckluftausrüstung. Maximale Arbeitsdruck 7 bar.

- SR 358. 9,5/15 mm Kunststoffschlauch, hergestellt aus PVCverstärktem Polyester. Resistent zum Öl und zu den Chemikalien. 5–30 m.
- SR 359. 9,5/18 mm Gummischlauch, hergestellt aus EPDM/Polyester. Antistatisch und hitzebeständig. 5–30 m.
- SR 360. 8/12 mm Spiralschlauch, hergestellt aus Polyurethan. 2, 4, 6 und 8 m.

Ein Zusammenschließen von Schläuchen ist nicht zulässig.

Lagerungszeit

Die Lagerungsdauer der Ausrüstung beträgt 5 Jahre ab Herstellungsdatum

Temperaturbereich

- Lagerungstemperatur -20 °C bis + 40 °C bei relativer Luftfeuchtigkeit unter 90 %.
- Anwendungstemperatur -10 °C bis + 55 °C bei relativer Luftfeuchtigkeit unter 90 %.

Gewicht

Gewicht ohne Regelventil: 80 g.

Betriebsdruck

4–7 bar (400–700 kPa) gemessen am Anschluss zum Regelventil.

Material

Die Kunststoffteile sind mit Werkstoffcode und Recyclingsymbol gekennzeichnet.

4. Wartung

Die für die Wartung der Ausrüstung zuständigen Personen müssen gut ausgebildet und mit dieser Art von Arbeitsaufgaben wohl vertraut sein.

4.1 Reinigung

SR 307 wird am besten auf folgende Weise gereinigt: Weichen, mit einer Lösung aus Wasser und Spülmittel o.dgl. angefeuchteten Lappen oder Schwamm verwenden. Abspülen und trocknen lassen. Bei stärkerer Verschmutzung kann Terpentinersatz oder ein entsprechendes Entfettungsmittel verwendet werden. Mit Spülmittellösung nachreinigen, sauberspülen und trocknen lassen. Sundström Reinigungstücher SR 5226 werden für die tägliche Wartung empfohlen. Zur Reinigung von Sundströms Halbmaske oder Vollmaske, siehe jeweilige Gebrauchsanleitung

4.2 Aufbewahrung

Nach der Reinigung wird die Ausrüstung trocken und sauber bei Zimmertemperatur gelagert. Direkte Sonneneinstrahlung vermeiden.

4.3 Wartungsschema

Der folgende Plan zeigt die empfohlene Mindestwartunganforderungen, um dafür zu sorgen, dass die Ausrüstung immer einsatzbereit ist.

	Vor Anwendung	Nach Anwendung	Jährlich
Sichtprüfung	●	●	●
Funktionsprüfung	●		●
Reinigung		●	

4.4 Ersatzteile

Nur Sundströms Originalteile verwenden. Keine Änderungen an der Ausrüstung vornehmen. Verwendung von anderen Teilen als Originalteilen sowie Änderungen können die Schutzfunktion herabsetzen und die Zulassungen des Produktes beeinträchtigen.

4.4.1 Regelventil

Das Regelventil ist eine komplette, versiegelte Einheit. Unterlassen Sie jeden Versuch der Reparatur oder Änderung des Ventils.

4.4.2 Atemschlauch

Auswechseln des Atemschlauchs:

- Schlauchklemme mit einer Zange abwickeln und Schlauch abziehen. Abb. 8.
- Schlauchklemme und Befestigungsklemme (Abb. 1:11) auf den neuen Schlauch aufziehen. Schlauch an die Dose anschließen (Abb. 1:2) und Schlauchklemme mit einer Beisszange spannen. Abb. 9.
- Vergewissern Sie sich durch Ziehen am Schlauch, dass dieser an der Dose festsetzt.

5. Detailverzeichnis

Die nachstehenden Ziffern verweisen auf Abb. 1 am Ende der Gebrauchsanleitung.

Nr.	Teil	Best. nr
1.	Atemschlauch	R03-1428
2.	Anschlussdose	R03-1425
3.	Gürtel	R03-1510
4.	Strömungsmesser	R03-0346
5.	Regelventil SR 347 Servicesatz	R03-1426
6.	Sicherungsring	R03-1417
7.	Schutzdeckel	-
8.	Membrane	-
9.	Schalldämpfer	-
10.	Druckluftschlauch. Siehe Kap. 3.	-
11.	Befestigungsklemme	-
	Druckluftfilter SR 99-1. Abb. 10	H03-2812
	Schutzhaube SR 345. Abb. 11	H09-1012
	Kurzzeithaube SR 64. Abb. 12	H09-0301
	Reinigungsserviette 50/Packung	H09-0401

6. Zulassungen

- SR 307 mit Halbmaske und zusammen mit Druckluftschlauch SR 358, SR 359 oder Spiralschlauch SR 360 besitzt die Typenzulassung nach EN 14594:2005, Klasse 3A.
- SR 307 mit Vollmaske und zusammen mit Druckluftschlauch SR 358 oder SR 359 besitzt die Typenzulassung gemäß EN 14594:2005, Klasse 4B.
- SR 307 mit Vollmaske und zusammen mit Spiralschlauch SR 360 besitzt die Typenzulassung gemäß EN 14594:2005, Klasse 4A.

Die EC-Typenzulassung wurde von Notified Body No 0194 ausgestellt. Anschrift siehe Rückseite.

1. Γενικές πληροφορίες
2. Χρήση
3. Τεχνική προδιαγραφή
4. Συντήρηση
5. Λίστα εξαρτημάτων
6. Εγκρίσεις

1. Γενικές πληροφορίες

Το προσάρτημα πεπιεσμένου αέρα Sundström SR 307 μπορεί να χρησιμοποιηθεί σε συνδυασμό με τις μάσκες ημίσειας κάλυψης προσώπου, και τις μάσκες πλήρους κάλυψης προσώπου όλων των τρίτων κατασκευαστών που διαθέτουν τυπικό σπείρωμα σύμφωνα με το πρότυπο EN 148-1:1999. Ακολουθώς, ο συγκεκριμένος συνδυασμός δημιουργεί μια αναπνευστική συσκευή που έχει σχεδιαστεί για συνεχή ροή αέρα, για σύνδεση σε παροχή πεπιεσμένου αέρα σύμφωνα με το Ευρωπαϊκό Πρότυπο EN 14594:2005.

Εάν έχετε τυχόν ερωτήσεις σχετικά με την επιλογή και τη συντήρηση του εξοπλισμού, συμβουλευτείτε τον επόπτη εργασίας σας ή απευθυνθείτε στο σημείο πώλησης. Μπορείτε, επίσης, να απευθυνθείτε στο Τεχνικό Τμήμα Εξυπηρέτησης της Sundström Safety AB.

Η αναπνευστική προστασία πρέπει να αποτελεί πάντα μέρος του προγράμματος αναπνευστικής προστασίας. Για πληροφορίες και καθοδήγηση, ανατρέξτε στο πρότυπο EN 529:2005. Το συγκεκριμένο πρότυπο παρέχει πληροφορίες σχετικά με τις σημαντικές πλευρές ενός προγράμματος αναπνευστικής προστασίας, αλλά δεν αντικαθιστά τυχόν εθνικούς ή τοπικούς κανονισμούς.

1.1 Εφαρμογές

Το μοντέλο SR 307 είναι ένα προσάρτημα που καθιστά εφικτή τη μετατροπή μιας προσωπίδας από αναπνευστική συσκευή με φίλτρα σε συσκευή προστασίας με παροχή πεπιεσμένου αέρα. Το προσάρτημα πεπιεσμένου αέρα μπορεί να χρησιμοποιηθεί ως εναλλακτική λύση στη θέση αναπνευστικών συσκευών με φίλτρα για οποιοσδήποτε συνθήκες συνιστάται η χρήση τους. Αυτό ισχύει ιδιαίτερα στην περίπτωση που ο χρήστης επιδιώκει σε κοπιαστική ή παρατεταμένη εργασία και εάν οι ρύποι παρουσιάζουν κακές ιδιότητες προεξοφλησής ή είναι ιδιαίτερα τοξικοί.

1.2 Περιγραφή συστήματος

Το μοντέλο SR 307 προσαρμοσμένο σε προσωπίδα της Sundström έχει σχεδιαστεί για σύνδεση σε κατάλληλη πηγή αναπνεύσιμου πεπιεσμένου αέρα. Η πίεση εντός της προσωπίδας αποτρέπει την εισοχή μολυσμένου αέρα από το περιβάλλον στο εσωτερικό της προσωπίδας.

Ένας σωλήνας παροχής πεπιεσμένου αέρα που έχει εγκριθεί για χρήση αναπνεύσιμου αέρα συνδέεται σε βαλβίδα ελέγχου η οποία ασφαλιζείται στη ζώνη του χρήστη. Η βαλβίδα ελέγχου χρησιμοποιείται για τη ρύθμιση της παροχής αέρα προς την προσωπίδα. Από τη βαλβίδα ελέγχου, ο αέρας ρέει δια μέσου αναπνευστικού σωλήνα σε προσαρμογέα σύνδεσης και ακολουθώς στο εσωτερικό της προσωπίδας. Η βαλβίδα ελέγχου είναι εξοπλισμένη με διάταξη προεξοφλησίου συριγγίου, η οποία τίθεται σε λειτουργία εάν η ποσότητα αέρα πέσει κάτω από τη χαμηλότερη επιτρεπόμενη ροή αέρα. Η ελάχιστη επιτρεπόμενη ροή αέρα κατά τον κατασκευαστή είναι 120 λίτρα/λεπτό.

1.3 Αναπνεύσιμος αέρας

Ο "αναπνεύσιμος αέρας" πρέπει να πληροί τις απαιτήσεις καθαρότητας σύμφωνα με το πρότυπο EN 12021:2014:

- Οι ρύποι πρέπει να διατηρούνται στο ελάχιστο και δεν θα πρέπει να υπερβαίνουν ποτέ το επιτρεπτό υγειονομικό όριο.
- Το περιεχόμενο σε ορυκτέλαιο πρέπει να είναι τόσο χαμηλό ώστε ο αέρας να μην παρουσιάζει ίχνη οσμής ελαίου (το κατώφλιο οσμών είναι περίπου 0,3 mg/m³).
- Ο αέρας πρέπει να έχει επαρκώς χαμηλό σημείο δρόσου, ώστε να διασφαλιστεί ότι δεν θα υπάρξει πιθανότητα σχηματισμού πάγου στο εσωτερικό του εξοπλισμού.

Σε περίπτωση αμφιβολίας εάν πληρούνται οι ανωτέρω απαιτήσεις, θα πρέπει να συνδεθεί φίλτρο όπως το φίλτρο πεπιεσμένου αέρα Sundström τύπου SR 99-1. Εικ. 10. Το φίλτρο πεπιεσμένου αέρα SR 99-1 αποτελείται από προσυλλέκτη και ένα κύριο φίλτρο.

Το κύριο φίλτρο αποτελείται από ένα τμήμα φίλτρου αερίων (κατηγορία A3 σύμφωνα με το πρότυπο EN 141:1990) το οποίο περιέχει περίπου 500 g ενεργού άνθρακα, περικλειόμενο από δύο φίλτρα σωματιδίων (κατηγορία P3 σύμφωνα με το πρότυπο EN 143:1990). Η δυνατότητα κατακράτησης είναι 100 - 150 g ελαίου. Εικ. 11. Για περαιτέρω λεπτομέρειες σχετικά με τον αναπνεύσιμο αέρα, ανατρέξτε στο Ευρωπαϊκό Πρότυπο EN 132:1998 και τυχόν άλλους εθνικούς και νομικούς ενδεχομένως εν ισχύ.

2. Χρήση

2.1 Αφαίρεση συσκευασίας

Ελέγξτε ότι ο εξοπλισμός είναι πλήρως σύμφωνα με τη λίστα συσκευασίας και ότι δεν υπάρχουν ίχνη ζημίας λόγω μεταφοράς.

2.2 Λίστα συσκευασίας

- Προσαρμογέας σύνδεσης με σωλήνα
- Βαλβίδα ελέγχου
- Ζώνη
- Ασφαλιστικός δακτύλιος
- Μετρητής ροής
- Οδηγίες χρήσης

2.3 Έλεγχος λειτουργίας

Πριν από κάθε χρήση του εξοπλισμού, ελέγξτε ότι η ελάχιστη παροχή αέρα δια μέσου του προσαρμογέα είναι περίπου 150 l/min.

Προχωρήστε ως ακολούθως:

- Συνδέστε τον αναπνευστικό σωλήνα στη βαλβίδα ελέγχου. Εικ. 3.
- Συνδέστε το σωλήνα πεπιεσμένου αέρα στη βαλβίδα ελέγχου. Εικ. 4.
- Περιστρέψτε το κομμάτι της βαλβίδας ελέγχου πλήρως αριστερόστροφα, ώστε η παροχή αέρα να μειωθεί στο ελάχιστο. Εικ. 3.
- Τοποθετήστε τον εξοπλισμό στο εσωτερικό του σκάου και κρατήστε το κάτω μέρος του σκάου, ώστε να διασφαλιστεί καλή στεγανοποίηση γύρω από τον αναπνευστικό σωλήνα. Κρατήστε το μετρητή ροής με το άλλο χέρι, ώστε ο σωλήνας να βρίσκεται σε κατακόρυφη θέση και να είναι στραμμένος προς τα πάνω, με το σκάο από κάτω. Εικ. 2.
- Διαβάστε τη θέση του σφαιριδίου εντός του σωλήνα. Θα πρέπει να επιπλέει στην ίδια στάθμη ή ελαφρά πιο πάνω από την ένδειξη του σωλήνα.

Εάν η παροχή είναι κάτω από την ελάχιστη τιμή, ελέγξτε τα κάτωθι:

- ο μετρητής ροής βρίσκεται σε κατακόρυφη θέση,
- το σφαιρίδιο κινείται ελεύθερα,
- η παροχή αέρα δεν παρεμποδίζεται από τσακιοματά ή άλλα εμπόδια των σωλήνων.

2.4 Τοποθέτηση του εξοπλισμού

Εικ. 5-6.

- Φορέστε τη ζώνη και ρυθμίστε το μήκος της.
- Διευθετήστε τη θέση της βαλβίδας ελέγχου, ώστε να διευκολύνεται η ρύθμιση της παροχής και να ελέγχεται η κατάσταση του αναπνευστικού σωλήνα, δηλαδή η βαλβίδα δεν πρέπει να τοποθετηθεί στο πίσω μέρος της μέσης.
- Ακολουθώς, ρυθμίστε την εξάρτηση, ώστε η προσωπίδα να συγκρατείται σταθερά και άνετα στη θέση της. Ανατρέξτε στις οδηγίες χρήσης της προσωπίδας που χρησιμοποιείτε.
- Ακολουθώς τοποθετήστε τον προσαρμογέα σύνδεσης του προσαρτήματος πεπιεσμένου αέρα στην προσωπίδα. Σε συνδυασμό με μια μάσκα πλήρους κάλυψης προσώπου, θα πρέπει να χρησιμοποιείται πάντα ο ασφαλιστικός δακτύλιος προς ασφάλιση της βάσης του προσαρμογέα σύνδεσης. Εικ. 1:6
- Συνδέστε τον αναπνευστικό σωλήνα του προσαρτήματος πεπιεσμένου αέρα στην εξαγωγή της βαλβίδας ελέγχου. Εικ. 3.

- Ξετυλίξτε το σωλήνα πεπιεσμένου αέρα και φροντίστε να μην είναι κεκαμμένος.
- Συνδέστε το σωλήνα στην εισαγωγή της βαλβίδας ελέγχου. Εικ. 4.
- Η προσωπία τροφοδοτείται πλέον με αέρα και μπορείτε να τη φορέσετε.
- Χρησιμοποιήστε το κομμάτι της βαλβίδας ελέγχου για να ρυθμίσετε την παροχή αέρα, ώστε να αντιστοιχεί στο βαθμό έντασης της τρέχουσας εργασίας. Εικ. 3. Η ελάχιστη ροή επιτυγχάνεται σε πλήρως κλειστή θέση (περιστρέψτε το κομμάτι αριστερόστροφα) και η μέγιστη ροή επιτυγχάνεται στη λειτουργία πλήρως ανοικτής θέσης (περιστρέψτε το κομμάτι δεξιόστροφα).
- Μπορείτε να χρησιμοποιήσετε τον παρεχόμενο σφικτήρα συγκράτησης του αναπνευστικού σωλήνα προς ασφάλιση του σωλήνα στο σώμα σας. Εικ. 1:11.

2.5 Αφαίρεση του εξοπλισμού

Απομακρύνετε από τη μολυσμένη περιοχή πριν αφαιρέσετε τον εξοπλισμό.

- Αφαιρέστε την προσωπία
 - Απασφάλιση σωλήνα πεπιεσμένου αέρα/ αναπνευστικού σωλήνα
Αμφότεροι οι σύνδεσμοι είναι τύπου ασφαλείας και απασφαλίζονται με δύο κινήσεις. Εικ. 7.
 - Πιέστε το σύνδεσμο προς το μαστό.
 - Τραβήξτε πίσω τον ασφαλιστικό δακτύλιο.
- Μετά από κάθε χρήση, ελέγξτε ότι δεν παρουσιάστηκαν βλάβες και καθαρίστε τον εξοπλισμό. Ανατρέξτε στην ενότητα 4.1.

2.6 Προειδοποιήσεις/ Περιορισμοί

Προειδοποιήσεις

Κατά κανόνα, ο χρήστης πρέπει να έχει πάντα τη δυνατότητα υποχώρησης σε ασφαλές περιβάλλον χωρίς να κινδυνεύει σε περίπτωση που παρουσιαστεί διακοπή της παροχής αέρα ή εάν υποχρεωθεί να αφαιρέσει τον εξοπλισμό για κάποιο άλλο λόγο.

Ο εξοπλισμός δεν πρέπει να χρησιμοποιείται στις εξής περιπτώσεις:

- Εάν ο αέρας του περιβάλλοντος δεν περιέχει σύνθετες περιεχόμενα οξυγόνου.
- Εάν οι ρύποι είναι άγνωστοι.
- Σε περιβάλλοντα τα οποία είναι άμεσα επικίνδυνα για τη ζωή και την υγεία (IDLH).
- Με οξυγόνο ή αέρα εμπλουτισμένο με οξυγόνο.
- Εάν παρατηρήσετε δυσκολία στην αναπνοή.
- Εάν μπορείτε να μυρίσετε ή να γευτείτε τους ρύπους.
- Εάν παρατηρήσετε ζάλη, ναυτία ή άλλου είδους δυσφορία.
- Εάν ηρήσει η διάταξη προειδοποιητικού συριγμού, πράγμα το οποίο υποδηλώνει ότι η παροχή αέρα είναι μικρότερη από τη συνιστώμενη.

Περιορισμοί

- Εάν έχετε γενειάδα ή φαβορίτες, δεν αναμένεται στεγανή εφαρμογή της μάσκας.
- Άτομο το οποίο εργάζεται σε εκρηκτικό ή εύφλεκτο περιβάλλον υποχρεούται να τηρεί τυχόν τοπικούς κανονισμούς εν ισχύ για παρόμοιες συνθήκες.
- Σε πολύ υψηλή ένταση εργασίας, ενδέχεται να παρουσιαστεί μερικό κενό στο εσωτερικό της συσκευής στη φάση εισπνοής, πράγμα το οποίο εγκυμονεί κίνδυνο εισροής αέρα από το περιβάλλον στο εσωτερικό.
- Η χρήση του εξοπλισμού σε συνδυασμό με το σωλήνα τύπου σπιδρά SR 360 περιορίζεται σε περιπτώσεις όπου υπάρχει ελάχιστος κίνδυνος πρόκλησης ζημίας στο σωλήνα και εάν η ελευθερία κινήσεων του χρήστη μπορεί να περιοριστεί.
- Το σύστημα παροχής αέρα θα πρέπει να είναι εφοδιασμένο με ανακουφιστική βαλβίδα ασφαλείας κατάλληλης διαβαθμίσης και ρύθμισης της πίεσης.
- Πρέπει να διενεργηθεί ανάλυση κινδύνου προς αποφυγή πιθανών επικίνδυνων ενώσεων στο χώρο εργασίας, π.χ. Nitrox.
- Το μοντέλο SR 307 δεν έχει εγκριθεί για χρήση με φορητό σύστημα πεπιεσμένου αέρα.

3. Τεχνική προδιαγραφή

Παροχή αέρα

150 λίτρα/λεπτό (μετρημένο με ροόμετρο) μέχρι 320 λίτρα/λεπτό.

Σωλήνας πεπιεσμένου αέρα

Τα ακόλουθα μοντέλα σωλήνων φέρουν έγκριση τύπου για χρήση σε συνδυασμό με όλες τις συσκευές που τροφοδοτούνται με πεπιεσμένο αέρα της Sundström. Μέγιστη πίεση λειτουργίας 7 bar.

- SR 358. Ελαστικός σωλήνας 9,5/15 mm, κατασκευάζεται από PVC με ενίσχυση πολυεστέρα. Ανθεκτικό σε έλαια και χημικές ουσίες. Μήκος 5 - 30 m.
- SR 359. Πλαστικός σωλήνας 9,5/18 mm, κατασκευάζεται από EPDM/ πολυεστέρα. Αντιστατικό, ανθεκτικό στη θερμότητα. Μήκος 5 - 30 m.
- SR 360. Πλαστικός σπειροειδής σωλήνας, τύπου σπιδρά 8/12 mm, κατασκευάζεται από πολυουρεθάνη. Μήκος 2, 4, 6 και 8 m. Δεν επιτρέπεται η σύνδεση σωλήνων μεταξύ τους.

Χρόνος αποθήκευσης

Ο χρόνος αποθήκευσης του εξοπλισμού είναι πέντε (5) έτη από την ημερομηνία κατασκευής.

Εύρος θερμοκρασίας

Θερμοκρασία φύλαξης: από -20 έως +40 °C και σχετική υγρασία κάτω από 90 %.
Θερμοκρασία λειτουργίας: από -10 έως +55 °C και σχετική υγρασία κάτω από 90 %.

Βάρος

Βάρος χωρίς βαλβίδα ελέγχου: Περίπου 80 g.

Πίεση λειτουργίας

4 - 7 bar (400 - 700 kPa), μετράται στη σύνδεση με τη βαλβίδα ελέγχου.

4. Συντήρηση

Το προσωπικό που είναι υπεύθυνο για τη συντήρηση του εξοπλισμού πρέπει να είναι εκπαιδευμένο και εξοικειωμένο με αυτόν τον τύπο εργασίας.

4.1 Καθαρισμός

Το μοντέλο SR 307 θα πρέπει να καθαρίζεται με τον ακόλουθο τρόπο: Χρησιμοποιήστε μαλακό πανί ή σφουγγάρι που έχετε υγράνει με διάλυμα νερού και απορρυπαντικού πιάτων ή κάτι παρόμοιο. Ξεπλύνετε και αφήστε να στεγνώσει.

Σε περίπτωση πιο σοβαρής βρομιάς, μπορείτε να χρησιμοποιήσετε λευκή αλκοόλη ή παρόμοιο υλικό απολύμανσης. Ακολουθώντας πλύντε με διάλυμα απορρυπαντικού πιάτων, ξεπλύνετε και αφήστε να στεγνώσει. Για την ημερήσια φροντίδα συνιστώνται τα με ντιλκία καθαρισμού SR 5226 της Sundstrom.

Για λεπτομέρειες σχετικά με τον καθαρισμό μασκών ημίσειας και πλήρους κάλυψης προσώπου της Sundström, ανατρέξτε στις κατάλληλες οδηγίες χρήσης.

4.2 Φύλαξη

Μετά από τον καθαρισμό, φυλάξτε τον εξοπλισμό σε καθαρό και στεγνό μέρος σε θερμοκρασία δωματίου. Να αποφεύγετε την έκθεση σε απευθείας ηλιακό φως.

4.3 Πρόγραμμα συντήρησης

Στο πρόγραμμα κατωτέρω αναγράφονται οι ελάχιστες συνιστώμενη απαιτήσεις όσον αφορά τις διαδικασίες συντήρησης, ώστε να διασφαλιστεί ότι ο εξοπλισμός θα παραμένει πάντα σε καλή κατάσταση λειτουργίας.

	Πριν τη χρήση	Μετά τη χρήση	Ετησίως
Οπτικός έλεγχος	●	●	●
Έλεγχος λειτουργίας	●		●
Καθαρισμός		●	

4.4 Ανταλλακτικά

Να χρησιμοποιείτε μόνο γνήσια εξαρτήματα Sundström. Μην τροποποιείτε τον εξοπλισμό. Η χρήση "πειρακτικών εξαρτημάτων" ή τυχόν τροποποιήσεις του εξοπλισμού ενδέχεται να προκαλέσουν μείωση του βαθμού προστασίας και θα ακυρώσουν τις εγκρίσεις που φέρει το προϊόν.

4.4.1 Βαλβίδα ελέγχου

Η βαλβίδα ελέγχου είναι μια πλήρης, σφραγισμένη μονάδα. Μην επιχειρήσετε να την επισκευάσετε ή να την τροποποιήσετε.

4.4.2 Αναπνευστικός σωλήνας

Για να αντικαταστήσετε τον αναπνευστικό σωλήνα, προχωρήστε ως ακολούθως:

- Κόψτε το σφιγκτήρα σωλήνα με μια τανάλια και αποσπάστε το σωλήνα. Εικ. 8.
- Περάστε το σφιγκτήρα σωλήνα και το σφιγκτήρα συγκράτησης (Εικ. 1:11) στο νέο σωλήνα. Συνδέστε τον στον προσαρμογέα (Εικ. 1:2) και χρησιμοποιήστε μια τανάλια για να κόψετε το σφιγκτήρα σωλήνα. Εικ. 9.
- Τραβώντας το σωλήνα, ελέγξτε ότι είναι σταθερά ασφαλισμένος στον προσαρμογέα.

5. Λίστα εξαρτημάτων

Οι κωδικοί είδους κατωτέρω αναφέρονται στην Εικ. 1 στο τέλος των οδηγιών χρήσης.

Κωδ. είδους	Εξάρτημα	Κωδ. παραγγελίας
1.	Αναπνευστικός σωλήνας	R03-1428
2.	Προσαρμογέας σύνδεσης	R03-1425
3.	Ζώνη	R03-1510
4.	Μετρητής ροής	R03-0346
5.	Βαλβίδα ελέγχου SR 347	R03-1426
	Κιτ επισκευών	R03-1417
6.	Ασφαλιστικός δακτύλιος	-
7.	Κάλυμμα προστασίας	-
8.	Μεμβράνη	-
9.	Σιγαστήρας	-
10.	Σωλήνας πεπιεσμένου αέρα. Βλ. ενότητα 3	-
11.	Κλιπ συγκράτησης	-
	Φίλτρο πεπιεσμένου αέρα SR 99-1. Εικ. 10	H03-2812
	Κουκούλα προστασίας SR 345, Εικ. 11	H09-1012
	Κουκούλα, βραχυπρόθεσμης χρήσης SR 64, Εικ. 12	H09-0301
	Μαντιλάκια καθαρισμού. Συσκευασία 50 τεμ.	H09-0401

6. Εγκρίσεις

- Το μοντέλο SR 307 σε συνδυασμό με μάσκα ημίσειας κάλυψης προσώπου και το σωλήνα πεπιεσμένου αέρα SR 358, SR 359 ή το σπειροειδή σωλήνα SR 360 φέρει έγκριση τύπου σύμφωνα με το πρότυπο EN 14594:2005, κατηγορία 3A.
- Το μοντέλο SR 307 σε συνδυασμό με μάσκα πλήρους κάλυψης προσώπου και το σωλήνα πεπιεσμένου αέρα SR 358 ή SR 359 φέρει έγκριση τύπου σύμφωνα με το πρότυπο EN 14594:2005, κατηγορία 4B.
- Το μοντέλο SR 307 σε συνδυασμό με μάσκα πλήρους κάλυψης προσώπου και το σπειροειδή σωλήνα SR 360 φέρει έγκριση τύπου σύμφωνα με το πρότυπο EN 14594:2005, κατηγορία 4A.

Το πιστοποιητικό έγκρισης τύπου ΕΚ έχει εκδοθεί από το Διακοινωνμένο Όργανο 0194.

Για τη διεύθυνση, ανατρέξτε στο πίσω εξώφυλλο.

1. General information
2. Use
3. Technical specification
4. Maintenance
5. List of parts
6. Approvals

1. General information

The Sundström SR 307 compressed air attachment can be used together with Sundström half masks, and with full masks of all makes with standard thread in accordance with EN 148-1:1999. This combination then forms a breathing apparatus with continuous air flow for connection to a compressed air supply in accordance with EN 14594:2005 and AS/NZS 1716:2012.

If you feel uncertain about the selection and care of the equipment, consult your work supervisor or get in touch with the sales outlet. You are also welcome to get in touch with the Technical Service Department at Sundström Safety AB.

Use of a respirator must be part of a respiratory protection program. For advice see EN 529:2005 or AS/NZS 1715:2009. The guidance contained in these standards highlights important aspects of a respiratory protective device program but does not replace national or local regulations.

1.1 Applications

The SR 307 is an attachment that enables a given facepiece to be converted between a filtering device and a protective device with compressed air supply.

The compressed air attachment can be used as an alternative to a filtering device in all situations in which the latter is recommended. This applies particularly if the user is doing hard or sustained work, and if the pollutants have poor warning properties or are particularly toxic.

1.2 System description

The SR 307 mounted in a Sundström facepiece is designed for connection to a suitable source of breathable compressed air. The pressure in the facepiece prevents polluted ambient air from entering the facepiece.

A compressed air supply hose which is approved for breathable air is connected to a control valve threaded onto the user's belt. The control valve can be used for adjusting the air flow rate to the facepiece. From the control valve, the air flows through a breathing hose to a connection adapter, and then into the facepiece.

The control valve is equipped with a warning whistle which will come into operation if the air flow rate should drop below the minimum design flow rate.

Manufacturer's minimum design flow: 120 l/min.

1.3 Breathable air

Breathable air shall meet at least the following purity requirements according to EN 12021:2014:

- the pollutants must be maintained at a minimum and must never exceed the hygienic limit value
- the content of mineral oil shall be so low that the air will have no oil smell (the threshold of smell is around 0.3 mg/m³)
- the air shall have a sufficiently low dew point to ensure that no internal freezing will take place in the equipment

In the event of uncertainty as to whether the above demands have been met, a filter such as the Sundström type SR 99-1 compressed air filter should be connected. Fig. 10. The SR 99-1 compressed air filter consists of a pre-collector and a main filter.

The main filter consists of a gas filter section (class A3 as per EN 141:1990 and AS/NZS 1716:2012) with about 500 g of activated carbon, surrounded by two particle filters (class P3 as per EN 143:1990 and AS/NZS 1716:2012). The collecting capacity is 100

- 150 g of oil. For further particulars of breathable air, see European Standard EN 132:1998, Australian Standard AS/NZS 1715:2009 and any other national regulations that may be in force.

2. Use

2.1 Unpacking

Check that the equipment is complete in accordance with the packing list and that no transport damage has occurred.

2.2 Packing list

- Connection adapter with hose
- Control valve
- Belt
- Locking ring
- Flow meter
- User instructions

2.3 Functional check

On every occasion before using the equipment, check that the minimum flow of air through the adapter is about 150 l/min.

Proceed as follows:

- Connect the breathing hose to the control valve. Fig. 3.
- Connect the compressed air hose to the control valve. Fig. 4.
- Turn the control valve knob anti-clockwise as far as it will go in order to throttle the air flow rate to a minimum. Fig. 3.
- Place the equipment in the bag, and grip the lower part of the bag so that the bag seals around the breathing hose. Grip the flow meter with the other hand and hold it so that the tube points vertically up from the bag. Fig. 2.
- Read the position of the ball in the tube. It should float level with or just above the marking on the tube.

If the flow rate is below the minimum value, check that

- the flow meter is vertical
- the ball can move freely
- the air supply is not restricted by kinks or other restrictions in the hoses

2.4 Putting the equipment on

Fig 5-6

- Put the belt on and adjust the length.
- Arrange the control valve in a way that allows easy adjustment of the flow rate and a strict watch over the breathing hose, i. e. it must not be placed on the back of the waist.
- Then adjust the harness so that the facepiece is held firmly but comfortably in place. See the user instructions for the facepiece you are using.
- Then fit the connection adapter of the compressed air attachment to the facepiece. In combination with a full face mask, the locking ring should always be used for securing the mounting of the connection adapter. Fig. 1:6
- Connect the breathing hose of the compressed air attachment to the control valve outlet. Fig. 3
- Unroll the compressed air tube and make sure that it is not twisted.
- Connect the tube to the control valve inlet. Fig. 4.
- The facepiece is now being supplied with air and you can put it on.
- Use the control valve knob to set the air flow rate to suit your current work intensity. Fig. 3

In the fully closed position (turn the knob anti-clockwise), the flow will be the minimum, and in the fully open position (turn the knob clockwise), the flow will be the maximum.

- The breathing hose retaining clip which is supplied can be used to advantage for securing the breathing hose to your body. Fig. 1:11

2.5 Taking the equipment off

Leave the polluted work area before taking the equipment off.

- Remove the facepiece

Releasing the compressed air tube / breathing hose

Both couplings are of safety type and are released in two stages. Fig 7.

- Pull the coupling towards the nipple.
- Pull the locking ring back.

After every period of use, check that no defects have occurred, and clean the equipment. See 4.1.

2.6 Warnings/limitations

Warnings

As a general rule, the user must always be able to retreat to safety without risk if the air supply should cease or if he/she must take off the equipment for some other reason.

The equipment must not be used

- If the ambient air does not have a normal oxygen content.
- If the pollutants are unknown.
- In environments that are immediately dangerous to life and health (IDLH).
- With oxygen or oxygen-enriched air.
- If the user finds it difficult to breathe.
- If you can smell or taste the pollutants.
- If you experience dizziness, nausea or other types of discomfort.
- If the warning whistle sounds, which indicates that the air supply is lower than recommended.

Limitations

- Anyone who wears a beard or sideboards cannot expect the mask to be tight.
- A person working in an explosive or flammable environment must follow any local regulations that may be in force for such conditions.
- At very high work intensity, a partial vacuum may occur in the equipment during the inhalation phase, which may cause ambient air to be drawn in.
- Use of the equipment together with spiral hose SR 360 is restricted to situations in which there is little risk of damage to the hose and if the freedom of movement of the user can be restricted.
- The air supply system should be equipped with an appropriately rated and adjusted pressure relief safety valve.
- A risk assessment has to be done to avoid possible perilous connections possible at the workplace, e.g. Nitrox.
- The SR 307 is not approved for use with a mobile compressed air system.

3. Technical specification

Air flow rate

150 l/min (measured in the flow meter) up to 320 l/min.

Compressed air hose EC/EN

The following tubes are type approved together with all Sundström compressed air fed equipment. Maximum working pressure 7 bar.

- SR 358. 9.5/15 mm rubber tube, made of polyester reinforced PVC. Oil and chemicals resistant. 5–30 m.
- SR 359. 9.5/18 mm plastic tube, made of EPDM/Polyester. Anti-static, heat resistant. 5–30 m.
- SR 360. 8/12 mm plastic spiral coiled tube made of Polyurethane. 2, 4, 6 and 8 m.

It is not allowed to join hoses together.

Compressed air supply tube AS/NZS

Approved tubes must be used if Australian Standards approval is to be valid. Tubes from 5–30 m or coupled to 90 m may be used.

Shelf life

The equipment has a shelf life of 5 years from the date of manufacture.

Temperature range

Storage temperature: from -20 °C to + 40 °C and a relative humidity below 90 %.

Service temperature: from -10 °C to + 55 °C and a relative humidity below 90 %.

Weight

Weight without control valve: 80 g

Working pressure

4–7 bar (400–700 kPa) measured at the connection to the control valve.

4. Maintenance

Personnel who are responsible for maintenance of the equipment must be trained and well acquainted with this type of work.

4.1 Cleaning

The SR 307 should be cleaned in the following manner: Use a piece of soft cloth or a sponge dipped in a solution of water and dishwashing detergent or the like. Rinse and leave to dry. In the event of more serious soiling, white spirit or similar degreasing agent may be used. Then wash with dishwashing detergent solution, rinse and leave to dry.

Sundström cleaning tissues SR 5226 are recommended for daily care.

For particulars of cleaning of the Sundström half mask and full mask, see the appropriate user instructions.

4.2 Storage

After cleaning, store the equipment in a dry and clean place at room temperature. Avoid direct sunlight.

4.3 Maintenance schedule

The schedule below shows the recommended minimum requirements on maintenance routines, so that you will be certain that the equipment will always be in usable condition.

	Before use	After use	Annually
Visual inspection	●	●	●
Functional check	●		●
Cleaning		●	

4.4 Spare parts

Use only genuine Sundström parts. Don't modify the equipment. The use of 'pirate parts' or any modifications made to the equipment may reduce the protective effect and compromise the approvals granted to the equipment.

4.4.1 Control valve

The control valve is a complete, sealed unit. Don't attempt to repair or modify it.

4.4.2 Breathing hose

To change the breathing hose, proceed as follows:

- Cut off the hose clip with a pair of pincers and pull the hose off. Fig. 8.
- Thread the hose clip and retaining clip (Fig. 1:11) onto the new hose. Connect to the adapter (Fig. 1:2) and use a pair of pincers to nip the hose clip. Fig. 9.
- Apply a load to the hose to check that it is firmly secured to the adapter.

5. Parts list

The item numbers below refer to Fig. 1 at the end of the user instructions.

Item No.	Part	Order No.
1.	Breathing hose	R03-1428
2.	Connection adapter	R03-1425
3.	Belt	R03-1510
4.	Flow meter	R03-0346
5.	Control valve SR 347 Service kit	R03-1426 R03-1417
6.	Locking ring	-
7.	Protective cover	-
8.	Membrane	-
9.	Silencer	-
10.	Compressed air hose. See section 3	-
11.	Retaining clip	-
	Compressed air filter SR 99-1. Fig. 10	H03-2812
	Protective hood SR 345. Fig. 11	H09-1012
	Short-term hood SR 64. Fig. 12	H09-0301
	Cleaning wipes Box of 50	H09-0401

6. Approvals

EC/EN

- The SR 307 with half mask together with compressed air hose SR 358, SR 359 or spiral hose SR 360 is type approved in accordance with EN 14594:2005, class 3A.
- The SR 307 with full face mask and together with compressed air hose SR 358 or SR 359 is type approved in accordance with EN 14594:2005, class 4B.
- The SR 307 with full face mask and together with spiral hose SR 360 is type approved in accordance with EN 14594:2005, class 4A.

The EC type approval certificate has been issued by Notified Body No 0194.

For address, see back-cover.

Australian StandardsMark

The Compressed Air Attachment SR 307 is tested and certified to comply to AS/NZS 1716:2012.

The StandardsMark is issued under licence by SAI Global Pty Limited Lic No.766 (ACN 108 716 669) ("SAI Global").

ES

Accesorio de aire comprimido SR 307

1. Información general
2. Uso
3. Características técnicas
4. Mantenimiento
5. Lista de piezas
6. Homologaciones

1. Información general

El accesorio de aire comprimido Sundström SR 307 puede usarse junto con las semicaretas Sundström, y con caretas completas de todas las marcas provistas de rosca estándar según EN 148-1:1999. Una de estas combinaciones forma un aparato de respiración, con flujo de aire continuo alimentado por aire comprimido según EN 14594:2005.

Ante cualquier duda sobre la elección y mantenimiento de equipos, no deje de consultar al supervisor de trabajos o póngase en contacto con el outlet de venta. También puede contactar a Sundström Safety AB, departamento de soporte técnico.

La protección respiratoria ha de constituir siempre parte de cualquier programa protector. Para información y directivas, vea EN 529:2005. Este estándar proporciona información sobre aspectos importantes del programa de protección respiratoria, pero no sustituye a las normativas nacionales o local

1.1 Campos de aplicación

El accesorio SR 307 permite cambiar entre protección con filtro y protección con suministro de aire comprimido en una misma careta. Este accesorio puede emplearse como alternativa a los sistemas de respiración con filtro en todas las situaciones en las que se recomiendan estos sistemas. Sobre todo al realizar trabajos pesados o largos y cuando la contaminación tiene unas características difíciles de apreciar o es muy tóxica.

1.2 Descripción del sistema

El accesorio SR 307 montado en una careta protectora Sundström está previsto para acoplarse a una fuente de aire comprimido

adecuada, con aire apto para respiración. La sobrepresión que se mantiene en la careta impide que el aire contaminado exterior penetre en ella.

Una manguera de suministro de aire comprimido — aprobada para aire respirable — se acopla a una válvula reguladora montada en un cinturón. El flujo de aire a la capucha se regula con la válvula. Desde la válvula reguladora el aire circula por una manguera provista de válvula de retención y por una pieza de acoplamiento, hasta la careta. La válvula de control está equipada con un silbato de aviso que se activa si la cantidad de aire descendiendo por debajo del caudal de aire mínimo permitido. El caudal de aire mínimo permitido por el fabricante es de 120 l/min.

1.3 Aire de respiración

De acuerdo con la norma EN 12021:2014, para que el aire sea respirable debe cumplir los siguientes requisitos de pureza:

- las sustancias contaminantes deberán mantenerse a un mínimo y en ningún caso deberán exceder del valor límite higiénico.
- el contenido de aceite mineral deberá ser lo suficientemente bajo como para que su olor no se aprecie en el aire. (El límite de percepción olfativa es de unos 0,3 mg/m³).
- el punto de rocío del aire deberá ser lo suficientemente bajo como para evitar que se forme escarcha en el interior del equipo.

En caso de que haya duda de que las exigencias de más atrás se hayan cumplido, puede conectarse un filtro de aire comprimido como el Sundström tipo SR 99-1. Fig. 10. El filtro SR 99-1 de aire comprimido consta de un separador preliminar y un filtro principal. El filtro principal consta de una sección de filtro de gas (clase A3 según EN 141:1990) con aproximadamente 500 gramos de carbono activado, rodeado por dos filtros de partículas (clase P3 según EN 143:1990). La capacidad de separación es de 100-150 gramos de aceite. Ver también lo indicado sobre el aire de respiración en Estándar Europeo EN 132:1998 y en las demás posibles normas vigentes en el país respectivo.

2. Uso

2.1 Desembalaje

Controlar que el equipo esté completo según la lista de contenido y que no haya sufrido daños durante el transporte.

2.2 Lista de contenido

- Pieza de acoplamiento con manguera
- Válvula reguladora montada en un cinturón
- Anillo de bloqueo
- Rotámetro
- Instrucciones de uso

2.3 Control de funcionamiento

Cada vez que se vaya a utilizar, comprobar primero que el flujo mínimo de aire por la caja ascienda a aprox. 150 l/min.

Actuar del siguiente modo:

- Conectar la manguera de respiración a la válvula reguladora. Fig. 3.
- Conectar la manguera de aire comprimido a la válvula reguladora. Fig. 4.
- Girar el botón de ajuste de la válvula reguladora en el sentido opuesto a las agujas del reloj, hasta el tope, para reducir el flujo de aire al nivel mínimo. Fig. 3.
- Colocar el equipo en la bolsa y sujetar alrededor de la parte inferior de la misma para obturar en torno a la manguera de respiración. Sujetar el medidor de flujo con la otra mano, de modo que el tubo quede orientado verticalmente desde la bolsa. Fig. 2.
- Hacer una lectura de la ubicación de la bola en el tubo. Deberá mantenerse flotando al nivel de la marca en el tubo, o ligeramente encima de ella.

Si no se alcanza el flujo mínimo controlar que:

- el rotámetro esté en posición vertical
- el flotador se mueva libremente en el tubo
- la corriente de aire no sea obstruida por aplastamiento de las mangueras o similar

2.4 Colocación

Fig 5-6.

- Colóquese el cinturón y ajuste la longitud.
- Monte la válvula de equilibrado en la correa para tenerla a mano y poder ajustar el caudal de aire con facilidad, de manera que pueda controlar la manguera de respiración, no debe quedar en la espalda.
- Ajustar luego las cintas de la careta, a fin de que ésta quede colocada de una forma estable y cómoda. Ver las instrucciones de uso para la careta utilizada.
- Montar luego la pieza de acoplamiento del accesorio de aire comprimido a la careta. En combinación con una careta entera siempre deberá utilizarse el anillo de bloqueo para que la pieza de acoplamiento quede afirmada. Fig. 1:6.
- Acoplar la manguera de respiración del accesorio a la salida de la válvula reguladora. Fig. 3.
- Desenrollar la manguera del aire presurizado y controlar que no quede doblada.
- Conectar la manguera del aire presurizado a la entrada de la válvula reguladora. Fig. 4.
- Ahora se suministra aire a la careta y ésta puede colocarse.
- Regular el flujo de aire con la manecilla de la válvula reguladora en concordancia con el esfuerzo exigido por el trabajo. Fig. 3. El caudal mínimo se alcanza en la posición totalmente cerrada (girar hacia la izquierda) y el caudal máximo se alcanza en la posición totalmente abierta (girar hacia la derecha).
- La abrazadera de sujeción incluida en la manguera de respiración es apropiado emplearla para sujetar la manguera junto al cuerpo. Fig. 1:11.

2.5 Antes de quitarse el equipo

Abandonar la zona de trabajo contaminada antes de quitarse el equipo.

- Quitarse la careta

Desacoplamiento de las mangueras

Ambos acoplamientos de manguera son de seguridad, y las mangueras se desacoplan en dos pasos. Fig. 7.

- Empuje el acoplamiento hacia la boquilla.
 - Tire del anillo de seguridad hacia atrás.
- Después del empleo, limpie y revise el equipo. Vea el punto 4.1.

2.6 Advertencias/limitaciones

Advertencias

En general rige que uno siempre debe poder ponerse fuera de peligro sin correr riesgos si el suministro de aire se corta o si hay que sacarse el equipo por otra razón.

El equipo no se debe utilizar:

- Si el aire circundante no tiene un porcentaje normal de oxígeno.
- Si la polución es desconocida.
- En entornos de peligrosidad inmediata para la salud o la vida (IDLH).
- Con oxígeno o aire enriquecido con oxígeno.
- Si se sienten dificultades para respirar.
- Si siente el olor o el gusto de la polución.
- Si siente mareos, malestar u otras molestias.
- Si el silbato de advertencia se dispara, lo que indica que el suministro de aire es inferior al recomendado.

Limitaciones

- Los usuarios con barba y/o patillas no deben contar con que la máscara será hermética.
- Al trabajar en entornos explosivos o inflamables se deben seguir las reglamentaciones locales que puedan existir para tales condiciones.
- Si el trabajo es muy pesado puede producirse una presión negativa en el equipo durante la fase de inspiración, con el consiguiente riesgo de filtración de la polución.
- El uso del equipo con la manguera SR 360 está limitado a situaciones en que haya bajo riesgo de avería de la manguera y donde sea admisible que la libertad de movimientos del usuario pueda quedar limitada.
- El sistema de aire comprimido debe estar equipado con un dispositivo de seguridad de conformidad con las reglas vigentes, por ejemplo una válvula de seguridad.
- Deberá efectuarse una estimación del riesgo, para evitar posibles conexiones peligrosas en el lugar de trabajo, por ej. de Nitrox.
- El SR 307 no está aprobado para uso con un sistema de aire comprimido móvil.

3. Características técnicas

Caudal de aire

Entre 150 l/min (medido en el flujómetro) y 320 l/min.

Manguera de aire comprimido

Las siguientes mangueras tienen homologación de tipo junto con los equipos de aire comprimido de Sundström:

- Manguera de plástico SR 358. 9,5/15 mm fabricada en poliéster PVC reforzado. Resistente al aceite y a los productos químicos. 5-30 m.
- Manguera de caucho SR 359. 9,5/18 mm fabricada en poliéster/EPDM. Antiestática y resistente al calor. 5-30 m.
- Manguera espiral SR 360. 8/12 mm fabricada en poliuretano. 2, 4, 6 y 8 m.

No se permite la conexión de mangueras entre sí.

Tiempo de almacenamiento

El equipo tiene un tiempo de almacenamiento de 5 años a partir de la fecha de fabricación.

Gama de temperaturas

- Temperatura de almacenamiento, de -20 °C a +40 °C con una humedad relativa en el aire inferior al 90 %.
- Temperatura de uso, de -10 °C a +55 °C con una humedad relativa en el aire inferior al 90 %.

Peso

Peso sin válvula de regulación: 80 g.

Presión de trabajo

4–7 bares (400–700 kPa) en la conexión con la válvula de regulación.

4. Mantenimiento

4.1 Limpieza

Quitar el filtro o la tapa protectora y la membrana. Usar un trapo suave o esponja humedecida en agua con detergente o similar. Enjuagar y dejar secar. Si el equipo está muy sucio puede emplearse trementina mineral o un agente desengrasante similar. Lavar luego usando agua con detergente, enjuagar y dejar secar.

Para el cuidado diario se recomienda el uso de las servilletas de limpieza Sundström SR 5226.

Controlar y reemplazar las piezas desgastadas.

Controlar especialmente que las válvulas de exhalación estén en perfecto estado y limpias. Esto es tan importante para el buen funcionamiento de la careta como cambiar el filtro a tiempo.

4.2 Conservación

El equipo, una vez limpio deberá conservarse en un lugar seco y limpio, a la temperatura ambiente. Evitar los rayos directos del sol.

4.3 Esquema de mantenimiento

El esquema siguiente muestra los recomendados procedimientos de mantenimiento mínimo exigidos para que el equipo esté siempre en buenas condiciones de uso.

	Antes del uso	Después del uso	Anualmente
Control visual	●	●	●
Control de funcionamiento	●		●
Limpieza		●	

4.4 Repuestos

Usar siempre repuestos originales de Sundström. No modificar el equipo. La utilización de piezas pirata o modificación del equipo puede reducir la capacidad protectora y arriesgar las homologaciones que ha recibido el producto.

4.4.1 Válvula reguladora

La válvula reguladora es una unidad completa, sellada. No intentar repararla o modificarla.

4.4.2 Manguera de respiración

Obrar del siguiente modo para cambiar la manguera:

- Separar la abrazadera con unas tenazas y extraer la manguera. Fig. 8.
- Introducir la abrazadera de la manguera y la abrazadera de sujeción, fig. 1:11, en la nueva manguera. Conectar la caja, fig. 1:2, y ajustar la abrazadera con unas tenazas. Fig. 9.
- Controlar haciendo pruebas de tracción que la manguera esté bien afirmada a la caja.

5. Lista de piezas

Las cifras de abajo remiten a la fig. 1 al final de este manual.

Nº	Pieza	Nº de pedido
1.	Manguera de respiración	R03-1428
2.	Pieza de acoplamiento	R03-1425
3.	Cinturón	R03-1510
4.	Rotámetro	R03-0346
5.	Válvula reguladora SR 347	R03-1426
*	Kit de servicio	R03-1417
6.	Anillo de bloqueo	-
7.	Tapa protectora	-
8.	Membrana	-
9.	Silenciador	-
10.	Manguera. Ver sección 3	-
11.	Clip de retención	-
	Filtro de aire comprimido SR 99-1. Fig. 10	H03-2812
	Capucha protectora SR 345. Fig. 11	H09-1012
	Capucha para uso breve SR 64. Fig. 12	H09-0301
	Servilleta de limpieza caja de 50	H09-0401

6. Homologaciones

- SR 307 con media máscara y junto con la manguera para aire comprimido SR 358, SR 359 o SR 360 tiene la homologación de tipo de conformidad con la EN 14594:2005, clase 3A.
- SR 307 con máscara completa y junto con la manguera espiral SR 358 o SR 359 tiene la homologación de tipo EN 14594:2005, clase 4B.
- SR 307 con máscara completa y junto con la manguera espiral SR 360 tiene la homologación de tipo EN 14594:2005, clase 4A.

El certificado de aprobación de tipo de la CE lo ha expedido el Notified Body con el núm. 0194.

Para la dirección, ver la contraportada.

1. Üldine teave
2. Kasutamine
3. Tehnilised andmed
4. Hooldamine
5. Osade loetelu
6. Heakskiidud

1. Üldine teave

Sundström SR 307 suruõhuliitmikku saab kasutada Sundströmi pool- ja täiskaitsemaskide kõikide mudelitega, mis on varustatud standardse keermega vastavalt standardile EN 148-1:1999. See kombinatsioon moodustab õhuvoolu püsiva etteandega hingamisparaadi, mis on mõeldud ühendamiseks suruõhuseadmega vastavalt Euroopa standardile EN 14594:2005.

Kui teil on varustuse valimise või hooldamise kohta küsimusi, pöörduge tööandja või müügiesindaja poole. Samuti võite ühendust võtta Sundström Safety AB tehnilise toe osakonnaga.

Hingamiskaitse peab alati olema osa hingamiskaitseprogrammist. Teavet ja juhiseid vaadake standardist EN 529:2005.

See standard pakub teavet hingamiskaitseprogrammi olulistest aspektidest, kuid ei asenda riiklike ega kohalikke eeskirju.

1.1 Kasutamine

SR 307 on liseseade, mis võimaldab kasutada näomaski filtreerimis-seadmega või suruõhuga kaitseadmega. Suruõhuseadet võib kasutada filtreerivate kaitsevahendite alternatiiviks kõikides olukordades, kus neid soovivat kasutada. Seda eriti olukordades, kus kasutaja teeb rasket või püsivat tööd ja kui saasteainetel, mis on eriti mürgised, on halvasti märgitud hoiatused.

1.2 Süsteemi kirjeldus

Sundströmi näomaskile paigaldatud SR 307 on mõeldud ühendamiseks sobiva suruõhuseadmega. Näomaskis olev surve takistab saastunud välisõhu sattumist näomaski.

Ühendage sissehingatava õhu jaoks heakskiidetud suruõhuvoolik kasutaja vööle kinnitatud reguleerklapiga. Reguleerklapiga reguleeritakse näomaski tuleva õhuvoolu kiirust. Reguleerklapist liigub õhk hingamisvooliku kaudu ühendusadapterisse ja sealt näomaski. Reguleerklapi on hoiatussignaal, mis hakkab tööle siis, kui õhukogus langeb alla õhuvoolu kiiruse madalaima lubatud väärtuse. Tootja lubatud madalaim õhuvoolu kiirus on 120 l/min.

1.3 Sissehingatav õhk

Sissehingatav õhk peab vastama standardiga EN 12021:2014 sätestatud puhtusenõuetele:

- saasteainete tase hoitakse minimaalsel tasemel ja see ei tohi kunagi ületada hügieenilisi piirväärtusi;
- mineraalõli sisaldus peab olema nii madal, et õhul puudub õli lõhn (lõhna läve piirväärtuseks on umbes 0,3 mg/m³);
- õhk peab olema piisavalt madala kastepunktiga, vältimaks kaitsevahendi sisemist külmumist.

Juhul, kui ülaltoodud tingimustele vastavuse osas esineb kaheldavusi, tuleks ühendada nt Sundströmi SR 99-1 tüüpi suruõhufilter. Joon. 10. Suruõhufilter SR 99-1 koosneb eelkollektorist ja põhilfiltrist. Põhilfiltr koosneb umbes 500 g aktiivsüü sisaldavast gaasifiltrist osast (A3 vastavalt standardile EN 141:1990) ja kahest seda ümbritsevast kübemfiltrist (P3 vastavalt standardile EN 143:1990). Filtri kogumisvõimsuseks on 100 – 150 g õli. Täpsema teabe saamiseks sissehingatavast õhust vt Euroopa standardit EN 132:1998 ja võimalikke kehtivaid riiklike eeskirju.

2. Kasutamine

2.1 Lahtipakkimine

Kontrollige, et vahendikomplekt on täielikult vastavuses pakkelehega, ning veenduge, et transportimisel pole tekkinud vigastusi.

2.2 Pakkeleht

- Ühendusadapter, voolikuga
- Reguleerklapp
- Vöö
- Lukustusrõngas
- Voolukulumootur
- Kasutusjuhend

2.3 Talituskontroll

Enne seadme kasutamist kontrollige kindlasti, et läbi näomaski mõõdetav õhuvoolu kiirus on minimaalselt 150 l/min.

Toimige järgmiselt:

- Ühendage hingamisvoolik reguleerklapiga. Joon. 3.
- Ühendage suruõhuvoolik reguleerklapiga. Joon. 4.
- Keerake reguleerklapi nuppu vastupäeva nii palju kui võimalik, et saavutada minimaalne õhuvool. Joon. 3.
- Asetage kaitsemask kotti ja sulgege koti ava nii, et see on tihedalt ümber hingamistoru. Haarake teise käega voolukulumooturit ja hoidke seda nii, et see on kotist suunatud vertikaalselt üles. Joon. 2.
- Vaadake kuuli asendit torus. See peaks olema torul oleva märkega tasane või veidi ülalpool seda.

Kui õhuvoolu kiirus on alla minimaalse väärtuse, kontrollige, et

- voolukulumootur on vertikaalselt;
- ujuk liigub vabalt;
- õhuvoolu ei takista voolikutes olevad võimalikud murdekohad või muud takistused.

2.4 Päheseadmine

Joon 5-6.

- Pange vöö peale ja reguleerige selle pikkus.
- Seadke reguleerklapp nii, et õhuvoolu kiirust oleks võimalik hõpsalt reguleerida ja et hingamisvoolikust oleks võimalik probleemideta üle vaadata, st seda ei tohi paigaldada selja taha.
- Seejärel reguleerige pearihm nii, et näomask on tugevalt, kuid mugavalt paigal. Vaadake näomaski kasutusjuhendit.
- Seejärel paigaldage suruõhu liseseadme ühendusadapter näomaskile. Täismaskiga kasutamisel tuleb ühendusadapter alati fikseerida lukustusrõngaga. Joon. 1:6
- Ühendage hingamisvooliku suruõhuliitmik reguleerklapi väljalaskeava. Joon. 3
- Rullige suruõhuvoolik lahti ja veenduge, et seal ei ole keerde.
- Ühendage hingamisvoolik reguleerklapi sisselaskeava. Joon 4.
- Näomask on nüüd õhuga varustatud ja te võite selle pähe panna.
- Õhuvoolu kiiruse reguleerimiseks vastavalt töö intensiivsusele kasutage reguleerklapi nuppu. Joon. 3. Madalaim voolukiirus saavutatakse täielikult suletud asendiga (keerata vastupäeva) ja suurim voolukiirus täielikult avatud asendiga režiimis (keerata päripäeva).
- Tarnekomplekti kuuluvat suruõhuvooliku kinnitusklambrit võib kasutada vooliku kinnitamiseks keha küljes. Joon. 1:11.

2.5 Näomaski eemaldamine

Enne näomaski eemaldamist lahkuge saastunud tööalalt.

- Eemaldage näomask.

Suruõhuvooliku/hingamisvooliku lahtivõtmine

Mõlemad turvatüüpi ühendused avanevad kahes etapis. Joon 7.

- Lükake ühendused nipli suunas.
- Tõmmake lukustusrõngas tagasi.

Kontrollige pärast igat kasutamist, et kaitsemaskile ei ole tekkinud defekte, ja puhastage kaitsevahend. Vaadake osa 4.1.

2.6 Hoiatused/piirangud

Hoiatused

Reeglina peab kasutaja tagama, et ta on võimeline lahkuma töökohast ohutusse kohta, kui õhu etteanne peaks katkema või kui kaitsemaski on vaja muul põhjusel eemaldada.

Vahendit ei tohi kasutada:

- kui ümbritseva keskkonna õhus ei ole tavapärase koguses hapnikku;
- kui on tegemist tundmatute saasteainetega;
- vahetult elule ja tervisele ohtliku saasteaine kontsentratsiooniga (IDLH) keskkondades;
- hapnikuga või hapnikuga rikastatud õhuga;
- kui hingamine on raskendatud;
- kui tunnete saasteainete lõhna või maitset;
- kui tunnete peapöörust, iiveldust või teistsugust ebamugavust;
- hoiatussignaali aktiveerimisel, mis tähendab, et õhutarne on soovitatust madalam.

Piirangud

- Kui teil on habe või põskhabe, siis ei paku mask piisavalt tihendust.
- Plahvatusohtlikes või kergesti süttivates keskkondades järgige sellistele tingimustele kohaldatud võimalikke kohalikke eeskirju.
- Suure intensiivsusega töö korral võib sissehingamisfaasi tipus esineda osalist vaakumit ja saasteained ümbritsevast keskkonnast võivad sattuda kaitsemaski.
- Spiraalitoruga varustatud SR 360 sobib kasutamiseks ainult nendes olukordades, kus suruõhuvooliku kahjustamise oht on madal ja kus kuluolemeni liikumine on piiratud.
- Õhutarnesüsteem peab olema varustatud sobiva suuruse ja vastavalt reguleeritud rõhuvabastusklapiga.
- Riski hindamisel tuleb arvestada võimalike ohtlike ainetega kokupuutumise vältimist töökohas, näit. Nitrox.
- SR 307 ei sobi kasutamiseks mobiilse suruõhusüsteemiga.

3. Tehnilised andmed

Õhuvool

150 l/min (möödetud voolumööduriga) kuni 320 l/min.

Suruõhuvoolik

Koos Sundströmi suruõhul töötavate kaitsevahenditega on lubatud kasutada järgmisi voolikuid: maksimaalne töösurve 7 baari.

- SR 358. 9.5/15 mm kummitoru, valmistatud polüestriga tugevdatud PVC-st. Õli- ja kemikaalidel. 5–30 m.
- SR 359. 9.5/18 mm plastiktoru, valmistatud EPDM-st/polüestrist. Antistaatiline, kuumakindel. 5–30 m.
- SR 360. 8/12 mm plastikust spiraalitoru, valmistatud poliüretaanist. 2, 4, 6 ja 8 m.

Voolikute kokkühendamine ei ole lubatud.

Kõlblikkusaeg

Kaitsevahend on kasutamiskõlblik kuni 5 aastat, alates valmistamiskuupäevast.

Temperatuuride vahemik

Hoiustamistemperatuur: vahemikus -20 °C kuni +40 °C ja suhtelise õhuniiskusega alla 90%.

Kasutamistemperatuur: vahemikus -10 °C kuni +55 °C ja suhtelise õhuniiskusega alla 90%.

Kaal

Kaal ilma reguleerklapita: umbes 80 g.

Töösurve

4–7 bar (400–700 kPa), möödetuna reguleerklapi ühenduses.

4. Hooldamine

Seadmete hoolduse eest vastutavad töötajad peavad omama põhjalikke teadmisi hooldustoimingutest ning saama ka vastavat koolitust.

4.1 Puhastamine

SR 307 seadme puhastamine: kasutage vee ja nõudepesuvahendi vms lahuses niisutatud pehmet riidelappi või käsna. Loputage ja jätke kuivama. Kui seade on väga määrdunud, võite kasutada piiratud või sarnast rasvatustamishandit. Seejärel peske nõudepesuvahendi lahuses, loputage ja jätke kuivama.

Sundström SR 5226 puhastusrätikud on soovitatavad igapäevaseks hooldamiseks.

Täpsema teabe saamiseks Sundströmi pool- ja täiskaitsemaskite puhastamiseks vt vastavaid kasutusjuhendeid.

4.2 Hoiustamine

Pärast puhastamist hoiustage seadet toatemperatuuril kuivas ja puhtas kohas. Vältige otsest päikesevalgust.

4.3 Hooldamisplan

Järgnev kava soovitatult näitab minimaalseid hooldusprotseduure, mis on vajalikud seadme töökorras oleku tagamiseks.

	Enne kasutamist	Pärast kasutamist	Kord aastas
Visuaalne kontroll	●	●	●
Talituskontroll	●		●
Puhastamine		●	

4.4 Varuosad

Kasutage ainult Sundströmi originaalvaruosi. Vahendit ei tohi modifitseerida. Mitteoriginaalvaruosade kasutamine või kaitsevahendi modifitseerimine võib vähendada seadme kaitsevõimet ja muudab seadmele omistatud heakskiitud tühiseks.

4.4.1 Reguleerklapp

Reguleerklapp on komplektne, suletud seade. Ärge püüdke seda remontida ega modifitseerida.

4.4.2 Hingamisvoolik

Hingamisvooliku vahetamiseks toimige järgnevalt:

- Lõigake vooliku klamber näpistangidega maha ja tõmmake voolik välja. Joon. 8.
- Keerake voolikuklamber ja kinnitusklamber (joon. 1:11) uuele voolikule. Ühendage adapter (joon. 1:2). Pigistage vooliku klamber näpitsatega kinni. Joon. 9.
- Tõmmake voolikust ja kontrollige, kas see on adapteri küljes tugevalt kinni.

5. Varuosade nimekiri

Allpool toodud numbrid viitavad joonisele 1 kasutusjuhendi lõpus.

Osa nr. Osa	Tellimisnumber
1. Hingamisvoolik	R03-1428
2. Ühendusadapte	R03-1425
3. Vöö	R03-1510
4. Voolukulumootur	R03-0346
5. Reguleerklapp SR 347 Hoolduskomplekt	R03-1426 R03-1417
6. Lukustusrõngas	-
7. Kaitsekate	-
8. Kile	-
9. Mürasummutaja	-
10. Suruõhuvoolik Vaadake osa 3	-
11. Lukustusklamber	-
Suruõhufilter SR 99-1. Joon. 10	H03-2812
Kaitsekate SR 345. Joon. 11	H09-1012
Lühiajaline kate SR 64. Joon. 12	H09-0301
Puhastuslapid. Karbis 50 tk	H09-0401

6. Heakskiidud

- SR 307 koos poolmaski ja suruõhuvoolikuga SR 358, SR 359 või spiraalvoolikuga SR 360 vastab standardile **EN 14594:2005**, klass **3A**.
- SR 307 koos täismaski ja suruõhuvoolikuga SR 358 või SR 359 vastab standardile **EN 14594:2005**, klass **4B**.
- SR 307 koos täismaski ja spiraalvoolikuga SR 360 vastab standardile **EN 14594:2005**, klass **4A**.

EÜ tüübikinnituse sertifikaadi on väljastanud tõendamisasutus 0194. Aadressi leiata tagakaanelt.

Paineilmalaite SR 307

FI

1. **Yleistä**
2. **Käyttö**
3. **Tekninen erittely**
4. **Huolto**
5. **Osaluettelo**
6. **Hyväksynnät**

- mineraaliöljypitoisuuden on oltava niin alhainen, ettei ilma haise öljylle (hajuraja on noin 0,3 mg/m³).
- ilman kastepisteen tulee olla riittävän matala, jotta laite ei jäätyisi sisäpuolelta.

Jos on epäselvää onko edellä mainitut vaatimukset täytetty, on liitettävä suodatin kuten esimerkiksi Sundströmin tyyppi SR 99-1 paineilmasuodatin. Kuva 10. SR 99-1 paineilmasuodatin koostuu esisuodattimesta ja pääsuodattimesta.

Pääsuodattimessa on kaasusuodatin (luokka A3 EN 141:1990:n mukaan), jossa on noin 500 g aktivoitua hiiltä, ja sen ympärillä kaksi hiukkassuodatinta (luokka P3 EN 143:1990:n mukaan). Kokoaamiskapasiteetti on 100–150 g öljyä. Lisätietoja hengitysilmalle asetettavista vaatimuksista, katso eurooppalainen standardi EN 132:1998 ja muut sovellettavat kansalliset määräykset.

1. Yleistä tietoa

Sundströmin paineilmaläilaitetta SR 307 voidaan käyttää yhdessä Sundströmin puolinaamareiden, kanssa, ja kaikkien valmistajien kokonaamareiden kanssa, joissa on EN 148-1:1999:n mukainen standardikierre.

Tällainen yhdistelmä muodostaa hengityslaitteen, jossa on jatkuva ilmavirta ja joka voidaan liittää paineilmaan mukaisesti EN 14594:2005.

Jos sinulla on kysymyksiä laitteiden valinnasta ja huollosta, kesku tele esimiehesi kanssa tai ota yhteys jälleenmyyjään. Voit myös ottaa yhteyttä Sundström Safety AB:n tekniseen tukeen.

Hengityssuojaimen tulee aina sisältyä osana hengityssuojajärjestelmään. Katso lisätietoja ja ohjeita standardista EN 529:2005. Tämä standardi sisältää tärkeitä hengityssuojajärjestelmää koskevia tietoja, mutta se ei kuitenkaan korvaa kansallisia ja paikallisia määräyksiä.

1.1 Käyttöalueet

SR 307 on laite, joka suojaanamarina vaihtamatta mahdollistaa vaihdon suodatinuojasta paineilmalta syötettyyn hengityssuojaan ja päinvastoin.

Paineilmalaitetta voidaan käyttää vaihtoehtona suodatinuojaimelle kaikissa tilanteissa, joihin näitä suositellaan. Tämä koskee etenkin raskaita tai pitkäkestäviä töitä ja kun epäpuhtauksilla on huonot varoitusominaisuudet tai ne ovat erityisen myrkyllisiä.

1.2 Järjestelmän kuvaus

Sundströmin suojaanamariiniin liitetty SR 307 on tarkoitettu liitettäväksi sopivaan paineilmalähteeseen, josta saadaan hengityskelpoista kelpaavaa ilmaa. Ylipaine naamarissa estää ympäröivän, epäpuhtaan ilman tunkeutumisen naamarin sisään.

Hengitysilmaa varten tarkoitettu paineilmaletku liitetään vyöhön kiinnitettyyn säätöventtiiliin. Säätöventtiilillä säädetään naamarin tulevaa ilmavirtaa. Säätöventtiilistä ilma kulkee hengitysletkun kautta liitäntärasiaan ja edelleen suojaanamariiniin.

Säätöventtiili on varustettu varoituspiilillä, joka aktivoituu ilmamäärän alltaessa pienimmän sallitun ilmavirtauksen. Valmistajan määrittämä pienin sallittu ilmavirtaus on 120 l/min.

1.3 Hengitysilma

Hengitysilman on täytettävä vähintään seuraavat EN 12021:2014-standardin mukaiset puhtausvaatimukset:

- epäpuhtauksien määrän on pysyttävä minimitasolla eikä se missään tilanteessa saa ylittää hygieenista raja-arvoa.

2. Käyttö

2.1 Pakkauksen purkaminen

Tarkista, että pakkauksen sisältö on pakkau luettelon mukainen eikä tuotteessa ole kuljetusvaurioita.

2.2 Pakkauksen sisältö

- Liitäntäosa letkuineen
- Säätöventtiili
- Vyö
- Lukitusrengas
- Virtausmittari
- Käyttöohje

2.3 Toiminnan tarkistus

Tarkista ennen jokaista käyttökertaa, että ilman minimivirtaus rasiän läpi on noin 150 l/min. Tee näin:

- Liitä hengityslletku säätöventtiiliin. Kuva 3.
- Liitä paineilmaletku säätöventtiiliin. Kuva 4.
- Kurista ilman virtaus minimitasolle kiertämällä säätöventtiiliin nuppia vastapäivään niin pitkälle kuin se menee. Kuva 3.
- Pane laite pussiin ja purista pussia alaosasta niin että se asettuu tiiviisti hengityslletkun ympärille. Ota virtausmittari toiseen käteen siten, että putki osoittaa suoraan pussista ylöspäin. Kuva 2.
- Katso kuulan asento putkessa. Sen tulee leijua juuri putkessa olevan merkin kohdalla tai hieman sen yläpuolella.

Mikäli minimivirtausta ei saavuteta, tarkista, että:

- virtausmittari on pystysuorassa
- leijukappale liikkuu vapaasti putkessa
- ilman syöttö ei esty letkuissa olevien taiteiden tai vastaavien vuoksi.

2.4 Pukeminen

Kuva 5-6.

- Pue vyö ja säädä sen pituus sopivaksi.
 - Asettele säätöventtiili vyöhön niin, että se on helposti käsillä ilmavirran säätämistä varten ja voit pitää silmällä hengityslakua, ts. säätöventtiili ei saa olla selkäpuolella.
 - Säädä tämän jälkeen naamarin päänauhastoa, että naamari on tukevasti ja mukavasti paikallaan. Ks. käyttämäsi naamarin käyttöohje.
 - Kiinnitä paineilmalaiteen liitäntäosa naamariin. Kokonaamarin yhteydessä on aina käytettävä lukitusrengasta varmistamaan, että liitäntäosa pysyy paikallaan. Kuva 1:6
 - Liitä paineilmalaiteen hengityslakua säätöventtiiliin ulostuloon. Kuva 3
 - Rullaa paineilmaletku auki ja tarkista, ettei siinä ole mutkia.
 - Liitä paineilmaletku säätöventtiiliin sisäänmeno. Kuva 4.
 - Naamarinin tulee nyt ilmaa ja se voidaan pukea päälle.
 - Aseta ilmavirta säätöventtiiliin nupin avulla senhetkiseen tarpeeseen sopivaksi. Kuva 3.
- Kokonaan suljetussa asennossa (vastapäivään kääntämällä) saavutetaan minimivirtaus ja täysin avatussa asennossa (myötäpäivään kääntämällä) maksimivirtaus.
- Toimitukseen kuuluvaa hengityslakua kiinnittä voidaan käyttää hengityslakua kiinnittämiseen vartalon lähelle. Kuva 1:11

2.5 Riisuminen

Poistu työskentelypaikalta ennen hengityssuojaimen riisumista.

- Poista suoja-naamari.

Letkujen irrottaminen

Kummatkin letkuliitännät ovat varmuusliitännät ja irrotetaan kahdessa vaiheessa. Kuva 7.

- Työnnä liitintä nippaa vasten.
- Vedä lukitusrengasta taaksepäin.

Hengityssuojain on puhdistettava ja tarkistettava käytön jälkeen. Ks. 4.1.

2.6 Varoitukset/rajoitukset

Varoitukset

Yleisesti pätee, että käyttäjän on varmistauduttava siitä, että hän pääsee riskittömästi turvaan joka tilanteessa, mikäli ilman saanti lakkaa tai varustus jostakin muusta syystä on riisuttava.

Varustusta ei saa käyttää

- Jos ympäröivän ilman happipitoisuus ei ole normaali.
- Jos epäpuhtauksia ei tunneta.
- Ympäristöissä, jotka ovat välittömästi hengenvaarallisia tai vaarallisia terveydelle (IDLH).
- Hapen tai hapella rikastetun ilman kanssa.
- Jos hengittäminen on vaikeaa.
- Jos tunnet epäpuhtauksien hajua tai makua.
- Jos sinua huimaa tai voit pahoin tai olosi on muuten epämiellyttävä.
- Jos varoituspilli soi merkiksi siitä, että ilman syöttö on alle suositusrajan.

Rajoitukset

- Naamaria saa tuskin tiiviisti paikalleen henkilölle, jolla on parta tai pullsongit.
- Räjähdyksalttiissa tai herkästi palavassa ympäristössä työskentelevän on noudatettava kyseisiä olosuhteita varten annettuja määräyksiä.
- Jos työ on erittäin rasittavaa, varustukseen voi sisään hengityksen aikana syntyä alipaine ja sen myötä vuotoriski.
- Varustusta käytetään yhdessä kierrelakun SR 360 kanssa ainoastaan tilanteissa, joissa letkun vaurioitumisriski on pieni ja käyttäjän liikkuminen voidaan rajoittaa.
- Paineilmajärjestelmässä on oltava voimassa olevien sääntöjen mukainen varolaitte, esim. varoventtiili.
- Riskiarviointi on tehtävä, jotta työntekijä työpaikalla vältty kosketukselta vaarallisten aineiden, esim. Nitroxin kanssa.
- SR 307 ei ole hyväksytty käytettäväksi kannettavan paineilmajärjestelmän kanssa.

3. Tekninen erittely

Ilmavirta

Lukumasta 150 l/min (virtausmittarilla mitattuna) lukemaan 320 l/min.

Paineilmaetku

Seuraavat letkut on tyyppihyväksytty yhdessä Sundströmin paineilmavarusteiden kanssa.

- SR 358. 9,5/15 mm muoviletku PVC-vahvistettua polyesteriä. Öljyn- ja kemikaalinkestävä. 5–30 m.
 - SR 359. 9,5/18 mm kumiletku EPDM-kumia/polyesteriä. Antistaattinen ja lämmönkestävä. 5–30 m.
 - SR 360. 8/12 mm kierreltku polyuretaania. 2, 4, 6 ja 8 m.
- Letkuja ei saa yhdistää.

Säilytysaika

Varustus on säilytysaika on 5 vuotta valmistuspäivästä laskien.

Lämpötila-alue

- Säilytyslämpötila -20 °C – +40 °C ilman suhteellisessa kosteudessa alle 90 %.
- Käyttölämpötila -10 °C – +55 °C ilman suhteellisessa kosteudessa alle 90 %.

Paino

Paino ilman säätöventtiiliä 80 g.

Toimintapaine

4–7 bar (400–700 kPa) säätöventtiiliin kohdalla mitattuna.

4. Huolto

Hengityssuojaimen huollosta vastaavan henkilökunnan on oltava koulutettu ja perehdytetty tämän tyyppiseen tehtävään.

4.1 Puhdistus

SR 307 puhdistetaan seuraavalla tavalla. Käytä pehmeää riepua tai sientä, joka on kostutettu vedestä ja astianpesuaineesta tai vastaavasta koostuvalla liuoksella. Huuhtelee puhtaaksi ja anna kuivua. Pinttyneeseen iikaan voidaan käyttää lakkabensiiniä tai vastaavaa rasvanpoistoainetta. Sen jälkeen pesu astianpesuaineliuoksella, huuhdella ja kuivatus ilmassa.

Päivittäiseen hoitoon suositellaan Sundströmin puhdistuspyyhettä SR 5226.

Sundströmin koko- tai puolinaamarin puhdistus, ks. asianmukainen käyttöohje.

4.2 Säilytys

Puhdistuksen jälkeen hengityssuojainta säilytetään huoneenlämpöisessä kuivassa ja puhtaassa tilassa. Vältettävä suoraa auringonvaloa.

4.3 Huoltokaavio

Seuraava aikataulu esittää suositeltu huollon vähimmäisvaatimuksia varusteen pitämiseksi aina täysin toimintakunnossa.

	Ennen käyttöä	Käytön käyttöä	Vuosittain
Silmämääräinen tarkistus	●	●	●
Toiminnan tarkistus	●		●
Puhdistus		●	

4.4 Varaosat

Käytä ainoastaan Sundströmin alkuperäisosa. Älä tee muutoksia hengityssuojaimen. Piraattiosien käyttö tai suojaimen muuttaminen voi heikentää suojatoimintaa ja vaarantaa tuotteen hyväksynnän.

4.4.1 Säätöventtiili

Säätöventtiili on täydellinen, yhtenäinen yksikkö. Älä yritä korjata tai muuttaa sitä.

4.4.2 Hengitysletku

Hengitysletkun vaihtaminen suoritetaan seuraavasti:

- Katkaise letkunkiristin hohtimilla ja vedä letku irti. Kuva 8.
- Pujota uuden letkun päälle letkunkiristin ja kiinnitin, kuva 1:11. Liitä rasiaan, kuva 1:2., ja purista letkunkiristin kiinni hohtimilla. Kuva 9.
- Varmista vetokokeella, että letku on hyvin kiinni rasiassa.

11. Kiinnityspinne	-
Paineilmasuodatin SR 99-1. Kuva 10	H03-2812
Suojahuppu SR 345. Kuva 11	H09-1012
Huppu SR 64 lyhytaikaiseen käyttöön. Kuva 12	H09-0301
Puhdistuspyyhe 50/rasia	H09-0401

6. Hyväksynyt

- SR 307 puolinaamarilla ja yhdessä paineilemaletkun SR 358, SR 359, SR 360 kanssa on hyväksytty EN 14594:2005, luokan 3A.
 - SR 307 kokonaamarilla ja yhdessä paineilemaletkun SR 358, SR 359 kanssa on hyväksytty EN 14594:2005, luokan 4B.
 - SR 307 kokonaamarilla ja yhdessä kierreletkun SR 360 kanssa on hyväksytty EN 14594:2005, luokan 4A.
- EC-tyyppihyväksyntätodistuksen on myöntänyt elin nro 0194. Osoite, ks. takakansi.

5. Osaluettelo

Seuraavat numerot viittaavat kuvaan 1 käyttöohjeen lopussa.

Nro	Osa	Tilausnumero
1.	Hengitysletku	R03-1428
2.	Liitäntäosa	R03-1425
3.	Vyö	R03-1510
4.	Virtausmittari	R03-0346
5.	Säätöventtiili SR 347	R03-1426
	Huoltosarja	R03-1417
6.	Lukitusrenkas	-
7.	Suojakansi	-
8.	Kalvo	-
9.	Äänenvaimennin	-
10.	Paineilemaletku, katso k. 3	-

Adaptateur à air comprimé, SR 307

FR

1. Informations générales
2. Utilisation
3. Spécification technique
4. Entretien
5. Liste des pièces détachées
6. Homologation

1. Informations générales

L'accessoire pour air comprimé Sundströms SR 307 peut être utilisé en combinaison avec les demi-masques Sundströms, et les masques complets de toutes marques avec filetage standard selon EN 148-1: 1999.

Pareille combinaison constitue un appareil respiratoire à débit d'air continu, prévu pour être raccordé à l'air comprimé selon la norme EN 14594:2005.

Si vous avez des questions sur le choix ou l'entretien de l'équipement, demandez conseil à un responsable d'encadrement ou prenez contact avec le point de vente où vous vous êtes procuré cet équipement. Vous pouvez également contacter l'assistance technique de Sundström Safety AB.

La protection respiratoire doit toujours être intégrée à un programme de protection respiratoire. Pour obtenir des informations et des conseils en la matière, consultez la norme EN 529:2005. Cette dernière fournit des informations sur les aspects importants du programme de protection respiratoire, mais ne remplace nullement les réglementations nationales ou régionales.

1.1 Domaines d'application

Le SR 307 est un accessoire vous permettant de passer dans un seul et même masque de la protection par filtre à la protection conférée par de l'air comprimé et vice-versa.

L'adaptateur à air comprimé peut être utilisé comme alternative à la protection par filtre dans toutes les situations où celle-ci est recommandée, notamment dans le cas de travaux pénibles ou de longue durée et lorsqu'il est difficile de se rendre compte de la présence de polluants ou lorsque ceux-ci sont particulièrement toxiques.

1.2 Description du système

Le SR 307 monté dans un masque Sundström est destiné à être raccordé à une source appropriée d'air comprimé convenant à la respiration. La surpression régnant dans le masque empêche l'air pollué environnant de pénétrer à l'intérieur du masque.

Un tuyau à air comprimé - homologué pour l'air respiratoire - est raccordé à un robinet de réglage qui est fixé sur une ceinture. Avec le robinet de réglage il est possible de régler le débit d'air dans le masque. A partir du robinet de réglage, l'air est amené par l'intermédiaire d'un tuyau respiratoire dans un boîtier de raccordement, puis dans le masque.

La soupape de contrôle est munie d'un sifflet d'avertissement qui s'active lorsque la quantité d'air passe en dessous du débit d'air minimal autorisé. Le débit d'air minimal autorisé par le fabricant s'élève à 120 l/min.

1.3 Air respiratoire

L'air respirable devrait répondre aux exigences suivantes en matière de pureté conformément à la norme EN 12021:2014 :

- les impuretés doivent être contenues à un niveau minimum et ne doivent en aucun cas dépasser la valeur limite hygiénique.
- la teneur en huile minérale doit être suffisamment faible pour que l'air respiratoire n'ait pas une odeur d'huile (la limite d'odeur se situe aux environs de 0,3 mg/m³).
- l'air doit avoir un point de rosée suffisamment bas pour éviter que le matériel ne gèle intérieurement.

Si l'on n'a pas la certitude que les exigences susdites sont satisfaites, il faudra raccorder un filtre, de type filtre à air comprimé SR 99-1 Sundström. Fig. 10. Le filtre à air comprimé SR 99-1 se compose d'un préfiltre et d'un filtre principal.

Le filtre principal comporte une cartouche filtrante pour les gaz (classe A3 selon la norme EN 141:1990) avec env. 500 g de charbon actif, complétée par deux filtres à particules (classe P3 selon la norme EN 143:1990). Capacité de séparation : 100 – 150 g d'huile. En ce qui concerne l'air respiratoire, voir en outre la norme européenne EN 132:1998 et les autres réglementations nationales en vigueur.

2. Utilisation

2.1 Déballage

Vérifier d'après le bordereau de livraison que l'équipement est complet et qu'il n'y a pas eu de détériorations au cours du transport.

2.2 Composition de la livraison

- Boîtier de raccordement avec tuyau
- Robinet de réglage
- Ceinture
- Bague de blocage
- Débit-mètre
- Mode d'emploi

2.3 Contrôle du fonctionnement

Contrôler avant chaque utilisation que le débit minimum d'air à travers le boîtier est d'au moins 150 l/min.

Pour ce contrôle, procéder comme suit:

- Brancher le flexible respiratoire sur la valve de réglage. Fig. 3.
- Brancher le flexible d'air comprimé sur la valve de réglage. Fig. 4.
- Tourner la molette de la valve de réglage dans le sens contraire des aiguilles d'une montre aussi loin que possible pour élargir le débit d'air jusqu'à la valeur minimum. Fig. 3.
- Placer l'accessoire dans le sac et serrer ce dernier à sa partie inférieure pour assurer l'étanchéité autour du flexible respiratoire. Saisir le débitmètre avec l'autre main de manière que le tube rigide pointe vers le haut hors du sac. Fig. 2.
- Vérifier la position de la bille dans le tube. Celle-ci doit tendre à flotter au niveau du repère tracé sur le tube, ou juste au-dessus. Si le débit minimum n'est pas atteint, s'assurer que
 - le débit-mètre est tenu verticalement
 - le flotteur se déplace librement
 - l'arrivée d'air n'est pas entravée par des torsions, etc. des tuyaux

2.4 Mise en place

Fig. 5-6.

- Mettre la ceinture et en régler la longueur.
- Placer le robinet de réglage sur la ceinture de manière qu'il soit facilement accessible pour régler le débit d'air et qu'il soit possible d'avoir un parfait contrôle sur le tuyau respiratoire, c'est-à-dire qu'il ne doit pas se trouver dans le dos.
- Régler ensuite les sangles du masque de façon que le masque soit en permanence bien en place et confortable à porter. Voir le mode d'emploi du masque utilisé.
- Monter ensuite le boîtier de raccordement de l'adaptateur à air comprimé dans le masque. Lorsqu'il s'agit d'un masque complet, il faut toujours utiliser la bague de blocage pour assurer la fixation du boîtier de raccordement. Fig. 1:6

- Raccorder le tuyau respiratoire de l'adaptateur à air comprimé sur la sortie du robinet de réglage. Fig. 3
 - Dérouler le tuyau d'air comprimé et vérifier qu'il ne forme pas de boucles.
 - Brancher le tuyau d'air comprimé sur le raccord d'entrée du robinet de réglage. Fig. 4.
 - Le masque est à présent alimenté en air et peut être mis en place.
 - Régler le débit d'air avec le bouton du robinet de réglage en fonction de la charge de travail effective. Fig. 3
- Débit minimal atteint en mode de fermeture complète (tourner dans le sens contraire des aiguilles d'une montre). Débit maximal atteint en mode d'ouverture complète (tourner dans le sens des aiguilles d'une montre).
- La pince de fixation fournie se trouvant sur le tuyau respiratoire peut être utilisée avantageusement pour fixer le tuyau sur le corps. Fig. 1:11

2.5 Enlèvement

Quitter la zone de travail polluée avant de retirer l'équipement.

- Retirer le masque

Débranchement des tuyaux

Les deux tuyaux sont munis de raccords de sécurité et doivent être débranchés en deux phases. Fig. 7.

- Repousser le raccord en direction de l'embout.
- Tirer en arrière la bague de verrouillage.

Après utilisation, l'équipement doit être nettoyé et contrôlé.

Voir 4.1.

2.6 Mises en garde/limitations

Mises en garde

D'une manière générale, il doit toujours être fait en sorte qu'il soit possible de vous mettre en sécurité en cas d'interruption de l'alimentation en air ou s'il est nécessaire de retirer l'équipement pour une raison quelconque.

L'équipement ne doit pas être utilisé

- si l'air ambiant n'a pas une teneur normale en oxygène;
- si la nature des polluants n'est pas connue;
- dans les environnements directement dangereux pour la vie ou la santé (IDLH);
- avec de l'oxygène ou de l'air enrichi en oxygène;
- si vous éprouvez des difficultés à respirer;
- si vous percevez une odeur ou une saveur provenant des polluants;
- si vous ressentez des vertiges, des nausées ou d'autres formes de maux;
- si l'avertisseur sonore se déclenche, indiquant que le débit d'alimentation en air est inférieur à celui recommandé.

Limitations

- Si vous portez la barbe ou des favoris, l'étanchéité du masque ne sera pas assurée.
- Les personnes travaillant en ambiance déflagrante ou inflammable doivent respecter la réglementation locale applicable à ces types d'environnements.
- Si l'effort imposé par le travail est particulièrement élevé, il peut se produire une dépression dans le masque à la phase d'inspiration, entraînant un risque de pénétration d'air par infiltration.
- L'utilisation de l'équipement avec tuyau spiralé SR 360 est limitée aux situations qui ne présentent que de faibles risques de dommages au niveau du tuyau et où la mobilité de l'utilisateur peut être restreinte sans problème.
- Le système d'alimentation en air comprimé doit être muni d'un dispositif de sécurité selon la réglementation en vigueur, sous forme par exemple d'une valve de sécurité.
- Une évaluation de risques doit être effectuée pour éviter tout raccordement dangereux au niveau du poste de travail, Nitrox par exemple.
- Le SR 307 n'est pas homologué pour utilisation avec un compresseur mobile.

3. Caractéristiques techniques

Débit d'air

150 l/min (mesuré à l'aide d'un débitmètre), jusqu'à 320 l/min

Tuyau à air comprimé

Les tuyaux suivants sont homologués pour utilisation avec les équipements à air comprimé Sundström.

- SR 358. Tuyau plastique 9,5/15 mm en polyester renforcé PVC. Résistant au pétrole et aux produits chimiques. 5–30 m.
- SR 359. Tuyau caoutchouc 9,5/18 mm en EPDM/polyester. Antistatique et résistant à la chaleur. 5–30 m.
- SR 360. Tuyau spiralé 8/12 mm en polyuréthane. 2, 4, 6 et 8 m. Ne pas raccorder les tuyaux ensemble.

Durée de stockage

La durée de stockage de l'équipement est de 5 ans à partir de la date de fabrication.

Plage de température

- Température de stockage, de -20 °C à +40 °C avec une humidité relative inférieure à 90 %.
- Température d'utilisation, de -10 °C à +55 °C avec une humidité relative inférieure à 90 %.

Poids

Poids, sans robinet de réglage: 80 g.

Pression de service

4–7 bars (400–700 kPa), mesurée au niveau du raccord du robinet de réglage.

4. Entretien

Le personnel responsable de l'entretien de l'équipement devra être formé et être parfaitement familiarisé avec ce type de tâche.

4.1 Nettoyage

Le SR 307 sera nettoyé comme il convient de la manière suivante: utiliser un chiffon doux ou une éponge humidifiés dans une solution d'eau et d'un produit de vaisselle, etc. Rincer et laisser sécher. Dans le cas d'un encrassement plus important, on pourra utiliser du white spirit ou un agent dégraissant équivalent. Laver ensuite avec une solution de produit de vaisselle, rincer et laisser sécher.

Pour l'entretien quotidien, il est recommandé d'utiliser les serviettes de nettoyage Sundström SR 5226.

Pour le nettoyage d'un demi-masque ou d'un masque complet, voir le mode d'emploi respectif.

4.2 Conservation

Après le nettoyage, ranger l'équipement dans un endroit sec et propre à la température ambiante. Éviter la lumière solaire directe.

4.3 Programme de maintenance

Le schéma suivant décrit les recommandées procédures de maintenance minimales requises afin de préserver l'état opérationnel de l'équipement.

	Avant utilisation	Après utilisation	Une fois per an
Contrôle visuel	●	●	●
Contrôle du fonctionnement	●		●
Nettoyage		●	

4.4 Pièces détachées

Utiliser uniquement des pièces d'origine Sundström. Ne pas modifier l'équipement. L'utilisation de pièces pirates ou une modification de l'équipement peut dégrader la fonction de protection et compromettre l'homologation du produit.

4.4.1 Robinet de réglage

Le robinet de réglage est une unité complète, encapsulée. Ne pas tenter de la réparer ni de la modifier.

4.4.2 Tuyau respiratoire

Procéder comme suit pour remplacer le flexible respiratoire:

- Sectionner le collier de serrage avec une tenaille et libérer le flexible. Fig. 8.
- Enfiler le collier de serrage et le collier de fixation, fig. 1:11., sur le nouveau flexible. Brancher le flexible sur le boîtier, fig. 1:2., et serrer le collier avec une tenaille. Fig. 9.
- Contrôler en tirant que le flexible est bien fixé sur le boîtier.

5. Liste des pièces

Les chiffres ci-dessous se réfèrent à la figure 1 située tout à fait à la fin du mode d'emploi.

N°	Pièce	N° de commande
1.	Tuyau respiratoire	R03-1428
2.	Boîtier de raccordement	R03-1425
3.	Ceinture	R03-1510
4.	Débit-mètre	R03-0346
5.	Robinet de réglage SR 347	R03-1426
	Nécessaire d'entretien	R03-1417
6.	Bague de blocage	-
7.	Couvercle de protection	-
8.	Membrane	-
9.	Silencieux	-
10.	Tuyau. Voir para 3	-
11.	Clip de fixation	-
	Filter à air comprimé SR 99-1. Fig. 10	H03-2812
	Cagoule SR 345. Fig. 11	H09-1012
	Cagoule SR 64. Fig. 12	H09-0301
	Serviette de nettoyage 50/boîte	H09-0401

6. Agréments

- L'équipement SR 307 en version demi-masque en combinaison avec tuyau à air comprimé SR 358, SR 359 ou SR 360 est homologué selon la norme EN 14594:2005, classe 3A.
- L'équipement SR 307 en version masque complet en combinaison avec tuyau spiralé SR 358 ou SR 359 est homologué selon la norme EN 14594:2005, classe 4B.
- L'équipement SR 307 en version masque complet en combinaison avec tuyau spiralé SR 360 est homologué selon la norme EN 14594:2005, classe 4A.

Le certificat d'homologation de type CE a été délivré par l'organisme compétent N° 0194.

Adresse: voir au dos de la couverture.

1. Általános tudnivalók
2. Használat
3. Műszaki adatok
4. Huolto
5. Osaluetello
6. Hyväksynnät

1. Általános tudnivalók

A Sundström SR 307 sűrített levegős kiegészítő az EN 148-1:1999 szerint szabványos menettel rendelkező

Sundström félálarokkal és teljes álarokkal használható. Ez a kombináció légzésvédő eszközként szolgált folyamatos levegőáramlással a sűrített levegős levegőellátó berendezéstől az EN 14594:2005 európai szabványnak megfelelően.

Ha kérdése merül fel a védőeszköz megfelelő kiválasztásával vagy karbantartásával kapcsolatban, forduljon munkahelyi vezetőjéhez, vagy az értékesítési helyhez. Ezen túlmenően a Sundström Safety AB műszaki támogatási osztályával is felveheti a kapcsolatot.

A légzésvédelemnek mindig egy légzésvédelmi program részét kell képeznie. További tájékoztatásért és útmutatásért lásd az EN 529:2005 szabványt. Ez a szabvány fontos információkat tartalmaz a légzésvédelmi programmal kapcsolatban, de nem helyettesíti a nemzeti vagy helyi előírásokat.

1.1 Alkalmazás

Az SR 307 egy olyan kiegészítő, ami lehetővé teszi, hogy egy adott álarcot szűrőeszközként, és sűrített levegős védőfelszerelésként egyaránt lehessen használni. A sűrített levegős kiegészítő szűrőeszközök alternatívájaként használható olyan helyzetben, ahol ilyen eszköz használata javasolt. Ez különösen akkor érvényes, ha a felhasználó hosszantartó, fárasztó munkát végez, vagy olyankor, ha a szennyezőanyagok nehezen érzékelhetők, vagy különösen mérgezők.

1.2 A rendszer leírása

A Sundström álarchoz rögzített SR 307 eszközt megfelelő, belélegezhető sűrített levegő-forráshoz kell csatlakoztatni.

Az álarcban levő nyomás megakadályozza a szennyezett környezeti levegő bejutását az álarcba.

A légzőkészülékek jóváhagyott sűrített levegő cső a felhasználó övéen található szabályozószelephez csatlakozik.

A szabályozószeleppel lehet az álarcba áramló levegőt beállítani. A szabályozószeleptől a levegő a légzőcsővön a csatlakozóadapterhez áramlik, majd az álarcba. A szabályozószelep figyelmeztető síppal van ellátva, amely akkor lép működésbe, ha a levegőmennyiség nem éri el a megengedett legalacsonyabb áramláshoz tartozó értéket. A gyártó által megadott minimális légáram 120 liter/perc.

1.3 Belélegezhető levegő

A belélegezhető levegőnek teljesítenie kell az EN 12021:2014 szerinti, alábbi tisztasági követelményeket:

- a szennyezés mértéke minimális legyen, és nem haladhatja meg az egészségügyi határértéket.
- az ásványolaj-tartalomnak olyan alacsonyban kell lennie, hogy a levegő ne legyen olajszagú (a szag határértéke körülbelül 0,3 mg/m³)
- a levegőnek elég alacsony harmatpontjának kell lennie ahhoz, hogy a berendezésben ne történjen belső fagyás.

Amennyiben kérdéses, hogy teljesülnek-e a fenti követelmények, a Sundström SR 99-1 típusú sűrített levegő szűrőt kell csatlakoztatni. 10. ábra. Az SR 99-1 jelzésű sűrített levegő szűrő egy előszűrőből és főszűrőből áll.

A fő szűrő egy körülbelül 500 g aktív szén tartalmazó (az EN 141:1990 szerinti A3-as osztálynak megfelelő) gázsűrítő részből, és az azt körülvevő két darab (az EN 143:1990 szerinti P3-as osztály-

nak megfelelő) rézecskeszűrőből áll. A gyűjtőkapacitás körülbelül 100 – 150 g olaj. A belélegezhető levegővel kapcsolatos további információkért lásd az EN 132:1998 európai szabványt vagy más hatályos nemzeti szabályozást.

2. Használat

2.1 Kicsomagolás

Ellenőrizze, hogy a készülék csomagolása tartalmazza-e a csomagolási listán, és hogy szállítás közben nem sérült-e a csomag.

2.2 Csomagolási lista

- Csatlakozóadapter csővel
- Szabályozószelep
- Szíj
- Rögzítőgyűrű
- Áramlásmérő
- Használati utasítás

2.3 Funkcionális ellenőrzés

A készülék használata előtt minden alkalommal ellenőrizze, hogy az adapteren keresztül áramló levegő mennyisége legalább 150 l/min legyen.

A következők szerint járjon el:

- Csatlakoztassa a légzőcsövet a szabályozószelephez. 3. ábra.
- Csatlakoztassa a sűrített levegő csövet a szabályozószelephez. 4. ábra.
- Forgassa a szabályozószelep gombját az óramutató járásával ellentétes irányba a felső helyzetig, hogy a levegőáramlást a minimális értékre csökkentse. 3. ábra.
- Helyezze a készüléket a zsákba, és fogja meg a zsák alsó szélét, hogy azzal lezárja a légzőcső környékét. Fogja meg az áramlásmérőt a másik kezével úgy, hogy a cső függőlegesen felfelé álljon ki a zsákból. 2. ábra.
- Olvassa le a golyó pozícióját a csőben. A golyónak a csővön részén levő jelzés szintjén vagy afölött kell lebegnie

Ha nem érte el a minimális levegőáramlási szintet, ellenőrizze a következőket:

- az áramlásmérő függőleges helyzetben van,
- a golyó szabadon mozoghat,
- a levegő áramlását nem akadályozza a csövek feltekeredése vagy más akadály.

2.4 A készülék felhelyezése

5-6. ábra.

- Vegye fel a szíjat, és állítsa be annak hosszát.
- Állítsa a szabályozószelepet olyan helyzetbe, hogy lehetővé tegye a levegőáramlás könnyű beállítását, és hogy rálátással rendelkezzen a légzőcsőre, pl. ne helyezze a dereka hátsó részére.
- Ezután állítsa be úgy a pántot, hogy az álarc szorosan, de kényelmesen rögzüljön. Lásd a használt álarc használati utasítását.
- Ezután helyezze csatlakoztassa a sűrített levegős kiegészítő adaptert az álarchoz. Ha a kiegészítőt teljes álarccal használja, minden esetben a rögzítőgyűrűvel kell rögzítenie a csatlakozóadaptert. 1:6. ábra
- Csatlakoztassa a sűrített levegős kiegészítő légzőcsövet a szabályozószelep kimenetéhez. 3. ábra
- Egyesítse ki a sűrített levegő csövet, és ellenőrizze, hogy nincs-e megcsavarodva.
- Csatlakoztassa a csövet a szabályozószelep bemenetéhez. 4. ábra.
- Az álarc levegőellátása most már megoldott, és felveheti az álarcot.

- A szabályozószелеp gombjával állítsa be a levegőáramlást a munka intenzitásának megfelelően. 3. ábra A minimális áramlás teljesen zárt mód esetében (az óramutató járásával ellenétes irányban elfordítva) érhető el, a maximális áramlás pedig a teljesen nyitott mód esetén (az óramutató járásával megegyező irányba elfordítva).
- A készülékhez adott légzőcső tartó kapocccsal rögzítheti a légzőcsövet a testéhez. 1:11. ábra

2.5 A készülék levétele

- A készülék levétele előtt hagyja el a szennyezett munkaterületet.
- Vegye le az álarcot

A sűrített levegő cső / légzőcső kioldása

Mindkét csatlakozás biztonsági kialakítású, és két lépésben oldható ki. 7. ábra.

- Nyomja meg a csatlakozást a büttyök irányába.
- Húzza vissza a rögzítőgyűrűt.

Minden használat után ellenőrizze, hogy nem sérült-e a berendezés, és végezze el a tisztítást. Lásd a 4,1. szakaszt.

2.6 Figyelmeztetések/korlátozások

Figyelmeztetések

Általános szabályként a felhasználónak mindig képesnek kell lennie arra, hogy a levegőellátás megszűnése esetén, vagy ha valamilyen oknál fogva le kell vennie a védőeszközt, biztonságos helyre jusson.

A készüléket nem szabad használni:

- Ha a környezeti légkör oxigéntartalma nem normális.
- Ha a szennyezőanyagok ismeretlenek,
- Életre és egészségre azonnal veszélyes környezetben (IDLH).
- Oxigénben vagy oxigénnel dúsított levegőben.
- Ha légzési nehézséget tapasztal.
- Ha szennyezőanyagok ízét vagy szagát érzi.
- Ha szédülés, hányinger vagy más kellemetlen érzés lép fel.
- Ha megszólal a figyelmeztető hangjelzés, ami arra utal, hogy a levegőellátás a javasolt szintnél alacsonyabb.

Korlátozások

- Ha szakállt vagy pofaszakállt visel, az álarc nem fog megfelelően szigetelni.
- Robbanásveszélyes vagy tűzveszélyes környezetben dolgozva be kell tartani az ilyen feltételek melletti munkavégzésre vonatkozó helyi szabályokat.
- Ha a felhasználó igen intenzív munkát végez, a belégzési fázisnál részleges vákuum alakulhat ki a készülékben, amitől fennáll a külső levegő beszívásának veszélye.
- A készülék az SR 360 spirálcsővel történő használatát olyan helyzetekre kell korlátozni, ahol kicsi a cső sérülésének kockázata, és a felhasználó szabad mozgása korlátozható.
- A levegőellátó rendszert fel kell szerelni egy megfelelő paraméterekkel rendelkező, megfelelően beállított biztonsági nyomáscsökkentő szeleppel.
- Kockázatelemzést kell végezni annak érdekében, hogy megelőzze a munkahelyen előforduló, esetlegesen veszélyes kölcsönhatásokat, pl. Nitrox.
- Az SR 307 mobil sűrített levegős rendszerrel történő használat nem engedélyezett.

3. Műszaki adatok

Levegőmennyiség

150 liter/perc (áramlásmérővel mérve), legfeljebb 320 liter/perc.

Sűrített levegő cső

A Sundström sűrített levegős készülékeivel a következő csövek együttes használata engedélyezett. Maximum üzemi nyomás: 7 bar.

- SR 358. 9.5/15 mm gumicső, anyaga poliészterrel megerősített PVC. Olajjal és vegyi anyagokkal szemben ellenálló. 5–30 m.
- SR 359. 9.5/18 mm műanyag cső, anyaga EPDM/poliészter. Antisztatikus, hőálló. 5–30 m.

- SR 360. 8/12 mm műanyag spirálcső, anyaga poliuretán. 2, 4, 6 és 8 m.

A tömlők egymáshoz csatlakoztatása tilos.

Élettartam

A készülék élettartama a gyártástól számított öt év.

Hőmérséklettartomány

Tárolási hőmérséklet: -20 °C és + 40 °C között, 90 %-nál alacsonyabb relatív páratartalomnál.

Üzemi hőmérséklet: -10 °C és + 55 °C között, 90 %-nál alacsonyabb relatív páratartalomnál.

Súly

Súly a szabályozószелеp nélkül: Körülbelül 80 g.

Üzemi nyomás

4–7 bar (400–700 kPa) a szabályozószелеp csatlakozásánál mérve.

4. Karbantartás

Az eszköz karbantartásáért felelős személyeknek megfelelő képzéssel és gyakorlatiallal kell rendelkezniük az ilyen jellegű feladatok ellátásában.

4.1 Tisztítás

Az SR 307 eszköz tisztítását az alábbiak szerint kell elvégezni: Használjon mosogatószeres vagy hasonló tisztítószeres vízbe mártott puha rongyot vagy szivacsot. Öblítse le, és hagyja száradni. Komolyabb szennyeződés esetén könnyűbenzin vagy hasonló oldószer használható. Ezután használjon mosogató- vagy tisztítószeres oldatot, öblítse le, és hagyja száradni.

A napi tisztításhoz használata ajánlott Sundström SR 5226 tisztítókendő.

A Sundström félálarok és álarok tisztításával kapcsolatban lásd a megfelelő használati utasításokat.

4.2 Tárolás

Tisztítás után az eszközt száraz és tiszta helyen, szobahőmérsékleten kell tárolni. Kerülje a közvetlen napfényt.

4.3 Karbantartási ütemterv

A következő ütemterv mutatja be a ajánlott minimális karbantartási eljárásokat annak érdekében, hogy a készülék mindig működőképességben legyen.

	Használat előtt	Használat után	Évente
Szemrevételezés	●	●	●
Funkcionális ellenőrzés	●		●
Tisztítás		●	

4.4 Pótalkatrészek

Kizárólag eredeti Sundström alkatrészeket használjon. Ne módosítsa a készüléket. Nem eredeti alkatrészek használata és a készülék módosítása csökkenteni a védelmi képességet, és érvénytelené teszi a termékre vonatkozó engedélyeket és jóváhagyásokat.

4.4.1 Szabályozószелеp

A szabályozószелеp egy zárt, önálló egység. Ne kísérelje meg javítását vagy módosítását.

4.4.2 Légzőcső

A légzőcső cseréjét a következők szerint végezze:

- Fogóval vágja le a cső tartóbilincset, és húzza le a csövet. 8. ábra.
- Helyezze fel a csőtartó bilincset és rögzítőt (1:1.1. ábra) az új csőre. Csatlakoztassa az adaptert (1:2. ábra) és fogóval rögzítse a csőtartó bilincset. 9. ábra.
- Terheléssel ellenőrizze, hogy a cső megfelelően csatlakozik-e az adapterhez.

7.	Védőfedél	-
8.	Membrán	-
9.	Hangtompító	-
10.	Sűrített levegő cső, Lásd a 3. szakaszt.	-
11.	Rögzítő bilincs	-
	SR 99-1 sűrített levegő szűrő. 10. ábra	H03-2812
	SR 345 védőcsuklya. 11. ábra	H09-1012
	SR 64 rövid távú kármza. 12. ábra	H09-0301
	Tisztítókendő. 50 darabos doboz.	H09-0401

5. Alkatrészek jegyzése

Az alábbi sorszámok a használati utasítás végén található 1. ábrára utalnak.

Cikk

Sz.	Alkatrész	Rendelési sz.
1.	Légzőcső	R03-1428
2.	Csatlakozóadapter	R03-1425
3.	Belt	R03-1510
4.	Áramlásmérő	R03-0346
5.	SR 347 szabályozó szelep Szervizkészlet	R03-1426 R03-1417
6.	Rögzítőgyűrű	-

6. Engedélyek

- Az SR 307 eszköz féllálarccal és az SR 358, SR 359 sűrített levegő csővel vagy SR 360 spirálcsővel történő használata rendelkezik az **EN 14594:2005**, class **3A** szerinti típusjóváhagyással.
- Az SR 307 eszköz teljes álarccal és az SR 358, SR 359 sűrített levegő csővel történő használata rendelkezik az **EN 14594:2005**, class **4B** szerinti típusjóváhagyással.
- Az SR 307 eszköz teljes álarccal és az SR 360 spirálcsővel történő használata rendelkezik az **EN 14594:2005**, class **4A** szerinti típusjóváhagyással.

Az EK-típusjóváhagyási bizonyítványt 0194. számú tanúsító szervezet adta ki.

A címet a hátsó borítón találja.

IT

Kit per aria compressa SR 307

1. Generalità
2. Uso
3. Dati tecnici
4. Manutenzione
5. Elenco componenti
6. Omologazioni

1. Informazioni generali

Il gruppo per aria compressa SR 307 della Sundström può essere utilizzato con tutte le maschere Sundström, e con le maschere facciali di qualsiasi marca dotate di fillettatura standard secondo EN 148-1: 1999. Originando così un respiratore a maschera con alimentazione continua ad aria compressa ai sensi EN 14594:2005. In caso di dubbi riguardo alla scelta e alla cura dell'attrezzatura, rivolgersi al proprio supervisore al lavoro o al rivenditore, oppure contattare il reparto di Assistenza Tecnica di Sundström Safety AB. Un programma di protezione respiratoria deve sempre prevedere adeguati dispositivi di protezione delle vie respiratorie. Per informazioni e orientamenti, fare riferimento alla norma EN 529:2005. La norma fornisce informazioni sugli aspetti più importanti di un programma di protezione delle vie respiratorie, ma non sostituisce le norme locali o nazionali.

1.1 Campi di impiego

SR 307 è un accessorio che consente di passare dal filtro di protezione all'alimentazione con aria compressa sulla stessa maschera. L'aria compressa è utilizzabile al posto di filtri di protezione in ogni situazione laddove questi siano raccomandati, soprattutto in caso di lavori pesanti e prolungati, quando le sostanze nocive da evitare non siano facilmente individuabili oppure siano particolarmente tossiche.

1.2 Descrizione

SR 307 montato ad una maschera Sundström è destinato ad essere alimentato con aria compressa respirabile. La pressione nella maschera impedisce l'accesso all'aria insana circostante. Il tubo del respiratore, omologato per l'aria, viene collegato ad una valvola di regolazione, fissata ad una cintura, destinata a regolare la quantità di aria nella maschera.

Dalla valvola l'aria viene condotta tramite tubo di respirazione e via scatola di raccordo, alla maschera. La valvola di controllo viene applicata con un allarme acustico di avvertenza che entra in funzione nel caso in cui la quantità di aria diminuisca al di sotto del flusso di aria più basso consentito. Il flusso di aria più basso consentito dal produttore è pari a 120 l/min.

1.3 Aria da respirare

L'aria respirabile deve soddisfare i seguenti requisiti di purezza in conformità alla normativa EN 12021:2014:

- Le impurità presenti devono essere ridotte al minimo e comunque mai superare i valori limite igienici previsti.
- Il contenuto di olio minerale deve essere talmente basso che l'aria dovrà risultare inodore (il limite percepibile è intorno a 0.3 mg/m³).
- L'aria deve avere un tasso di umidità abbastanza basso da evitare il formarsi di ghiaccio all'interno dell'apparecchio.

Qualora non sia possibile accertare quanto sopra, collegare un filtro per aria compressa Sundström SR 99-1. Fig. 10. Il filtro per aria compressa SR 99-1 è costituito da un preseparatori e da un filtro primario.

Il filtro primario è costituito da una sezione per il filtraggio gas (classe A3 secondo EN 141:1990) con circa 500 g di carbone attivo, circondata da due filtri per particelle (classe P3 secondo EN 143:1990). La capacità di separazione p di 100 - 150 g di olio. Per ulteriori informazioni sull'aria respirabile, fare riferimento alla norma europea EN 132:1998 e alle altre disposizioni nazionali vigenti a questo riguardo.

2. Uso

2.1 Estrazione dall'imballo

Controllare che l'attrezzatura sia completa secondo l'elenco allegato e che non sia stata danneggiata durante il trasporto.

2.2 Elenco dei componenti

- Scatola di connessione con tubo.
- Valvola di regolazione
- Cintura
- Anello di chiusura
- Flussometro
- Istruzioni per l'uso.

2.3 Controllo del funzionamento

Prima di ogni occasione d'uso controllare che il flusso di aria minimo attraverso la scatola di distribuzione sia di circa 150 l/min.

Procedere come segue:

- Collegare il tubo di respirazione alla valvola di regolazione. Fig. 3.
- Collegare il tubo dell'aria compressa alla valvola di regolazione. Fig. 4.
- Girare il volantino della valvola di regolazione in senso antiorario fino a ridurre al minimo il flusso dell'aria. Fig. 3.
- Inserire la maschera nel sacchetto di plastica tenendolo sigillato in basso intorno al tubo di respirazione. Tenere il flussometro in posizione verticale con l'altra mano. Fig. 2.
- Leggere il flusso con il galleggiante presente nel tubo di plastica. Il galleggiante deve oscillare a livello del contrassegno di riferimento, o appena sopra.

Se il valore minimo non viene raggiunto, controllare che:

- il flussometro sia in posizione perpendicolare.
- il galleggiante possa muoversi liberamente nel tubo.
- l'alimentazione di aria non sia ostruita da pieghe o schiacciamenti.

2.4 Come si indossa

Fig. 5-6

- Indossare la cintura e regolare la lunghezza.
- Adattare la valvola regolatrice sulla cintura, in modo che la valvola sia facilmente accessibile per la regolazione del flusso d'aria e in modo che si possa avere un'ottima sorveglianza sul flessibile di respirazione, vale a dire che il flessibile non deve essere collocato sulla schiena.
- Regolare le cinghiette della maschera, per trovare la posizione più comoda. Vedere le istruzioni della maschera relative.
- Montare quindi la scatola di connessione del gruppo per aria compressa alla maschera. In caso di maschera integrale usare l'anello di sicurezza per garantire la perfetta connessione della scatola, fig. 1:6.
- Collegare il tubo di respirazione del gruppo al raccordo di uscita della valvola di regolazione, fig. 3.
- Srotolare il flessibile dell'aria compressa e controllare che non formi spirali.
- Collegare il flessibile dell'aria compressa all'ingresso della valvola di regolazione. Fig. 4.
- La maschera è ora alimentata con l'aria e può quindi venire indossata.
- Regolare il flusso di aria agendo sul volantino della valvola di regolazione secondo quanto previsto dall'applicazione, fig. 3. Il flusso minimo viene raggiunto in modalità completamente chiusa (rotazione in senso antiorario) e il flusso massimo viene raggiunto in modalità completamente aperta (rotazione in senso orario).
- Usare eventualmente la molletta presente sul tubo per fermarlo vicino al corpo. Fig. 1:11.

2.5 Come si toglie

- Prima di togliere la maschera abbandonare l'area di lavoro.

Distacco dei tubi

Entrambi i raccordi sono del tipo di sicurezza, ed i tubi vengono staccati in due fasi. Fig. 7.

- Spingere il raccordo verso il nipplo.
- Tirare indietro l'anello di bloccaggio.

Dopo l'uso, pulire e controllare l'apparecchio. Vedere 4.1.

2.6 Avvertenze/limitazioni

Avvertenze

In generale l'utente deve sempre accertare che, in caso di interruzione dell'alimentazione d'aria o di necessità di rimuovere la maschera per qualche altra ragione, esista la possibilità di porsi in salvo senza correre rischi.

L'attrezzatura non deve essere usata:

- Se l'aria ambiente non ha un contenuto normale di ossigeno.
- Se gli agenti inquinanti sono sconosciuti.
- In ambienti che comportino rischi diretti per la salute o per la vita (IDLH).
- Con ossigeno o con aria arricchita di ossigeno.
- Se si avverte difficoltà di respirazione.
- Se si percepiscono odori o sapori dell'inquinante.
- In caso di capogiro, di nausea o di altri malesseri.
- Se il fischio di allarme entra in funzione indicando un'alimentazione d'aria inferiore a quella raccomandata.

Limitazioni

- Barba e basette compromettono la completa ermeticità della maschera.
- Per il lavoro in ambienti in cui esista il rischio di esplosioni o incendi, è necessario osservare le locali normative di sicurezza eventualmente esistenti per tali condizioni.
- In caso di lavoro molto pesante, durante l'inspirazione può crearsi nella maschera una depressione che comporta il rischio di infiltrazioni di elementi inquinanti esterni.
- L'uso dell'attrezzatura insieme al tubo a spirale SR 360 è limitato a condizioni in cui sussista basso rischio di danni al tubo stesso e nelle quali la mobilità dell'utente può essere limitata.
- L'impianto ad aria compressa deve essere dotato di dispositivo di sicurezza in conformità alle norme vigenti, ad esempio valvola di sicurezza.
- Va eseguita un'analisi di rischio per evitare ogni possibile rischio per la salute dei lavoratori dovuto a connessioni errate, p.es. con miscela d'aria arricchita Nitrox.
- SR 307 non è omologata per il collegamento a impianti mobili di aria compressa

3. Dati tecnici

Portata aria

150 l/min (misurato mediante il flussometro) fino a 320 l/min.

Tubi aria compressa

I seguenti tubi sono omologati per l'uso con attrezzature ad aria compressa Sundström.

- SR 358. Tubo in plastica 9,5/15 mm realizzato in poliestere rinforzato con PVC. Resistenti a petrolio ed ai prodotti chimici. 5-30 m.
- SR 359. Tubo in gomma 9,5/18 mm realizzato in poliestere EPDM. Antistatico e resistente al calore. 5-30 m.
- SR 360. Tubo a spirale 8/12 mm realizzato in poliuretano. 2, 4, 6 e 8 m.

Non è consentito collegare insieme tubi flessibili.

Durata di conservazione

L'attrezzatura ha una durata di conservazione di 5 anni dalla data di fabbricazione.

Campo di temperature

- Temperatura di conservazione da -20 °C a +40 °C, con un'umidità relativa inferiore al 90 %.
- Temperatura d'uso da -10 °C a +55 °C, con un'umidità relativa inferiore al 90 %.

Peso

Peso senza valvola di regolazione, 80 g.

Pressione di esercizio

4-7 bar (400-700 kPa) misurata al raccordo della valvola di regolazione.

4. Manutenzione

Il personale addetto alla manutenzione delle attrezzature deve essere preparato e conoscere questi apparecchi.

4.1 Pulizia

Per pulire SR 307 procedere come segue: pulire il dispositivo con uno straccio o una spugna inumidita con acqua e detersivo lavapiatti. Sciacquare e lasciare asciugare. In caso di sporco persistente usare un detergente o degrassante leggero. Lavare poi con acqua e detersivo, sciacquare e lasciare asciugare.

Per la cura quotidiana si consiglia l'uso delle salviette detergenti Sundström SR 5226.

Per la pulizia della maschera Sundström, si rimanda alle istruzioni relative al prodotto.

4.2 Conservazione

Dopo la pulizia, conservare in luogo asciutto, a temperatura ambiente evitando esposizione a luce diretta.

4.3 Schema di manutenzione

Il programma che segue specifica i raccomandati requisiti di manutenzione minimi per garantire che l'attrezzatura sia sempre in condizioni di funzionamento ottimali.

	Prima dell'uso	Dopo l'uso	Annualmente
Controllo visivo	●	●	●
Controllo di funzionamento	●		●
Pulizia		●	

4.4 Ricambi

Usare solo ricambi originali Sundström. Non apportare modifiche all'attrezzatura. L'uso di copie "pirata" o l'apporto di modifiche può ridurre l'effetto protettivo della maschera e comprometterne le caratteristiche di omologazione.

4.4.1 Valvola di regolazione

La valvola di regolazione è un'unità monoblocco, sigillata. Non tentare di aprire, riparare o modificare.

4.4.2 Tubo respiratore

Per sostituire il tubo di respirazione procedere come segue:

- Togliere la fascetta con una pinza e staccare il tubo. Fig. 8.
- Infilare la fascetta del tubo e quella di fissaggio, fig. 1:11, sul nuovo tubo. Collegare alla scatola di distribuzione, fig. 1:2., e stringere la fascetta con una pinza. Fig. 9.
- Tirare il tubo e verificare che sia ben collegato alla scatola di distribuzione.

5. Elenco componenti

Le cifre seguenti si riferiscono alla fig. 1 riprodotta in fondo alle istruzioni.

No.	Dettaglio	No. d'ordine
1.	Tubo di respirazione	R03-1428
2.	Scatola di connessione	R03-1425
3.	Cintura	R03-1510
4.	Flussometro	R03-0346
5.	Valvola regolazione SR 347	R03-1426
	Kit servizio	R03-1417
6.	Anello di bloccaggio	-
7.	Coperchio di protezione	-
8.	Membrana	-
9.	Silenziatore	-
10.	Tubo aria compressa. Vedere par. 3	-
11.	Fermaglio di contenimento	-
	Filtro aria compressa SR 99-1. Fig. 10	H03-2812
	Cappuccio protettivo SR 345. Fig. 11	H09-1012
	Cappuccio breve uso SR 64. Fig. 12	H09-0301
	Salviette per pulizia 50/confezione	H09-0401

6. Omologazioni

- SR 307 con maschera facciale insieme al tubo aria compressa SR 358, SR 359, SR 360, è omologato secondo EN 14594:2005, classe 3A.
- SR 307 con maschera integrale, insieme al tubo a spirale SR 358, SR 359, è omologato secondo EN 14594:2005, classe 4B.
- SR 307 con maschera integrale, insieme al tubo a spirale SR 360, è omologato secondo EN 14594:2005, classe 4A.

Il certificato di omologazione CE è stato emesso dall'Ente Autorizzato num. 0194.

Per l'indirizzo, vedere il retro di copertina.

Suspausto oro įrenginys SR 307

LT

1. Bendra informacija
2. Naudojimas
3. Techninės specifikacijos
4. Priežiūra
5. Detalių sąrašas
6. Patvirtinimai

surinkti 100 - 150 g alyvos. Daugiau informacijos apie įkvepiamam orui keliamus reikalavimus rasite Europos standarte EN 132:1998 ir kitose galiojančiose valstybės taisyklėse.

2. Naudojimas

2.1 Išpakavimas

Patikrinkite, ar yra visa įranga (pagal pakuotės sąrašą) ir ar gabenama įranga nebuvo pažeista.

2.2 Pakuotės sąrašas

- Prijungimo įrenginys su žarna
- Valdymo rankenėlė
- Diržas
- Blokavimo žiedas
- Tiekimo greičio matuoklis
- Naudotojo instrukcijos

2.3 Veikimo patikrinimas

Kiekvieną kartą prieš naudojant įrenginį patikrinkite, ar per jungtį tiekiamo oro greitis yra ne mažesnis kaip 150 l/min.

Atlikite šiuos veiksmus:

- Prijunkite kvėpavimo žarną prie valdymo sklendės (3 pav.).
- Prijunkite suspausto oro žarną prie valdymo sklendės (4 pav.).
- Valdymo rankenėlę sukite prieš laikrodžio rodyklę tol, kol ji atsirems, tokiu būdu oro tiekimo greitį sumažindami iki minimumo (3 pav.).
- Įrenginį įdėkite į krepšį, paimkite jo apatinę dalį ir užmaukite jį ant kvėpavimo žarnos. Kita ranka paimkite matuoklį ir įstatykite taip, kad jis vertikaliai išsiškystų iš krepšio (2 pav.).
- Nustatykite vamzdyje esančio kamuoliuko padėtį. Jis turi plūduriuoti ties arba šiek tiek virš ant vamzdelio pažymėtos ribos.

Jei oro tiekimo greitis yra mažesnis nei minimalus, patikrinkite:

- ar oro tiekimo greičio matuoklis yra vertikalioje padėtyje
- ar plūduras gali laisvai judėti
- ar oro tiekimo nestabdo užlenkta žarna ar kitos kliūtys.

2.4 Aparato užsidėjimas

5-6 pav.

- Apsijuoskite diržu ir sureguliuokite jo ilgį.
- Ant diržo esantį valdymo pultą nustatykite taip, kad būtų galima lengvai reguliuoti tiekiamo oro greitį ir stebėti kvėpavimo žarną, t. y. jis neturi būti nugaroje.
- Sureguliuokite dirželį taip, kad veido kaukė tvirtai ir patogiai priglustų (žr. veido kaukės, kurią dėvite, naudojimo instrukcijas).
- Tada suspausto oro įrenginio jungtį pritvirtinkite prie veido kaukės. Dėvint viso veido kaukę, reikia naudoti blokavimo žiedą, kuris fiksuoja sujungimo įrenginio laikiklį (1:6 pav.).
- Prijunkite suspausto oro įrenginio kvėpavimo žarną prie valdymo rankenėlės angos (3 pav.).
- Išvyniokite suspausto oro vamzdelį ir įsitikinkite, kad jis nėra susisukęs.
- Prijunkite vamzdelį prie valdymo pulto angos (4 pav.).
- Dabar į veido kaukę yra tiekiamas oras ir ją galima užsidėti.
- Pagal savo darbo intensyvumą valdymo rankenėle nustatykite oro tiekimo greitį (3 pav.). Mažiausias tiekiamo oro kiekis nustatomas visiškai uždarus (pasukus prieš laikrodžio rodyklę), didžiausias – visiškai atidarius (pasukus pagal laikrodžio rodyklę).
- Kvėpavimo žarnos atraminiu spausduku galima ją pritvirtinti prie jūsų kūno (1:11 pav.).

1. Bendra informacija

„Sundström“ SR 307 suspausto oro įrenginį galima naudoti kartu su „Sundström“ pusės veido kaukėmis ir viso veido kaukėmis su standartiniais varžtais, atitinkančiomis EN 148-1:1999 standartą. Šie įrenginiai sudaro kvėpavimo įrangą, į kurią nuolat tiekiamas oras ir kuri prijungiama prie suspausto oro tiekimo įrenginio pagal Europos standartą EN 14594:2005.

Jei turite kokių nors klausimų dėl įrangos pasirinkimo ir priežiūros, pasikonsultuokite su savo vadovu arba susisieki su aparato pardavimo skyriumi. Taip pat galite kreiptis į „Sundström Safety AB“ techninės pagalbos skyrių.

Kvėpavimo apsauga visuomet turi būti apsauginės kvėpavimo programos dalis. Dėl informacijos ir nurodymų žr. EN 529:2005. Šiame standarte pateikiama informacija apie svarbiausius kvėpavimo apsaugos programos aspektus, tačiau nepateikiami nacionaliniai ar vietiniai reikalavimai.

1.1 Pritaikymas

SR 307 yra jungtis, suteikianti galimybę tam tikrose veido kaukėse pakeisti apsauginius filtravimo įrenginius ir apsauginį įrenginį su suspausto oro tiekimo įrenginiu. Suspausto oro jungtis gali būti naudojama vietoj filtravimo įrenginių tada, kai rekomenduojama filtruoti orą. Šis aparatas ypač tinka dirbant sunkių ir ilgai trunkančių darbų arba jei darbo metu susidarantių medžiagų kenksmingumo lygis nėra žinomas arba jos yra labai kenksmingos.

1.2 Sistemos aprašymas

SR 307, sumontuotas „Sundström“ veido kaukėje, prijungiamas prie atitinkamo suspausto švaraus oro tiekimo įrenginio. Veido srityje susidarantis slėgis saugo, kad į ją nepatektų kenksmingų medžiagų prisotinto aplinkos oro. Suspausto oro tiekimo žarna, atitinkanti švariam orui keliamus reikalavimus, prijungta prie valdymo rankenėlės, kuri priveržta prie naudotojo diržo. Valdymo rankenėlė galima reguliuoti oro tiekimo į veido srityį greitį. Iš valdymo rankenėlės oras per kvėpavimo žarną patenka į sujungimo jungiklį, o paskui į veido kaukėje esantį sujungimą.

Valdymo vožtuvę įmontuotas išpėjamas švilpukas, kuris įsijungia oro kiekiui nukritus žemiau mažiausios leistinos oro srauto ribos. Gamintoju nustatytas mažiausias leistinas tiekiamo oro kiekis – 120 l/min.

1.3 Įkvepiamas oras

Įkvepiamas oras turi atitikti šiuos EN 12021:2014 standarto švaros reikalavimus:

- kenksmingų medžiagų kiekis turi būti minimalus, jis neturi viršyti pagal higienos reikalavimus nustatytos ribos
- mineralinės alyvos kiekis turi būti toks mažas, kad ore nebūtų jos kvapo (apytikslis šios medžiagos kiekis yra 0,3 mg/ m³)
- oro rasojimo riba turi būti pakankamai maža, kad jis aparato viduje neužšaltų.

Jei abejojate, ar aparatas atitinka aukščiau paminėtus reikalavimus, prijunkite „Sundström SR 99-1“ suspausto oro filtrą (10 pav.).

SR 99-1 suspausto oro filtrą sudaro pirminis kolektorius ir pagrindinis filtras.

Pagrindinį filtrą sudaro dujų filtro dalis (A3 klasė pagal EN 141:1990 standartą) su maždaug 500 g aktyvuotosios anglies ir du smulkių dalelių filtrai (P3 klasė pagal EN 143:1990 standartą). Kolektorius gali

2.5 Įrangos nuėmimas

Išseikite iš užterštos darbo vietos ir nusiimkite aparatą.

- Nusiimkite veido kaukę.

Suspausto oro vamzdelio arba kvėpavimo žarnos atlaisvinimas. Abi jungtys turi apsaugą, jos atjungiamos atliekant du veiksmus (7 pav.).

- Pastumkite jungtį į įmovos pusę.

Kiekvieną kartą pasinaudoję aparatu, patikrinkite, ar jis nesugedo, ir jį išvalykite (žr. 4.1 pav.).

2.6 Įspėjimai (apribojimai)

Įspėjimai

Naudotojas privalo laikytis pagrindinės taisyklės: įsitikinti, kad jis bet kuriuo metu be jokios rizikos galės pasitraukti į saugią vietą, jei oro tiekimas į gaubtuvą bus nutrauktas arba jei dėl kitų priežasčių jis turės jį nusiimti.

Įrangos negalima naudoti:

- Jei deguonies koncentracija ore nėra normali.
- Jei kenksmingos medžiagos yra neatpažintos rūšies.
- Jei aplinka yra pavojinga sveikatai arba gyvybei (IDLH).
- Jei yra deguonies arba deguonies prisotinto oro.
- Jei naudotojas pradeda dusti.
- Jei užuodžiate arba jaučiate teršalo skonį.
- Jei svaigsta galva, pykina arba pasijaučiate blogai.
- Jei išjūngia įspėjamas signalas, įspėdamas, kad oro tiekimo greitis yra mažesnis nei rekomenduojamas.

Apribojimai

- Jei esate su barzda ar žandenomis, galvos apdangalas sandariai nepriklus.
- Dirbdamas ten, kur gali įvykti sprogdimas arba kilti gaisras, darbuotojas privalo laikytis darbu tokioje aplinkoje taikomų vietos taisyklių.
- Labai intensyvaus darbo metu naudotojui įkvepiant, aparate gali susidaryti dalinis vakuumas, dėl kurio jį iš aplinkos gali patekti kenksmingų medžiagų prisotinto oro.
- Įrenginį draudžiama naudoti kartu su spiraline žarna SR 360 darbo metu, kada gali būti pažeista žarna, arba įrenginio naudotojo judesiai yra riboti.
- Oro tiekimo sistemoje turi būti sumontuotas atitinkamai sugraduotas reguliuojamas slėgio sumažinimo apsaugos vožtuvas.
- Siekiant darbo vietoje išvengti sąsajų su pavojingomis medžiagomis, pavyzdžiui, nitroksu, būtina nustatyti rizikos laipsnį.
- SR 307 įrenginys nenaudotinas kartu su nešiojamąja suspausto oro sistema.

3. Techninės specifikacijos

Tiekiamo oro greitis

150–320 l/min. (išmatuotas debitomačiu).

Suspausto oro žarna

Žemiau nurodyti vamzdeliai patvirtinti kartu su visu „Sundström“ suspausto oro tiekimo įrenginiu. Maksimalus darbinis slėgis – 7 bar.

- SR 358. 9,5/15 mm guminis vamzdelis, pagamintas iš poliesterio, sutvirtintas PVC. Atsparus alyvai ir chemikalams. 5–30 m.
- Iš EPDM arba poliesterio pagamintas SR 359. 9,5/18 mm guminis vamzdelis. Atsparus elektrinimui ir karščiui. 5–30 m.
- Iš poliuretano pagamintas SR 360. 8/12 mm plastikinis spiralinis susuktas vamzdelis. 2, 4, 6 ir 8 m ilgio.

Draudžiama tarpusavyje sujungti žarnas.

Sandėliavimas

Įrenginį nuo pagaminimo dienos galima laikyti sandėlyje 5 metus.

Temperatūros diapazonas

Saugojimo temperatūra: nuo –20 °C iki +40 °C, santykinis drėgnumas mažesnis nei 90 %.

Techninės priežiūros temperatūra: nuo –10 °C iki 55 °C, santykinis drėgnumas mažesnis nei 90 %.

Svoris

Svoris be valdymo rankenėlės: apie 80 g.

Darbinis slėgis

4–7 bar (400–700 kPa) ties valdymo rankenėlės jungtimi.

4. Priežiūra

Už įrangos priežiūrą atsakingas personalas turi būti išmokytas ir gerai susipažinęs su tokio tipo darbu.

4.1 Valymas

SR 307 įrenginys valomas taip: valykite minkštu skudurėliu arba kempine, sudrėkintais vandens tirpale ir indų plovimo priemonėje ar pan. Išskalaukite ir palikite, kad išdžiūtų. Riebalais išteptą įrenginį galima valyti spiritu ar panašia valymo priemone. Tada nuplaukite indų plovikliu, išskalaukite ir palikite, kad išdžiūtų.

Kasdieninei priežiūrai rekomenduojamos „Sundström“ valymo šluostės SR 5226.

Atitinkamose naudotojo instrukcijose aprašyta, kaip valyti „Sundström“ pusės veido kaukes ir viso veido kaukes.

4.2 Laikymas

Išvalytą aparatą laikykite sausoje švarioje vietoje kambario temperatūroje. Laikykite atokiau nuo tiesioginių saulės spindulių.

4.3 Techninės priežiūros grafikas

Ši schema rodo rekomenduojamas minimalias priežiūros procedūras, kurių pakanka, kad įranga būtų geros darbinės būklės.

	Prieš naudojimą	Po naudojimo	Kasmet
Apžiūrėjimas	●	●	●
Funkcijų patikrinimas	●		●
Valymas		●	

4.4 Atsarginės detalės

Naudokite tik originalias „Sundström“ detales. Nekeiskite įrangos. Naudojant neoriginalias detales arba jų modifikacijas, gaminyje praras savo apsaugines funkcijas ir paskirtį.

4.4.1 Valdymo rankenėlė

Valdymo rankenėlė yra vientisas blokas. Netaisykite ir nekeiskite jo detalių.

4.4.2 Kvėpavimo žarna

Norėdami pakeisti kvėpavimo žarną, atlikite šiuos veiksmus:

- Žnyplėmis nukirpkite žarnos spaustuką ir ištraukite žarną (8 pav.).
- Ant naujos žarnos prisukite spaustuką ir atraminį spaustuką (1:11 pav.). Prijunkite prie jungties (1:2 pav.) ir žnyplėmis prispauskite žarnos spaustuką (9 pav.).
- Patraukite žarną, taip patikrindami, ar ji tvirtai prisitvirtinusi prie jungties.

5. Detaļų sąrašas

Žemiau nurodyti dalių numeriai atitinka šių instrukcijų pabaigoje pateiktame 1 pav. nurodytus numerius.

Dalies

Nr.	Detalė	Užsakymo Nr.
1.	Kvėpavimo žarna	R03-1428
2.	Sujungiklis	R03-1425
3.	Diržas	R03-1510
4.	Oro tiekimo greičio matuoklis	R03-0346
5.	Valdymo rankenėlė SR 347	R03-1426
	Priežiūros įrankių rinkinys	R03-1417
6.	Fiksavimo žiedas	-
7.	Apsauginis dangtis	-
8.	Membrana	-
9.	Slopintuvas	-
10.	Suspausto oro žarna (žr. 3 skyrių)	-
11.	Tvirtinimo sąvarža	-
	Suspausto oro filtras SR 99-1 (10 pav.)	H03-2812
	Apsauginis gaubtuvas SR 345 (11 pav.)	H09-1012
	Trumpo veikimo gaubtuvas SR 64 (12 pav.)	H09-0301
	Valymo servetėlės (50 vnt. dėžutė)	H09-0401

6. Patvirtinimai

- SR 307 įrenginio kartu su pusės veido kauke ir suspausto oro žarnos SR 358, SR 359 arba spiraline žarna SR 360 modelis patvirtintas pagal **EN 14594:2005 3A** klasės standartą.
- SR 307 įrenginio kartu su viso veido kauke ir suspausto oro žarnos SR 358 arba SR 359 modelis patvirtintas pagal **EN 14594:2005 4B** klasės standartą.
- SR 307 įrenginio kartu su kauke ir spiraline žarna SR 360 modelis patvirtintas pagal **EN 14594:2005 4A** klasės standartą.

Ilgaliota institucija Nr. 0194 išdavė EC tipo patvirtinimo sertifikatą. Institucijos adresas nurodytas ant apatinio dangteli

Saspiesta gaisa palīgierīce SR 307

LV

1. **Vispārīga informācija**
2. **Lietošana**
3. **Tehnisks specifikācijas**
4. **Apkope**
5. **Detaļu saraksts**
6. **Kvalitātes standarti**

1. Vispārīga informācija

Sundström SR 307 saspiesta gaisa palīgierīci var izmantot kopā ar Sundström pusmaskām un ar jebkura ražotāja visas sejas maskām, kas atbilst standartam EN 148-1:1999. Šī kombinācija veido elpošanas aparātu ar pastāvīgu gaisa plūsmu, kas savienojams ar saspiesta gaisa padevi saskaņā ar Eiropas standartu EN 14594:2005.

Jā jūms ir jautājumi par aprīkojuma izvēli un apkopi, konsultējieties ar darba vadītāju vai sazinieties ar tirdzniecības vietu. Jūs varat arī sazināties ar „Sundström Safety AB” tehniskā atbalsta nodaļu. Elpošanas orgānu aizsardzība ir obligāta elpošanas orgānu aizsardzības programmas daļa. Informācijai un norādēm skatiet EN 529:2005. Standarts nodrošina informāciju par būtiskiem elpošanas orgānu aizsardzības programmas aspektiem, bet tas neaizstāj atbilstošos valsts vai pašvaldības noteikumus.

1.1 Lietojums

SR 307 ir palīgierīce, kas ļauj attiecīgajai sejas maskai pārslēgties starp filtrēšanas ierīci un elpošanas orgānu aizsardzības ierīci ar saspiesta gaisa padevi. Saspiesta gaisa palīgierīci var izmantot kā alternatīvu filtrēšanas ierīcēm visās situācijās, kad tās ir ieteicamas. Tas jo īpaši ir spēkā, ja lietotājs veic smagu vai ilgstošu darbu un ja piesārņotājiem ir sliktas brīdinājumu īpašības vai tie ir īpaši indīgi.

1.2 Sistēmas apraksts

Sundström sejas maskās iestrādāto palīgierīci SR 307 ir paredzēts pievienot piemērotam saspiesta elpojamā gaisa avotam. Sejas maskā esošais spiediens neļauj maskā iekļūt piesārņotajam apkārtējam gaisam.

Elpošanas gaisam apstiprinātā saspiestā gaisa padeves caurule tiek pievienota sadales vārstam, kas ir apvīts ap lietotāja jostu. Šo sadales vārstu var izmantot sejas maskas gaisa plūsmas ātruma regulēšanai. No šī sadales vārsta gaiss plūst caur elpošanas cauruli

uz savienojuma adapteru un pēc tam ieplūst sejas maskā. Sadales vārsts ir aprīkots ar brīdinājuma svilpi, kas sāk darboties, ja gaisa daudzums kļūvis zemāks par atļauto gaisa plūsmas vērtību. Ražotāja noteiktā zemākā gaisa plūsmas vērtība ir 120 litri/min.

1.3 Elpojamais gaiss

Elpojamajam gaisam saskaņā ar EN 12021:2014 standartu jāatbilst šādām tīrības prasībām:

- piesārņotāji jāuztur minimālā līmenī, un tie nekādā gadījumā nedrīkst pārsniegt higiēnisko robežvērtību;
- minerāļeiļas saturs jābūt tik zems, lai gaisam nebūtu eļļas smaržas (smaržas sliekšnis ir aptuveni 0,3 mg/m³);
- gaisa rāsas punktam jābūt pietiekami zems, lai nodrošinātu, ka aprīkojuma nenotiek iekšējā sasaldēšana.

Ja radušās šaubas, vai iepriekš minētās prasības ir ievērotas, jāpievieno filtrs, piemēram, Sundström tipa SR 99-1 saspiesta gaisa filtrs. 10. att. SR 99-1 saspiesta gaisa filtrs sastāv no sieta un galvenā filtra.

Galvenais filtrs sastāv no gāzes filtra sekcijas (klase A3 saskaņā ar EN 141:1990) ar aptuveni 500 g aktivētās ogles, ko ņem divi daļiņu filtri (klase P3 saskaņā ar EN 143:1990). Uzkrāšanas ietilpība ir 100 - 150 g eļļas. Precīzāku informāciju par elpojamo gaisu skatiet Eiropas standartā EN 132:1998 un citos valsts noteikumos, kas varētu būt spēkā.

2. Lietošana

2.1 Izpakošana

Pārbaudiet, vai piegādātas visas iepakojuma sarakstā norādītās detaļas un vai aprīkojums transportēšanas laikā nav bojāts.

2.2 Iepakojuma saraksts

- Savienojuma adapters ar cauruli
- Sadales vārsts
- Sikсна
- Bloķēšanas gredzens
- Plūsmas mērītājs
- Lietošanas instrukcijas

2.3 Darbības pārbaude

Katru reizi pirms aprīkojuma lietošanas pārbaudiet, vai minimālā gaisa plūsma caur adapteru ir aptuveni 150 l/min.

Rīkojieties šādi:

- Pievienojiet elpošanas cauruli sadales vārstam. 3. att.
- Pievienojiet sadales vārstam saspiestā gaisa cauruli. 4. att.
- Pagrieziet sadales vārsta pogu pretēji pulksteņrādītāja virzienam, cik vien tālu iespējams, lai apspiestu gaisa plūsmas ātrumu līdz minimumam. 3. att.
- Ievietojiet aprīkojumu maisā un satveriet apakšējo maisa daļu tā, lai maisa ap elpošanas cauruli veidotu izolāciju. Satveriet plūsmas mērītāju ar otro roku un turiet to tā, lai caurule no maisa būtu vērsta vertikāli uz augšu. 2. att.
- Nolasiet lodes pozīciju caurulē. Tai vajadzētu peldēt vienā līmenī ar caurules marķējumu vai tieši virs tā.

Ja plūsmas ātrums ir zemāks par minimālo vērtību, pārbaudiet, vai

- plūsmas mērītājs atrodas vertikāli;
- lode var brīvi pārvietoties;
- gaisa padevi caurulēs neierobežo cilpas vai citi traucējumi.

2.4 Aprīkojuma uzvilkšana

5-6. att.

- Uzlieciet siksnu un noregulējiet garumu.
- Noregulējiet sadales vārstu tā, lai būtu viegli regulēt plūsmas ātrumu un varētu stingri uzraudzīt elpošanas cauruli, t.i., to nedrīkst novietot vidukļa aizmugurē.
- Pēc tam regulējiet saiti, lai sejas maska tiktu stingri, bet ērti turētā vietā. Skatiet lietošanas instrukcijas savai lietotajai sejas maskai.
- Pēc tam sejas maskai piestipriniet saspiesta gaisa palīgierīces savienojuma adapteru. Apvienojumā ar visas sejas masku bloķēšanas gredzens vienmēr jāizmanto savienojuma adaptera montāžas nostiprināšanai. 1:6. att.
- Pievienojiet sadales vārsta atverei saspiesta gaisa palīgierīces elpošanas cauruli. 3. att.
- Atritiniet saspiesta gaisa cauruli un pārbaudiet, vai tā nav savijusies.
- Pievienojiet cauruli sadales vārsta ielplūdei. 4. att.
- Tagad sejas maskai tiek padots gaiss un varat to uzvilkt.
- Izmantojiet sadales vārsta pogu, lai iestatītu gaisa plūsmu atbilstošu sava pašreizējā darba intensitātei. 3. att. Pilnīgi slēgtā pozīcijā (pagrieziet pretēji pulksteņrādītāja virzienam) tiek sasniegta minimālā plūsma, bet pilnīgi atvērta pozīcijā (pagrieziet pulksteņrādītāja virzienā) tiek sasniegta maksimālā plūsma.
- Komplektācijā iekļauto elpošanas caurules fiksējošo skavu var izmantot elpošanas caurules piestiprināšanai ķermenim. 1:11. att.

2.5 Aprīkojuma novilkšana

Pametiet piesārņoto darba teritoriju, pirms noņemat aprīkojumu.

- Noņemiet sejas masku

Saspiestā gaisa caurules/elpošanas caurules noņemšana

Abas sakabes ir drošības tipa un tās tiek atbrīvotas divos posmos. 7. att.

- Spiediet sakabi nipeļa virzienā.

- Pavelciet bloķēšanas gredzenu atpakaļ.

Pēc katra lietošanas perioda pārbaudiet, vai nav radušies defekti, un izīriēt aprīkojumu. Skatiet 4.1.

2.6 Brīdinājumi/ierobežojumi

Brīdinājumi

Pats galvenais - ja gaisa padeve beidzas vai ja aprīkojums jānoņem kāda cita iemesla dēļ, lietotājam vienmēr jāspēj atgriezties drošībā bez kāda riska.

Aprīkojumu nedrīkst lietot:

- Ja apkārtējā gaisā nav normāls skābekļa daudzums.
- Ja piesārņotāji ir nezināmi.
- Vidēs, kas rada tūlītējus draudus dzīvībai un veselībai (TDDV).
- Ar skābekli vai gaisu, kas ir bagātināts ar skābekli.
- Ja lietotājam ir grūtības elpot.
- Ja sajūtat piesārņotāju smaržu vai garšu.
- Ja sajūtat reiboni, nelabumu vai cita veida diskomfortu.
- Ja atskan brīdinājuma svilpe, kas norāda, ka gaisa padeve ir zemāka par ieteicamo.

Ierobežojumi

- Ikvienam, kam ir bārda vai vaigu bārda, maska var nepieļaut cieši.
- Personai, kas darbojas sprādzienbīstamā vai viegli uzliesmojošā vidē, jāievēro visi vietējie noteikumi, kas varētu būt spēkā šādos apstākļos.
- Ļoti augstas darba intensitātes laikā ieelpošanas fāzes laikā aprīkojuma vienmēr var rasties daļējs vakuums, kas varētu ļaut ievilkāt apkārtējo gaisu.
- Aprīkojuma izmantošana kopā ar spirālveida cauruli SR 360 ir pieļaujama tikai situācijās, kad pastāv mazs caurules bojājuma risks un ja var ierobežot lietotāja kustību brīvību.
- Gaisa padeves sistēmā jābūt aprīkotai ar atbilstoša nomināla un atbilstoši noregulētu spiediena pazemināšanas drošības vārstu.
- Jāveic riska novērtēšana, lai nepieļautu darba vietā iespējamus bīstamos savienojumus, piem., Nitrox.
- SR 307 nav apstiprināta lietošanai ar mobilām saspiesta gaisa sistēmām.

3. Tehniskās specifikācijas

Gaisa plūsmas ātrums

150 l/min. (mērīts ar plūsmas mērītāju) līdz 320 l/min.

Saspiesta gaisa caurule

Lietošanai kopā ar visu Sundström saspiesta gaisa padeves aprīkojumu ir apstiprināti šādi cauruļu tipi. Maksimālais darba spiediens ir 7 bar.

- SR 358. 9,5/15 mm gumijas caurule, ražota no poliestera stiprināta PVC. Izturīga pret eļļu un ķīmikālijām. 5–30 m.
 - SR 359. 9,5/18 mm plastmasas caurule, ražota no EPDM/poliestera. Antistatiska, karstumizturīga. 5–30 m.
 - SR 360. 8/12 mm plastmasas spirālveida saīta caurule, ražota no poliuretāna. 2, 4, 6 un 8 m.
- Nav atļauts savienot kopā caurules.

Uzglabāšanas ilgums

Šī aprīkojuma uzglabāšanas ilgums ir 5 gadi pēc ražošanas datuma.

Temperatūras diapazons

Uzglabāšanas temperatūra: no -20 līdz +40 °C ar relatīvais mitrums zem 90%.

Lietošanas temperatūra: no -10 līdz +55 °C ar relatīvais mitrums zem 90%.

Svars

Svars bez sadales vārsta: aptuveni 80 g.

Darba spiediens

4–7 bar (400–700 kPa), mērīts pie savienojuma ar sadales vārstu.

4. Apkope

Par aprīkojuma apkopi atbildīgais personāls jāpamāca un labi jāiepazīstina ar šāda veida darbiem.

4.1 Tīrīšana

SR 307 jātīra šādi: Izmantojiet ūdens un trauku mazgājamā līdzekļa šķīdumā vai līdzīgā šķīdumā mērcētu mikstu audumu vai sūkli. Noskalojiet un ļaujiet nožūt. Lielāku netīrumu gadījumā var izmantot balto spirtu vai līdzīgu attaukošanas līdzekli. Pēc tam nomazgājiet ar trauku mazgājamā līdzekļa šķīdumu, noskalojiet un ļaujiet nožūt. Ikdienas apkopei ieteicams izmantot Sundström tīrīšanas drāniņas SR 5226.

Plašāku informāciju par Sundström pusmasku un visas sejas masku tīrīšanu skatiet attiecīgajās lietošanas prasmas instrukcijās.

4.2 Glabāšana

Pēc tīrīšanas novietojiet aprīkojumu sausā un tīrā vietā, istabas temperatūrā. Nenovietojiet aprīkojumu tiešos saules staros.

4.3 Apkopes grafiks

Turpmāk redzamajā grafikā ir minētas leteicamā minimālās apkopes procedūras, kas nepieciešamas, lai aprīkojumu uzturētu lietošanai piemērotā stāvoklī.

	Pirms lietošanas	Pēc lietošanas	Ik gadu
Vizuālā pārbaude	●	●	●
Funkcionālā pārbaude	●		●
Tīrīšana		●	

4.4 Rezerves daļas

Lietojiet tikai oriģinālās Sundström rezerves detaļas. Nepārveidojiet aprīkojumu. Lietojot „neoriģinālās detaļas” vai jebkādā veidā pārveidojot aprīkojumu, var samazināt tā aizsardzības ietekmi un apdraudēt aprīkojumam piešķirtos kvalitātes standartus.

4.4.1 Sadales vārsti

Sadales vārsti ir pilnīga, noplombēta detaļa. Nemēģiniet to labot vai modificēt.

4.4.2 Elpošanas caurule

Lai nomainītu elpošanas cauruli, rīkojieties šādi:

- Atgrieziet caurules skavu ar knaiblēm un izvelciet cauruli. 8. att.
- Uzskrūvējiet caurules skavu un fiksējošo skavu (1:11. att.) uz jaunās caurules. Pievienojiet adapteram (1:2. att.) un izmantojiet knaibles, lai saspiestu caurules skavu. 9. att.
- Pieslēdziet un noslogojiet cauruli, lai pārbaudītu, vai tā adapteram ir piestiprināta cieši.

5. Detaļu saraksts

Šeit norādītie priekšmetu numuri attiecas uz lietošanas instrukcijām pievienoto 1. attēlu.

Priekšmets		Pasūtījuma Nr.
Nr	Detaļa	
1.	Elpošanas caurule	R03-1428
2.	Savienojuma adapters	R03-1425
3.	Sikсна	R03-1510
4.	Plūsmas mēritājs	R03-0346
5.	Sadales vārsti SR 347	R03-1426
	Apkopes komplekts	R03-1417
6.	Bloķēšanas gredzens	-
7.	Aizsargājošais vāks	-
8.	Membrāna	-
9.	Klusinātājs	-
10.	Saspiesta gaisa caurule. Skatiet 3. sadaļu	-
11.	Fiksējošā skava	
	Saspiesta gaisa filtrs SR 99-1. 10. att.	H03-2812
	Aizsargājošā kapuce SR 345. 11. att.	H09-1012
	Īslaicīga kapuce SR 64. 12. att.	H09-0301
	Tīrīšanas salvetes. Kaste ar 50 gab.	H09-0401

6. Kvalitātes standarti

- Aprīkojums SR 307 kopā ar pusmasku un saspiesta gaisa cauruli SR 358, SR 359 vai spirālveida cauruli SR 360 ir saskaņā ar **EN 14594:2005**, klasi **3A** apstiprināts tips.
- Aprīkojums SR 307 kopā ar visas sejas masku un saspiesta gaisa cauruli SR 358 vai SR 359 ir saskaņā ar **EN 14594:2005**, klasi **4B** apstiprināts tips.
- Aprīkojums SR 307 kopā ar visas sejas masku un spirālveida cauruli SR 360 ir saskaņā ar **EN 14594:2005**, klasi **4A** apstiprināts tips.

EK tipa apstiprinājuma sertifikātu ir izdevusi pilnvarotā institūcija nr. 0194.

Adresi skatiet uz aizmugurējā vāka.

1. Algemene informatie
2. Gebruik
3. Technische gegevens
4. Onderhoud
5. Onderdelenoverzicht
6. Goedkeuringen

1. Algemene informatie

Sundströms persluchttoestel SR 307 kan worden gebruikt met de halfgelaatsmaskers van Sundström en met alle merken volgelaatsmaskers die voorzien zijn van standaard Schroefdraad volgens EN 148-1: 1999. Zo'n combinatie vormt een ademhalingsapparaat met continue luchtstroming voor persluchtaansluiting volgens EN 14594:2005.

Als u vragen hebt over de apparatuurkeuze of het onderhoud van de apparatuur, raadpleeg dan uw leidinggevende of leverancier of neem contact op met uw verkooppunt. U kunt ook contact opnemen met de technische service van Sundström Safety AB.

Ademhalingsbescherming moet altijd een onderdeel zijn van een ademhalingsbeschermingsprogramma. Zie EN 529:2005 voor informatie en richtlijnen. Deze norm geeft informatie over de belangrijke aspecten van een ademhalingsbeschermingsprogramma, maar is geen vervanging voor nationale en lokale voorschriften.

1.1 Toepassingen

De SR 307 biedt binnen één masker de keuze om te werken met filterbeveiliging of met een beveiliging met persluchtaansluiting. De persluchtvoorziening kan als alternatief voor filterbescherming gebruikt worden in alle situaties waarvoor dit soort beschermingen geadviseerd worden. Dit geldt vooral voor zwaar en langdurig werk en bij verontreinigingen die zeer giftig of moeilijk op te merken zijn.

1.2 Beschrijving van het systeem

De SR 307, gemonteerd in een gezichtsmasker van Sundström, is bedoeld voor aansluiting op een persluchtvoorziening die lucht produceert die geschikt is om in te ademen. De overdruk in het masker voorkomt dat verontreinigde omgevingslucht in het masker doordringt.

Men sluit de perslucht slang (goedgekeurd voor ademhalingslucht) aan op een regelklep die zich op een riem bevindt. Met deze klep regelt men de luchtstroming naar het masker. Het regelventiel is voorzien van een waarschuwingsfluitje dat in werking treedt als de hoeveelheid lucht onder de minimaal toegestane luchtstroming daalt. De door de fabrikant minimaal toegestane luchtstroming bedraagt 120 l/min.

1.3 Ademhalingslucht

Ademhalingslucht dient conform EN 12021:2014 aan de volgende zuiverheidseisen te voldoen:

- verontreinigingen moeten tot het minimum beperkt zijn en mogen de hygiënische limiet nimmer overschrijden;
- het mineraaloliegehalte moet zo gering zijn dat er geen oliereuk ontstaat (de reukgrens ligt rond de 0,3 mg/m³);
- het dauwpunt van de lucht dient laag genoeg te zijn om inwendige bevoëzing van de uitrusting te voorkomen.

Bij twijfel of voldaan is aan de bovenstaande eisen, moet een filter zoals het Sundström type SR 99-1 persluchtfilter worden aangesloten. Fig. 10. Het SR 99-1 persluchtfilter bestaat uit een voorafscheider en een hoofdfilter.

Het hoofdfilter bestaat uit een gasfiltergedeelte (klasse A3 volgens EN 141:1990) met ca. 500 g actieve koolstof, omhuld met twee deeltjesfilters (klasse P3 volgens EN 143:1990). De opvangcapaciteit is 100 - 150 g olie.

Nadere informatie over ademhalingslucht vindt u in Europese norm EN 132:1998 en in eventueel andere nationale voorschriften die van kracht kunnen zijn.

2. Gebruik

2.1 Uitpakken

Controleer of de levering compleet is volgens de paklijst en of er geen transportschade is.

2.2 Paklijst

- Masker met ademhalings slang
- Regelklep
- Heupriem
- Sluitering
- Stromingsmeter
- Gebruiksaanwijzing

2.3 Controleren van de werking

Controleer vóór het gebruik telkens of de luchtstroming door de bus minstens 150 l/min is. Ga als volgt te werk:

- Sluit de ademhalings slang aan op het regelventiel. Fig. 3.
- Sluit de perslucht slang aan op het regelventiel. Fig. 4.
- Draai de stelknop op het regelventiel zo ver mogelijk tegen de wijzers van de klok in om de luchtstroming te reduceren tot de minimumopbrengst. Fig. 3.
- Leg het toestel in de zak en neem het onderstuk van de zak beet om de ademhalings slang af te dicht. Houd met uw andere hand de stromingsmeter vast zodat het buisje loodrecht uit de zak steekt. Fig. 2.
- Controleer de positie van het balletje in de buis. Het balletje moet op dezelfde hoogte of net boven de markering op het buisje zweven.

Als de laagste stroming niet gehaald wordt, controleer dan of:

- de stromingsmeter loodrecht gehouden wordt;
- de vlotter niet in zijn bewegingen gehinderd wordt;
- de luchttoevoer niet door knikken in de slangen belemmerd wordt.

2.4. Opzetten

Fig. 5-6.

- Doe de riem om en stel de lengte bij.
- Plaats het regelventiel op de riem dusdanig dat u er makkelijk bij kunt voor de fijnafstelling van de luchtstroming en dat u de ademhalingslucht slang steeds onder opzicht hebt; hij mag m.a.w. niet achter op uw rug zitten.
- Stel de hoofdriemen van het gezichtsmasker in zodat het masker stevig en comfortabel zit. Zie de gebruiksaanwijzing van het masker dat u gebruikt. Gecombineerd met een heel masker dient altijd de sluitring gebruikt worden om de bevestiging van de aansluitdoos te waarborgen. Zie fig. 1:6
- Sluit de ademhalings slang van de persluchtaccessoire aan op de uitgang van de regelklep. Zie fig. 3.
- Rol de perslucht slang uit en zorg ervoor dat hij niet in kronkels ligt.
- Sluit de perslucht slang aan op de ingang van de regelklep. Fig. 4.
- Het gezichtsmasker wordt nu voorzien van lucht en kan worden opgezet.
- Stel de luchtstroming in met de draaiknop op de regelklep, aangepast aan de werkomstandigheden. Zie fig. 3. Minimale stroming wordt in volledig gesloten modus bereikt (linksom draaien) en maximale stroming wordt in volledig geopende modus bereikt (rechtsom draaien).
- De meegeleverde bevestigingsklem op de ademhalings slang is goed geschikt om de slang aan de kleding vast te zetten. Zie fig. 1:11.

2.5 Afzetten

Verlaet het verontreinigde gebied en neem daarna het masker af.

- Zet het masker af.

Losmaken van de slangen

Beide slangkoppelingen zijn veiligheidskoppelingen en de slangen dienen in twee stappen te worden losgemaakt. Fig. 7.

- Schuif de koppeling naar de nippel toe.
- Trek de sluitring achteruit.

Na gebruik moet het product worden gereinigd en gecontroleerd. Zie 4.1.

2.6 Waarschuwingen/bepalingen

Waarschuwingen

In het algemeen geldt, dat men altijd de gelegenheid moet hebben om zich zonder gevaar in veiligheid te brengen voor het geval dat de luchttoevoer ophoudt of dat de uitrusting om andere redenen moet wordt afgezet.

Het product mag niet worden gebruikt:

- Indien de omgevingslucht niet het normale zuurstofgehalte heeft.
- Indien de verontreinigingen onbekend zijn.
- In omgevingen die direct levensgevaarlijk zijn of anderszins de gezondheid bedreigen (IDLH).
- Met zuurstofapparatuur of met lucht die verrijkt is met zuurstof.
- Indien de lucht als moeilijk inadembaar ervaren wordt.
- Als u de geur of smaak van verontreinigingen verneemt.
- Indien u duizeligheid, misselijkheid of andere onlustgevoelens ondervindt.
- Indien het waarschuwingssluitje in werking treedt, wat aangeeft dat de luchttoevoer lager is dan dan aanbevolen.

Bepalingen

- Als u een baard of bakkebaarden draagt kunt u er niet van uitgaan dat het masker goed dicht is.
- Personen die in een explosieve of brandgevaarlijke omgeving werken, moeten de plaatselijke voorschriften in acht nemen, die op zulke omstandigheden van toepassing kunnen zijn.
- Wanneer de werkdruk zeer hoog is, kan er tijdens de inademingsfase een onderdruk in het product ontstaan, met het risico dat er lucht naar binnen lekt.
- Het gebruik van het product samen met spiraalslang SR 360 dient beperkt te blijven tot situaties waarin het risico van beschadiging van de slang gering is en waarin de beweeglijkheid van de gebruiker beperkt kan worden.
- Het persluchtstelsel dient in overeenstemming met de toepasselijke voorschriften te zijn uitgerust met een veiligheidsvoorziening, bijv. een veiligheidsklep.
- Een risicobeoordeling dient plaats te vinden ter preventie van mogelijke gevaarlijke aansluitingen op de werkplek, bijv. stikstof.
- De SR 307 is niet goedgekeurd voor gebruik met een mobiel persluchtstelsel.

3. Technische gegevens

Luchtstroming

150 l/min (gemeten via de stromingsmeter) tot 320 l/min.

Persluchtsslang

De volgende slangen zijn officieel goedgekeurd voor gebruik met persluchtproducten van Sundström.

- SR 358, 9,5/15 mm-kunststofslang, vervaardigd van pvcversterkt polyester. Resistent aan de aardolie en de chemische producten. 5–30 m.
- SR 359, 9,5/18 mm-rubberslang vervaardigd van EPDM/polyester. Antistatisch en warmtebestendig. 5–30 m.
- SR 360, 8/12 mm-spiraalslang vervaardigd van polyurethaan. 2, 4, 6 en 8 m.

Het is niet toegestaan slangen met elkaar te verbinden.

Opslagtijd

De maximale opslagtijd van het product is 5 jaar vanaf de datum van productie.

Temperatuurbereik

- Opslagtemperatuur van -20 °C tot + 40 °C bij een relatieve luchtvochtigheid van 90 %.
- Gebruikstemperatuur van -10 °C tot + 55 °C bij een relatieve luchtvochtigheid die lager is dan 90 %.

Gewicht

Gewicht zonder regelklep: 80 g.

Werkdruk

4–7 bar (400–700 kPa) gemeten bij de aansluiting voor de regelklep.

4. Onderhoud

Personeel dat verantwoordelijk is voor het onderhoud van het product, dient te zijn opgeleid voor deze taak en vertrouwd te zijn met dit soort werk.

4.1 Reinigen

De SR 307 maakt men als volgt schoon. Gebruik een zachte doek of spons en zeepsop. Afspoelen en laten drogen. Bij hardnekkig vuil kan men terpentijn of een soortgelijk ontvettingsmiddel gebruiken. Daarna afwassen met zeepsop, schoonspelen en laten drogen.

Voor het dagelijks onderhoud adviseren we het reinigingsdoekje SR 5226 van Sundström.

Zie voor het reinigen van hele en halve Sundström-maskers de betreffende gebruiksaanwijzing.

4.2 Bewaren

Het product dient droog en schoon op kamertemperatuur te worden bewaard. Niet in direct zonlicht bewaren.

4.3 Onderhoudsschema

In het onderstaande schema wordt aangegeven aanbevolen aan welke minimumeisen voor onderhoud moet worden voldaan om ervoor te zorgen dat de apparatuur altijd naar behoren werkt.

	Voor gebruik	Na gebruik	Jaarlijks
Visuele inspectie	●	●	●
Controle v.d. werking	●		●
Reinigen		●	

4.4 Reserveonderdelen

Gebruik uitsluitend originele Sundström-onderdelen. Modificeer het product niet. Het gebruik van namaakonderdelen of het wijzigen van het product kunnen de beschermende werking en de goedkeuring van het product in gevaar brengen.

4.4.1 Regelklep

De regelklep is één compleet, verzegeld geheel. Probeer niet om dit onderdeel te repareren of aan te passen.

4.4.2 Ademhalings slang

Vervang de ademhalings slang als volgt:

- Verwijder het slangklemmetje met een nijptang en trek de slang los. Fig. 8.
- Plaats het slangklemmetje en de bevestigingsklem (fig. 1:11) op de nieuwe slang. Sluit de slang aan op de bus (fig. 1:2) en monteer het slangklemmetje met behulp van een nijptang. Fig. 9.
- Trek aan de slang om na te gaan of de slang goed vast zit op de bus.

5. Onderdelenoverzicht

Onderstaande cijfers verwijzen naar fig. 1 achter in de gebruiksaanwijzing.

Nr.	Onderdeel	Bestelnummer
1.	Ademhalingsslang	R03-1428
2.	Aansluitdoos	R03-1425
3.	Riem	R03-1510
4.	Stromingsmeter	R03-0346
5.	Regelklep SR 347	R03-1426
	Onderhoudsset	R03-1417
6.	Sluitring	-
7.	Deksel	-
8.	Membraan	-
9.	Geluidemper	-
10.	Persluchtslang, Zie par. 3	-
11.	Bevestigingsklem	-
	Persluchtfilter SR 99-1. Fig. 10	H03-2812
	Beschermkap SR 345. Fig. 11	H09-1012
	Korte-duurkap SR 64. Fig. 12	H09-0301
	Reinigingsdoekje 50/verp.	H09-0401

6. Goedkeuringen

- SR 307 met halvmasker is samen met persluchtslang SR 358, SR 359, SR 360 goedgekeurd overeenkomstig EN 14594:2005, klasse 3A.
- SR 307 met volgelaatsmasker is samen met spiraalslang persluchtslang SR 358, SR 359 goedgekeurd overeenkomstig EN 14594:2005, klasse 4B.
- SR 307 met volgelaatsmasker is samen met spiraalslang SR 360 goedgekeurd overeenkomstig EN 14594:2005, klasse 4A.

Het typegoedkeuringsbewijs voor de EU is uitgevaardigd door de Aangemelde instantie met nummer 0194. Zie de achterzijde voor het adres.

NO

Trykklufttilbehør SR 307

1. **Generell informasjon**
2. **Bruk**
3. **Teknisk spesifikasjon**
4. **Vedlikehold**
5. **Detaljfortegnelse**
6. **Godkjennelser**

1. Generell informasjon

Sundstrøms trykklufttilbehør SR 307 kan brukes sammen med Sundstrøms halvmasker, og med helmasker av alle fabrikater med standardgjenge ifølge EN 148-1: 1999. En slik kombinasjon utgjør et pustesystem med kontinuerlig luftstrøm. Apparatet skal koples til trykkluft i samsvar med EN 14594:2005.

Hvis du har spørsmål knyttet til valg og vedlikehold av utstyr, ta kontakt med arbeidslederen din eller stedet der utstyret er kjøpt. Du kan også kontakte Sundstrøm Safety ABs avdeling for teknisk support. Bruk av innåndingsvern skal alltid være en del av et program for innåndingsvern. For informasjon og veiledning, se EN 529:2005. Denne standarden gir informasjon om de viktige aspektene ved et program for innåndingsvern, men erstatter ikke nasjonale eller lokale bestemmelser.

1.1 Bruksområder

Trykklufttilbehør SR 307 gjør det mulig å veksle mellom filtervern og et trykkluftmatet vern i en og samme ansiktsmaske. Trykklufttilbehøret kan brukes som alternativt i alle situasjoner der slikt utstyr anbefales. Dette gjelder særlig ved tungt eller langvarig arbeid og når forurensningene er spesielt giftige eller er av en slik art at brukeren ikke varsles om dem. SR 307 er laget av materiale som ikke skaper gnister ved friksjon, og kan derfor brukes i eksplosivt/brannfarlig miljø.

1.2 Systembeskrivelse

Når SR 307 er montert i en ansiktsmaske fra Sundstrøm, skal den koples til en egnet trykkluftkilde med tilfredsstillende innåndingsluft. Overtrykket i masken hindrer at forurenset luft i omgivelsene trenger inn i masken.

En trykkluftslange, som er godkjent for innåndingsluft, koples til en reguleringsventil som er festet på et midjebelte. Ved hjelp av reguleringsventilen, kan luftstrømmen til masken justeres. Fra reguleringsventilen føres luften via en innåndingsslange til en tilkøpling og videre inn i ansiktsmasken.

Reguleringsventilen er utstyrt med en advarselsfløyte, som aktiveres når luftmengden faller under den laveste tillatte luftstrømmen. Produsentens minste tillatte luftstrøm 120 l/min.

1.3 Innåndingsluft

Pusteluften skal minst oppfylle følgende krav til renhet ifølge EN 12021:2014:

- forurensningene må være så lave som mulig og må ikke under noen omstendigheter overstige den hygieniske grenseverdien
- innholdet av mineralolje må være så lavt at luften er fri for oljelukt (luktgrensen ligger på rundt 0,3 mg/m³)
- luften må ha et duggpunkt som er lavt nok til å hindre at utstyret fryser innvendig

Hvis det råder usikkerhet om hvorvidt kravene ovenfor er oppfylt, bør det koples til et rensefilter av typen Sundstrøm trykkluftfilter type SR 99-1. Fig. 10. Trykkluftfilter SR 99-1 består av en forutskiller og et hovedfilter.

Hovedfilteret består av en gassfilterdel (klasse A3 i henhold til EN 141:1990) med ca. 500 g aktivt kull, omgitt av to partikkelfiltre (klasse P3 i henhold til EN 143:1990). Oppsamlingskapasiteten er 100 - 150 g olje. Les mer om innåndingsluft i European Standard EN 132:1998 og eventuelle nasjonale forskrifter som måtte gjelde.

2. Bruk

2.1 Utpakking

Se på listen over deler, og kontroller at utstyret er komplett. Kontroller også at det ikke har oppstått transportskader.

2.2 Liste over deler

- Tilkopling med slange
- Reguleringsventil
- Belte
- Låsering
- Strømningsmåler
- Bruksanvisning

2.3 Funksjonskontroll

Kontroller alltid før bruk at minstestrømmen av luft gjennom kopplingsboksen er ca. 150 l/min. Gjør slik:

- Kople pusteslangen til reguleringsventilen. Fig. 3.
- Kople trykkluftslangen til reguleringsventilen. Fig. 4.
- Vri reguleringsventilens justeringsbryter mot urviseren så langt det går for å redusere luftstrømmen til minstenivået. Fig. 3.
- Plasser utstyret i posen og grip om posens nedre del for å tette rundt pusteslangen. Grip strømningsmåleren med den andre hånden, slik at røret peker loddrett opp fra posen. Fig. 2.
- Les av kulens plassering i røret. Den skal flyte på nivå med eller rett over markeringen på røret.

Hvis minimumsnivået ikke nås, må du kontrollere at

- strømningsmåleren holdes loddrett
- flytelegemet beveger seg fritt
- lufttilførselen ikke hindres av kroll e.l. på slangene

2.4 Ta på

Fig. 5-6

- Ta på beltet og reguler lengden.
 - Sørg for at reguleringsventilen på beltet er lett tilgjengelig for justering av luftstrømmen og at du kan holde godt oppsyn over juster-slangen, dvs. at den ikke skal plasseres på ryggen.
 - Juster deretter inn hoderønnen slik at masken sitter stødig og bekvemt. Se bruksanvisningen for den masken du bruker.
 - Monter deretter trykklufttilbehørets tilkopling i ansiktsmasken. I kombinasjon med helmaske må alltid låseringen brukes. Den sikrer at tilkoplingen sitter skikkelig på plass. Fig 1:6.
 - Kople trykklufttilbehørets innåndingslange til utløpet på reguleringsventilen. Fig. 3.
 - Rull ut trykkluftslangen og kontroller at den ikke kveiler seg.
 - Kople trykkluftslangen til inntaket for reguleringsventilen. Fig. 4.
 - Ansiktsmasken har nå lufttilførsel og er klar til å tas på.
 - Still inn luftstrømmen med knappen på reguleringsventilen etter den aktuelle arbeidsbelastningen. Fig. 3.
- Minimum luftstrøm nås i helt lukket stilling (vri motors), og maksimal luftstrøm nås i helt åpen stilling (vri medurs).
- Den medfølgende festeklemmen på innåndingsslangen kan med fordel brukes til å feste innåndingsklemmen inntil kroppen.
- Fig. 1:11.

2.5 Ta av

Forlat det forurenkede arbeidsområdet for utstyret tas av.

- Ta av ansiktsmasken

Frakopling av slanger

Begge slangekoplingene er av sikkerhetstype, og slangene koples fra i to trinn. Fig. 7.

- Før koplingen mot nippelen.
- Dra låseringen tilbake.

Etter bruk må utstyret rengjøres og kontrolleres. Se pkt. 4.1.

2.6 Advarsler/begrensninger

Advarsler

Generelt skal man alltid ha mulighet til å sørge for egen sikkerhet, uten risiko, hvis lufttilførselen skulle opphøre eller hvis utstyret av en eller annen årsak må tas av.

Utstyret må ikke brukes:

- Hvis luften omkring ikke har normalt oksygeninnhold.
- Hvis forurensningene er ukjente.
- I miljøer som er umiddelbart farlige for liv og helse (IDLH).
- Med oksygen eller oksygenberiket luft.
- Hvis det kjennes vanskelig å puste.
- Hvis du kjenner lukt eller smak av forurensninger.

- Hvis du opplever svimmelhet, kvalme eller andre typer ubehag.
- Hvis varselføyten trer i funksjon, noe som indikerer at lufttilførselen er lavere enn anbefalt.

Begrensninger

- Personer med skjegg eller kinnskjegg kan ikke regne med at masken sitter tett.
- Den som arbeider i eksplosivt eller brannfarlig miljø må følge eventuelle lokale bestemmelser om slike forhold.
- Hvis arbeidsbelastningen er svært høy, kan det i innåndingsfasen oppstå undertrykk i utstyret med fare for innlekking.
- Bruk av utstyret sammen med spiralslange SR 360 er begrenset til situasjoner der det er liten fare for skader på slangene og der brukerens bevegelighet kan begrenses.
- Trykkluftsystemet skal være utstyrt med en sikkerhetsanordning, f.eks. en sikkerhetsventil, i henhold til gjeldende regler.
- Det må foretas en risikovurdering for å unngå eventuelle farlige koplinger på arbeidsplassen, for eksempel Nitrox.
- SR 307 er ikke godkjent for bruk med et flyttbart trykkluftsystem.

3. Tekniske spesifikasjoner

Luftstrøm

150 l/min (målt i luftstrømmåleren) opp til 320 l/min.

Trykkluftslange

Følgende slanger er typegodkjent sammen med Sundstrøms trykkluftutstyr.

- SR 358. 9,5/15 mm plastslange laget av PVC-forsterket polyester. Olje- og kjemikaliebestandig. 5–30 m.
- SR 359. 9,5/18 mm gummslange laget av EPDM/polyester. Antistatisk og varmebestandig. 5–30 m.
- SR 360. 8/12 mm spiralslange produsert av polyuretan. 2, 4, 6 og 8m.

Det er ikke tillatt å koble sammen slanger.

Holdbarhetstid

Utstyrer har en holdbarhetstid på 5 år fra produksjonsdato

Temperaturområde

- Oppbevaringstemperatur fra -20 °C til + 40 °C ved en relativ luftfuktighet under 90 %.
- Brukstemperatur fra -10 °C til + 55 °C ved en relativ luftfuktighet under 90 %.

Vekt

Vekt uten reguleringsventil: 80 g.

Arbeidstrykk

4–7 bar (400–700 kPa) målt ved tilkoplingen til regulerings-ventilen.

4. Vedlikehold

Personale som er ansvarlig for vedlikehold av utstyret, må ha opplæring i og være fortrolig med denne typen oppgave.

4.1 Rengjøring

SR 307 rengjøres best på følgende måte. Bruk en myk klut eller en svamp fuktet i en blanding av vann og oppvaskmiddel eller liknende. Skyll rent og la tørke. Ved smuss som er vanskeligere å få bort, kan lynol eller et liknende avfettingsmiddel brukes. Ettervask med en oppvaskmiddelblanding, skyll rent og la tørke.

For daglig stell anbefales Sundstrøms rengjøringsserviett SR 5226. Ved rengjøring av Sundstrøms halvmaske eller helmaske, se bruksanvisningen for den aktuelle masken.

4.2 Oppbevaring

Etter rengjøring oppbevares utstyret tørt og rent i romtemperatur. Unngå direkte sollys.

4.3 Vedlikeholdstabell

Skjemaet nedenfor viser det anbefalte minimumskrav til vedlikehold for å sikre at utstyret alltid er i god funksjonell stand.

	Før bruk	Etter bruk	Årlig
Visuell kontroll	●	●	●
Funksjonskontroll	●		●
Rengjøring		●	

4.4 Reservedeler

Bruk bare originaldeler fra Sundström. Ikke gjør endringer i utstyret. Bruk av piratdeler eller endring av utstyret kan redusere vernefunksjonen og setter godkjenningen av produktet på spill.

4.4.1 Reguleringsventil

Reguleringsventilen er en komplett, forseglet enhet. Ikke gjør forsøk på å reparere den eller gjøre endringer i den.

4.4.2 Innåndingsslange

Slik skifter du pusteslange:

- Knip av slangeklemmen med en avbitertang og trekk løs slangen. Fig. 8.
- Tre slangeklemmen og festeklemmen, fig. 1:11., på den nye slangen. Kople til koplingsboksen, fig. 1:2., og juster slangeklemmen med en avbitertang. Fig. 9.
- Kontroller ved å trekke i slangen at den er ordentlig festet til koplingsboksen.

5. Deleliste

Tallene nedenfor henviser til fig. 1 helt bak i bruksanvisningen.

Nr.	Beskrivelse	Best.nr
1.	Innåndingsslange	R03-1428
2.	Tilkopling	R03-1425
3.	Belte	R03-1510
4.	Strømningsmåler	R03-0346
5.	Reguleringsventil 347 Servicesett	R03-1426 R03-1417
6.	Låsring	-
7.	Deksel	-
8.	Membran	-
9.	Lyddemper	-
10.	Trykkluftslange. Se par. 3	-
11.	Festeklemme	-
	Trykkluftfilter SR 99-1. Fig. 10	H03-2812
	Beskyttelseshette SR 345. Fig. 11	H09-1012
	Korttidshette SR 64. Fig. 12	H09-0301
	Rengjøringssett 50/eske	H09-0401

6. Godkjenninger

- SR 307 med halvmaske er typegodkjent sammen med trykkluftslange SR 358, SR 359 og spiralslange SR 360 i henhold til EN 14594:2005, klasse 3A.
- SR 307 med helmaske er typegodkjent sammen med trykkluftslange SR 358 eller SR 359 i henhold til EN 14594:2005, klasse 4B.
- SR 307 med helmaske er typegodkjent sammen med spiralslange SR 360 i henhold til EN 14594, klasse 4A.

EU-godkjenningssertifikatet er utstedt av anmeldt organ nr. 0194. Du finner adressen på baksiden av omslaget.

PL

Adapter sprężonego powietrza SR 307

1. Informacja ogólna
2. Zastosowanie
3. Specyfikacja techniczna
4. Serwis
5. Wykaz komponentów
6. Atesty

1. Informacje ogólne

Przystawkę sprężonego powietrza SR 307 firmy Sundström można używać razem z półmaskami Sundström, oraz z maskami penymi wszystkich innych marek, zaopatrzonej w gwint standardowy według normatywu EN148-1: 1999.

Zestaw tego rodzaju jest aparatem respiracyjnym o stylm dopływie powietrza, podłączonym do instalacji sprężonego powietrza zgodnie z normą EN 14594:2005.

W razie jakichkolwiek pytań dotyczących doboru i konserwacji wyposażenia należy zwrócić się do osoby nadzorującej prace spawalnicze lub sprzedawcy wyposażenia. Można również zwrócić się do działu pomocy technicznej firmy Sundström Safety AB.

Środki ochrony układu oddechowego muszą zawsze stanowić

element programu ochrony układu oddechowego. Odpowiednie informacje i wskazówki można znaleźć w normie EN 529:2005. Norma ta zawiera informacje o istotnych aspektach programu ochrony układu oddechowego, nie zastępując przy tym obowiązujących przepisów krajowych lub lokalnych.

1.1 Zakresy zastosowa

Adapter SR 307 jest wyposażeniem specjalnym, które umożliwiła wymienne korzystanie z pochłaniacza lub oddychania powietrzem o podwyższonym ciśnieniu, przy zastosowaniu jednej i tej samej maski. Adapter sprężonego powietrza może być stosowany jako alternatywa w miejsce filtru przeciwgazowego lub przeciwpyłowego we wszystkich sytuacjach, w których zalecane jest stosowanie ochrony oddychania. Dotyczy to zwłaszcza uciążliwych i długotrwałych robót w warunkach, gdy zanieczyszczenia są trudno wykrywalne albo szczególnie trujące.

1.2 Opis systemu

Adapter jest przeznaczony do podłączenia do odpowiedniego systemu sprężonego powietrza, zdatnego do oddychania. Naciśnięcie w masce uniemożliwia przedostanie się zanieczyszczonego powietrza z otoczenia do wnętrza maski.

Waż sprężonego powietrza, zatwierdzony do użytku jako przewod

powietrza respiracyjnego, podłączony jest do zaworu regulacyjnego, umieszczonego na pasie, noszonym przez pracownika. Za pomocą zaworu regulacyjnego można regulować ilość powietrza dopływającego do maski. Powietrze z zaworu regulacyjnego doprowadzone jest węzłem oddechowym do łącznika a następnie do maski. Zawór kontrolny jest wyposażony w gwizdek ostrzegawczy, który ostrzega o spadku ilości powietrza poniżej najniższego dozwolonego przepływu. Najniższy przepływ powietrza dozwolony przez producenta to 120 l/min.

1.3 Powietrze respiracyjne

Powietrze do oddychania musi spełniać wymagania dotyczące czystości zgodnie z EN 12021:2014:

- Zanieczyszczenia muszą być utrzymywane na minimalnym poziomie i nie mogą w żadnym wypadku przekroczyć higienicznej wartości granicznej.
- Zawartość oleju mineralnego powinna być na tyle niska, aby powietrze respiracyjne było pozbawione zapachu oleju (granica wykonalności znajduje się w pobliżu 0,3 mg/m³).
- Punkt rosy powinien być wystarczająco niski, aby uniknąć zamrażania wody wewnątrz urządzenia.

W przypadku braku pewności, czy powyższe wymagania zostały spełnione, należy podłączyć filtr w rodzaju filtru sprężonego powietrza typu Sundström SR 99-1. Patrz rys. 10. Filtr sprężonego powietrza SR 99-1 składa się z oddzielnicy wstępnej oraz filtru zasadniczego.

Filtr główny składa się z części filtrującej gazy (klasa A3 według normy EN 141:1990) z około 500 gramami węgla aktywowanego, otoczonej przez dwa filtry cząstek (klasa P3 według normy EN 143:1990). Wydajność zbierania wynosi 100 – 150 g oleju. Bliższe informacje o powietrzu respiracyjnym można znaleźć w normie europejskiej EN 132:1998 oraz w ewentualnych innych, obowiązujących przepisach krajowych.

2. Zastowanie

2.1 Rozpakowanie

Sprawdź, czy sprzęt jest kompletny i zgodny ze specyfikacją wysyłkową, oraz czy nie nastąpiły żadne uszkodzenia przy transporcie.

2.2 Specyfikacja wysyłkowa

- Łącznik z węzłem
- Zawór regulacyjny zamontowany na pasie
- Pierścień ustalający
- Przepływomierz
- Instrukcja obsługi

2.3 Sprawdzenie działania

Przed każdym zastosowaniem należy sprawdzić, czy minimalny przepływ powietrza wynosi około 150 l/min. Wykonaj w tym celu następujące czynności:

- Podłącz węzeł respiracyjny do zaworu regulacyjnego, rys. 3.
- Podłącz węzeł sprężonego powietrza do zaworu regulacyjnego. Rys. 4.
- Obracaj pokręteł zaworu regulacyjnego w kierunku przeciwnym do obrotu wskazówek zegara aż do oporu, aby zmniejszyć przepływ powietrza do minimum, rys. 3.
- Wóź urządzenie do torby i trzymaj jej dolną część w taki sposób, by przylegała szczelnie do węzła respiracyjnego na całym jego obwodzie. Drugą ręką uchwycij przepływomierz tak, aby jego rurka wystawała pionowo z torby, rys. 2.
- Odczytaj położenie kulki pomiarowej w rurce. Powinna ona utrzymywać się na poziomie znaku na rurce lub nieco powyżej.

Jeżeli przepływ jest niższy od minimalnego, sprawdź czy:

- przepływomierz znajduje się w pozycji pionowej
- wskaźnik porusza się swobodnie w rurce
- dopływ powietrza nie jest utrudniony przez poplątanie węży.

2.4 Zakładanie sprzętu

Rys. 5-6.

- Zaóż pasek i ustaw jego długość.
- Przymierz zawór regulacyjny do paska tak, żeby był atwo dostępny, jeśli zajdzie potrzeba regulowania przepływu powietrza i żeby można było dobrze widzieć wąż respiracyjny, tzn. nie może on być umieszczony na plecach.
- Wyreguluj następnie taśmy utrzymujące maskę tak, aby znajdowała się w wygodnym i stabilnym położeniu. Sprawdź w instrukcji dla zastosowanego typu maski.
- Zamontuj następnie łącznik adaptera w masce. W zestawie z maską całkowitą należy zawsze stosować pierścień ustalający tak, aby zabezpieczyć zamocowanie łącznika, rys 1:6.
- Podłącz węzeł oddechowy maski do wylotu zaworu regulacyjnego, rys 3.
- Rozwiń węzeł sprężonego powietrza i sprawdź czy nie jest splątany.
- Dołącz węzeł sprężonego powietrza do wlotu zaworu regulacyjnego. Rys. 4.
- Maską jest obecnie zasilana powietrzem i można ją założyć
- Ustaw przepływ powietrza za pomocą pokręteła zaworu odpowiednio do zapotrzebowania w danej sytuacji roboczej, rys. 3. Przepływ minimalny osiągnąć można w trybie całkowicie zamkniętym (obrócić w lewo), a przepływ maksymalny w trybie całkowicie otwartym (obrócić w prawo).
- Dostarczony z węzłem oddechowym zacisk można z powodzeniem stosować do zamocowania węzła oddychania w pobliżu ciała użytkownika, rys 1:11.

2.5 Zdejmowanie

Przed zdjęciem sprzętu ochronnego opuść rejon zanieczyszczonego powietrza.

- Zdejmij maskę ochronną.

Odczanie węży

Oba złącza węży są typu bezpiecznego. Węzeł odłącza się w dwóch etapach. Rys. 7.

- Przesuń złącze w kierunku łączki.
- Odciągnij pierścień blokujący.

Po użyciu sprzęt należy oczyścić i sprawdzić. Patrz punkt 4.1.

2.6 Ostrzeżenia/ograniczenia

Ostrzeżenia

Ogólną zasadą jest możliwość swobodnego przejścia w bezpieczne miejsce w wypadku przerwania doprowadzania powietrza lub konieczności zdjęcia wyposażenia z innego powodu.

Nie wolno korzystać ze sprzętu:

- Jeżeli otaczające powietrze nie zawiera normalnej ilości tlenu.
- Jeżeli zanieczyszczenia nie są znane.
- W środowiskach, które są szkodliwe dla życia lub zdrowia (IDLH).
- W atmosferze tlenu lub w powietrzu wzbogaconym w tlen.
- Jeżeli oddychanie sprawia trudność.
- Jeżeli odczuwany jest zapach lub smak zanieczyszczeń.
- Jeżeli odczuwane są zawroty głowy, nudności lub inne dolegliwości.
- Jeżeli wączy się sygna ostrzegawczy wskazujący, że ilość dostarczanego powietrza jest mniejsza od zalecanej.

Ograniczenia

- Osoba posiadająca brodzie lub bokobrody musi liczyć się z tym, że maska nie będzie szczelna.
- Osoby pracujące w warunkach zagrażających wybuchem lub pożarem winny przestrzegać lokalnych przepisów dotyczących takich warunków.
- Przy bardzo dużym obciążeniu pracą może w fazie wdechu powstać w sprężenie podciśnienie grożące zasysaniem zanieczyszczonego powietrza.
- Korzystanie ze sprzętu wraz ze spiralnym węzłem SR 360 ogranicza się do sytuacji, w których występuje niewielkie ryzyko uszkodzenia węzła oraz w których można ograniczyć swobodę ruchów użytkownika.
- System sprężonego powietrza powinien być wyposażony w urządzenie zabezpieczające, zgodnie z obowiązującymi przepisami, np. w zawór bezpieczeństwa.

- Należy przeprowadzić ocenę ryzyka, aby uniknąć występowania w miejscu pracy niebezpiecznych związków, takich jak Nitrox.
- Urządzenie SR 307 nie posiada atestu na pracę z mobilną instalacją sprężonego powietrza.

3. Specyfikacja techniczna

Przepływ powietrza

150 l/min (zmierzone przepływomierzem) do 320 l/min.

Wąż sprężonego powietrza

Do wykorzystywania wraz ze sprzętem Sundström zatwierdzono następujące węże.

- SR 358. Wąż z tworzywa sztucznego 9,5/15 mm, wykonany z poliestru wzmocnianego PVC. Oleju- i chemoodpornego. Długości: 5–30 m.
- SR 359. Wąż gumowy 9,5/18 mm, wykonany z EPDM/poliestru. Antystatyczny i odporny na wysoką temperaturę. Długości: 5–30 m.
- SR 360. Wąż spiralny 8/12 mm, wykonany z poliuretanu. Długości: 2, 4, 6 i 8 m.

Nie jest dozwolone łączenie węży.

Okres przechowywania

Okres przechowywania wyposażenia wynosi 5 lat od daty produkcji.

Zakres temperatur

- Temperatura przechowywania od -20 °C do +40 °C przy wilgotności względnej poniżej 90 %.
- Temperatura użytkowania od -10 °C do +55 °C przy wilgotności względnej poniżej 90 %.

Masa

Masa bez zaworu regulacyjnego 80 g.

Ciśnienie robocze

4–7 barów (400–700 kPa) mierzone przy podłączeniu do zaworu regulacyjnego.

4. Konserwacja

Personel, który odpowiada za konserwację sprzętu powinien być przeszkolony i należyście zaznajomiony czynnościami serwisowymi i konserwacyjnymi.

4.1 Oczyszczanie

Wymij filtr lub pokrywę oraz membranę. Stosuj miękką ścierkę lub gąbkę, zwilżoną wodą z płynem do zmywania lub podobnym środkiem czyszczącym. Oplucz do czysta i pozostaw do wyschnięcia. Przy silniejszym zanieczyszczeniu można użyć rozpuszczalnika do lakierów lub innego środka odtłuszczającego. Po takim zabiegu należy przemyć wodą ze środkiem do zmywania, oplukać i pozostawić do wyschnięcia.

Przy codziennej konserwacji zaleca się korzystanie z chusteczek czyszczących Sundström SR 5226.

Oczyszczanie półmaski lub maski należy wykonywać zgodnie z odpowiednią instrukcją, dostarczoną z tym sprzętem.

4.2 Przechowywanie

Po oczyszczeniu należy przechowywać sprzęt w miejscu czystym i suchym, w temperaturze pokojowej. Unikaj przechowywania w miejscach narażonych na bezpośrednie działanie światła słonecznego.

4.3 Plan konserwacji

Poniższe zestawienie określa zalecane minimalne wymagania dotyczące procedur konserwacyjnych, zapewniających stałą funkcjonalność wyposażenia.

	Przed użyciem	Po użyciem	Raz w roku
Oględziny	●	●	●
Kontrola funkcjonalna	●		●
Oczyszczanie		●	

4.4 Części zamienne

Stosuj wyłącznie oryginalne części zamienne firmy Sundström. Nie wprowadzaj żadnych zmian w sprzęcie. Stosowanie części od postronnych dostawców lub zmiany konstrukcyjne mogą obniżyć działania ochronne i unieważnić zatwierdzenie do użytku.

4.4.1 Zawór regulacyjny

Zawór regulacyjny jest kompletnym, zabezpieczonym podzespołem. Nie należy go reperować ani próbować wprowadzania jakichkolwiek zmian.

4.4.2 Wąż respiracyjny

Abi wymień wąż respiracyjny wykonaj następujące czynności:

- Przetnij zacisk węża obcęgami i ściągaj wąż, rys. 8.
- Naoń zacisk węża i pierścieni mocujących, rys. 1:11, na nowy wąż, podążaj do oprawy, rys. 1:2., zaciśnij umocowanie węża obcęgami, rys. 9.
- Sprawdź przez pociąganie czy wąż jest należyście zamocowany w oprawce.

5. Wykaz komponentów

Podane niżej liczby odnoszą się do rysunku 1, zamieszczonego na ostatniej stronie niniejszej instrukcji.

Nr	Nazwa	Nr zamówienia
1.	Wąż oddechowy	R03-1428
2.	Łącznik	R03-1425
3.	Pas	R03-1510
4.	Przepływomierz	R03-0346
5.	Zawór regulacyjny SR 347	R03-1426
	Zestaw serwisowy	R03-1417
6.	Pierście ustalający	-
7.	Pokrywa ochronna	-
8.	Membrana	-
9.	Tłumik	-
10.	Wąż sprężonego powietrza. Patrz rozdział 3	-
11.	Zacisk mocujący	-
	Filtr sprężonego powietrza SR 99-1. Rys. 10	H03-2812
	Specjalna maska ochronna SR 345. Rys. 11	H09-1012
	Maska ewakuacyjna SR 64. Rys. 12	H09-0301
	Serwetki do oczyszczania 50 szt./pudełko	H09-0401

6. Atesty

- SR 307 z półmaską wraz z węzłem sprężonego powietrza SR 358, SR 359, SR 360 posiada atest zgodny z EN 14594:2005, klasa 3A.
- SR 307 z maską peną wraz z węzłem spiralnym SR 358, SR 359 posiada atest zgodny z EN 14594:2005, klasa 4B.
- SR 307 z maską peną wraz z węzłem spiralnym SR 360 posiada atest zgodny z EN 14594:2005, klasa 4A.

Atest typu EC został wydany przez jednostkę notyfikowaną nr 0194. Adres znajduje się na tylnej stronie okładki.

1. Informação geral
2. Utilização
3. Especificações técnicas
4. Manutenção
5. Lista de componentes
6. Aprovações

1. Informações gerais

O acessório de ar comprimido SR 307 da Sundström pode ser usado com as máscaras semi-faciais Sundström, e com máscaras faciais de qualquer fabricante, com rosca padrão, nos termos da norma EN 148-1: 1999.

Combinado com estas constitui um equipamento respiratório, com fluxo contínuo de ar através de ligação a ar comprimido em conformidade com EN 14594:2005.

Se tiver qualquer dúvida relativamente à selecção e manutenção do equipamento, consulte o seu supervisor ou entre em contacto com o revendedor. Pode ainda contactar o departamento de Assistência Técnica da Sundström Safety AB.

A protecção respiratória deverá estar sempre incluída num programa de protecção respiratória. Para informações e orientação, ver EN 529:2005. Esta norma disponibiliza informação sobre os aspectos relevantes de um programa de protecção respiratória, no entanto, esta não substitui os regulamentos nacionais ou locais.

1.1 Campos de utilização

O SR 307 é um acessório que permite alternar entre protecção de filtro e protecção com admissão de ar, na mesma máscara.

O acessório de ar comprimido pode ser usado em todas as situações em que é recomendável a utilização de filtro. Referimos em especial, trabalhos pesados ou de longa duração, em que as impurezas apresentem características de perigosidade ou sejam particularmente venenosas.

1.2 Descrição do sistema

O SR 307 montado numa máscara Sundström deve ser ligado a uma fonte de ar comprimido com ar adequado a respiração. A alta pressão na máscara impede que o ar circundante contaminado penetre na mesma. Possui um tubo de ar comprimido – aprovado para ar respirável – ligado a uma válvula reguladora colocada na região da cintura, fixada num cinto. O fluxo de ar para a máscara pode ser ajustado na válvula reguladora.

Da válvula reguladora, o ar passa através do tubo de respiração para uma peça de acoplamento e daí para a máscara. A válvula reguladora está equipada com um silvo de aviso que é ativado caso a quantidade de ar desça abaixo do fluxo de ar mais baixo permitido. O fluxo de ar mais baixo permitido pelo fabricante é de 120 l/min.

1.3 Ar respirável

O ar respirável deve cumprir os seguintes requisitos de pureza, de acordo com a norma EN 12021:2014:

- as impurezas devem ser mantidas a um nível mínimo e nunca deverão ultrapassar o valor-limite higiénico.
- a quantidade de óleos minerais deve ser suficientemente baixa, ao ponto de o ar respirável estar isento de cheiro a óleo (o limite de odor situa-se em 0,3 mg/m³, aproximadamente).
- o ar deverá ter um ponto de condensação suficientemente baixo, que evite a precipitação de água e congelamento no interior do equipamento.

Em caso de dúvidas relativamente ao cumprimento dos requisitos acima mencionados, deverá ligar-se um filtro como o filtro de ar comprimido de tipo SR 99-1 da Sundström. Fig. 10. O filtro de ar comprimido SR 99-1 é composto por um pré-colector e um filtro principal.

O filtro principal é composto por uma peça de filtro de gás (classe A3, de acordo com EN 141:1990) com cerca de 500 g de carbono activo e rodeada por dois filtros de partículas (classe P3, de acordo com

EN 143:1990). A capacidade de recolha é de 100 - 150 g de óleo. Para mais detalhes sobre o ar respirável, consulte a Norma Europeia EN 132:1998 e quaisquer outros regulamentos nacionais em vigor.

2. Utilização

2.1 Desembalagem

Verificar se o equipamento se encontra completo, de acordo com a lista de peças contidas na embalagem, e se não houve danos ocorridos durante o transporte.

2.2 Lista de peças contidas na embalagem

- Peça de acoplamento com tubo
- Válvula reguladora
- Cinto
- Anel de segurança
- Medidor de fluxo
- Instruções de uso

2.3 Inspeção de funções

Verificar antes de cada utilização se o fluxo mínimo de ar através do tambor atinge, aproximadamente, 150 l/min.

Proceda do seguinte modo:

- Ligue a mangueira de respiração à válvula reguladora. Fig. 3.
- Ligue a mangueira de ar comprimido à válvula reguladora. Fig. 4.
- Gire o botão da válvula reguladora no sentido contrário ao dos ponteiros do relógio, até ao máximo, para reduzir o fluxo de ar ao nível mínimo. Fig. 3.
- Coloque o equipamento no saco e aperte a parte inferior deste para vedar em torno da mangueira de respiração. Segure no indicador de fluxo com a outra mão, para que o tubo saia do saco na vertical. Fig.2.
- Observe a colocação da esfera no tubo. Deve flutuar ao mesmo nível, ou ligeiramente acima, da marca existente no tubo.

Se não for possível atingir o fluxo mínimo, verifique se:

- o medidor de fluxo está na vertical
- se o sensor se move livremente
- se a alimentação do ar não está estrangulada por os tubos se encontrarem dobrados, ou devido a obstáculos semelhantes.

2.4 Colocação do equipamento

Fig. 5-6.

- Coloque o cinto e regule o seu comprimento.
- Situe a válvula reguladora no cinto de modo a ficar acessível para ajustamento do fluxo de ar e com visibilidade sobre a mangueira de respiração, isto é, não deverá ficar colocada nas costas.
- Ajuste depois as correias da máscara para que fique bem segura e assente com comodidade. Ver as Instruções de uso da máscara utilizada.
- Monte depois na máscara a peça de acoplamento do acessório de ar comprimido.
- Em combinação com máscaras completas deverá utilizar-se sempre o anel de segurança para reforçar a inserção da peça de acoplamento. Fig. 1:6
- Ligue o tubo de respiração do acessório de ar comprimido à saída da válvula reguladora. Fig. 3
- Desenrole a mangueira de ar comprimido e verifique se não fica enlaçada.
- Ligue a mangueira de ar comprimido à entrada da válvula reguladora. Fig. 4.
- A máscara tem agora alimentação de ar e poderá ser colocada.
- Ajuste o fluxo de ar com o botão da válvula, de acordo com as necessidades de trabalho. Fig. 3

O fluxo mínimo é atingido no modo completamente fechado (rodar no sentido contrário ao dos ponteiros do relógio) e o fluxo máximo é atingido no modo completamente aberto (rodar no sentido dos ponteiros do relógio).

- O grampo existente no tubo de respiração permite a vantagem de prender ao corpo o tubo de respiração. Fig. 1:11.

2.5 Ao retirar o equipamento

Abandone a área contaminada antes de retirar o equipamento.

- Retire a máscara

Como desapertar as mangueiras

O dispositivo de ligação tem um sistema de segurança desaperando-se em duas fases. Fig. 7.

- Pressione a ligação contra o bocal.
- Puxe para trás o anel de segurança.

Depois de utilizado, o equipamento deve ser limpo e inspeccionado. Ver 4.1.

2.6 Advertências/limitações de uso

Advertências

Em geral, o utilizador deverá ter sempre possibilidade de se colocar em segurança, sem se sujeitar a qualquer risco, se eventualmente cessar o abastecimento de ar, ou se, por qualquer razão, tiver que retirar o equipamento.

O equipamento não deve ser utilizado

- Se o ar circundante não tiver um teor normal de oxigénio.
- Havendo desconhecimento acerca das contaminações.
- Em ambientes manifestamente perigosos para a vida ou para a saúde (DLH).
- Com oxigénio ou com ar enriquecido de oxigénio.
- Se o utilizador sentir dificuldade em respirar.
- Se o utilizador sentir odor ou gosto de impurezas.
- Se o utilizador sentir tonturas, náuseas ou outro tipo de incómodo.
- Se o silvo de aviso for activado, indicando que o abastecimento de ar é inferior ao recomendado.

Limitação de uso

- Quem usar barba ou patilhas não conseguirá fazer a máscara aderir bem.
- Quem trabalhar em ambientes explosivos ou inflamáveis está obrigado ao cumprimento das normas locais vigentes aplicáveis a esse tipo de situações.
- Se a carga de trabalho for muito elevada pode ocorrer depressão na fase de inalação, havendo risco de fuga para o interior do equipamento.
- A utilização do equipamento com a mangueira em espiral SR 360 está limitada a situações em que o risco de danos na mangueira seja pouco significativo e em que a mobilidade do utilizador possa ser limitada.
- O sistema de ar comprimido deve possuir um dispositivo de segurança, segundo a legislação aplicável, por ex. uma válvula de segurança.
- Deve ser feita uma avaliação de riscos para evitar possíveis ligações perigosas no local de trabalho, por ex. de Nitrox.
- O SR 307 não está aprovado para uso com sistemas móveis de ar comprimido.

3. Especificações técnicas

Fluxo de ar

De 150 l/min (medido no fluxómetro) até 320 l/min.

Mangueira de ar comprimido

As seguintes mangueiras estão homologadas com os equipamentos de ar comprimido Sundström:

- Mangueira de plástico SR 358. 9,5/15 mm fabricada em poliéster reforçado de PVC. Resistente ao óleo e aos produtos químicos. 5–30 m.
- Mangueira de borracha SR 359. 9,5/18 mm fabricada em EPDM/poliéster. Anti-estática e termo-resistente. 5–30 m.
- Mangueira em espiral SR 360. 8/12 mm fabricada em poliuretano. 2, 4, 6 e 8 m.

Não é permitido ligar tubos entre si.

Tempo de armazenagem

O equipamento tem um tempo de armazenamento de 5 anos a contar da data de fabricação.

Gama de temperaturas

- Pode ser armazenado a temperaturas dos -20 °C a +40 °C a uma humidade relativa do ar inferior a 90 %.
- Temperatura de utilização dos -10 °C a +55 °C a uma humidade relativa do ar inferior a 90 %.

Peso

Peso sem válvula reguladora 80 g.

Pressão de trabalho

4–7 bar (400–700 kPa) medida na ligação da válvula reguladora.

4. Manutenção

O pessoal encarregado da manutenção do equipamento deverá ter recebido formação adequada e estar familiarizado com este tipo de tarefa.

4.1 Limpeza

O SR 307 deve ser limpo do seguinte modo. Use um pano macio ou um esponja humedecida numa solução de água e detergente, ou similar. Passe por água e deixe secar. Se o equipamento estiver muito sujo poderá usar-se dissolvente de tintas ou produto desengordurante similar. Lave depois com solução de água e detergente, passe por água e deixe secar.

Para cuidados diários recomendamos os toalhetes de limpeza SR 5226 da Sundström.

Quanto a limpeza da máscara inteira e da meia-máscara Sundström, ver as respectivas instruções de uso.

4.2 Armazenagem

Depois de limpo, o equipamento deve ser guardado em local seco e limpo, à temperatura ambiente. Evite exposição a luz solar directa.

4.3 Esquema de manutenção

O plano seguinte indica os recomendados procedimentos mínimos de manutenção necessários para garantir que o equipamento se mantém sempre funcional.

	Antes de usar	Depois de usar	Anualmente
Controle visual	●	●	●
Controle de funções	●		●
Limpeza		●	

4.4 Peças sobresselentes

Use apenas peças originais Sundström. Não modifique o equipamento. A utilização de peças piratas ou a introdução de modificações pode reduzir o efeito das funções de protecção e pôr em causa a aprovação do produto.

4.4.1 Válvula reguladora

A válvula reguladora constitui uma unidade integrada e fechada. Não tente repará-la nem modificá-la.

4.4.2 Tubo respiração

Proceda do seguinte modo para substituir a mangueira de respiração:

- Quebre o grampo da mangueira com um alicate e libere a mangueira. Fig. 8.
- Enfile o grampo da mangueira e o grampo de fixação, fig. 1:11., na nova mangueira. Ligue o tambor, fig. 1:2., e ajuste o grampo da mangueira com um alicate. Fig. 9.
- Verifique, puxando, se a mangueira está bem presa ao tambor.

5. Lista de componentes

Os números abaixo referem-se à fig. 1, no final das presentes Instruções de uso.

N°	Componentes	N° de referência
1.	Tube de respiração	R03-1428
2.	Peça de acoplamento	R03-1425
3.	Cinto	R03-1510
4.	Medidor de fluxo	R03-0346
5.	Válvula reguladora SR 347	R03-1426
	Conjunto de serviço	R03-1417
6.	Anel de segurança	-
7.	Tampa de protecção	-
8.	Membranas	-
9.	Silenciador	-
10.	Tube de ar comprimido. Ver 3	-
11.	Clipe de retenção	-
	Filtro de ar comprimido SR 99-1. Fig. 10	H03-2812
	Capuz de protecção SR 345. Fig. 11	H09-1012
	Capuz de curta-duração SR 64. Fig. 12	H09-0301
	Toallete de limpeza 50 p/caixa	H09-0401

6. Aprovações

- SR 307 com máscara semi-facial ou e com a mangueira de ar comprimido SR 358, SR 359, SR 360, homologação de tipo em conformidade com a norma EN 14594:2005, classe 3A.
- SR 307 com máscara facial inteira e com a mangueira de ar comprimido SR 358, SR 359, homologação de tipo em conformidade com a norma EN 14594:2005, classe 4B.
- SR 307 máscara facial inteira e com a mangueira em espiral SR 360, homologação de tipo em conformidade com a norma EN 14594:2005, classe 4A.

O certificado de aprovação de tipo EC foi emitido pelo Organismo Notificado N.º 0194. Ver endereço na contracapa.

Nadstavec na stlačený vzduch SR 307

SK

1. Všeobecné informácie
2. Použitie
3. Technické parametre
4. Údržba
5. Zoznam dielov
6. Schválenia

1. Všeobecné informácie

Nadstavec na stlačený vzduch Sundström SR 307 sa môže používať spolu s polomaskami Sundström a s celotvárovými maskami, ktoré sú všetky vybavené štandardným závitom podľa normy EN 148-1:1999. Táto kombinácia potom tvorí dýchací prístroj s nepretržitým prietokom vzduchu, ktorý sa pripája k prívodu stlačeného vzduchu podľa noriem EN 14594:2005 a AS/NZS 1716:2012.

V prípade pochybností o výbere a starostlivosti o zariadenie sa poraďte so svojim vedúcim alebo sa obráťte na predajné miesto. Radi vás privítame aj v našom oddelení technických služieb spoločnosti Sundström Safety AB.

Používanie respirátora musí byť súčasťou programu na ochranu dýchacích ciest.

Ďalšie informácie nájdete v norme EN 529:2005 alebo AS/NZS 1715:2009. Usmernenia v týchto normách zdôrazňujú dôležité aspekty programu zariadení na ochranu dýchacích ciest, ale nenahrádzajú štátne a miestne predpisy.

1.1 Aplikácie

SR 307 je nadstavec, ktorý umožňuje zmenu danej masky na filtračné zariadenie alebo ochranné zariadenie s prívodom stlačeného vzduchu.

Nadstavec na stlačený vzduch sa môže použiť ako alternatíva k filtračnému zariadeniu vo všetkých situáciách, pri ktorých sa odporúča posledné uvedenie. Platí to predovšetkým vtedy, ak používateľ vykonáva ťažkú alebo súvislú prácu, a ak znečisťujúce látky poskytujú slabé varovné signály alebo sú mimoriadne toxické.

1.2 Opis systému

Nadstavec SR 307 namontovaný na maske Sundström je určený na pripojenie k vhodnému zdroju dýchateľného stlačeného vzduchu. Tlak v maske bráni znečistenému okolitému vzduchu pred vniknutím do masky.

Hadica na prívod stlačeného vzduchu, ktorá je schválená na použitie s dýchateľným vzduchom, je pripojená k regulačnému ventilu upevnenému k opasku používateľa. Regulačný ventil sa dá použiť na nastavenie prietoku vzduchu do masky. Z regulačného ventilu vzduch prúdi cez dýchaciu hadicu do pripájacieho adaptéra a potom do masky.

Regulačný ventil je vybavený výstražnou zvukovou signalizáciou, ktorá sa aktivuje, ak rýchlosť prúdenia vzduchu klesne pod hodnotu minimálneho konštrukčného prietoku.

Minimálny konštrukčný prietok stanovený výrobcom: 120 l/min.

1.3 Dýchateľný vzduch

Dýchateľný vzduch musí spĺňať minimálne nasledujúce požiadavky na čistotu podľa normy EN 12021:2014:

- úroveň znečisťujúcich látok sa musí udržiavať na minimálnej hodnote a nesmie nikdy prekročiť hodnotu hygienického limitu
- obsah minerálneho oleja musí byť na takej nízkej úrovni, že vzduch nezapácha po oleji (prahová hodnota zápachu je približne 0,3 mg/m³)
- vzduch musí mať dostatočne nízky rosný bod s cieľom zaistiť, aby v zariadení nedochádzalo k vnútornému zamŕznutiu

V prípade pochybností v súvislosti s tým, či sú splnené vyššie uvedené požiadavky, by sa mal pripojiť filter na stlačený vzduch, napríklad filter Sundström typu SR 99-1. Obr. 10. Filter na stlačený vzduch SR 99-1 sa skladá z predradeného zberača a hlavného filtra. Hlavný filter sa skladá z plynovej filtračnej sekcie (trieda A3 podľa normy EN 141:1990 a AS/NZS 1716:2012) s približne 500 g aktívneho uhlia, ktorú obklopujú dva časticové filtre (trieda P3 podľa normy EN 143:1990 a AS/NZS 1716:2012). Zberná kapacita je približne 100 – 150 g oleja. Ďalšie podrobnosti o dýchateľnom vzduchu nájdete v európskej norme EN 132:1998, austrálskej norme AS/NZS 1715:2009, prípadne v ďalších platných štátnych predpisoch.

2. Použitie

2.1 Rozbalenie

Podľa zoznamu balenia skontrolujte, či je zariadenie kompletné, a že počas prepravy nedošlo k žiadnemu poškodeniu.

2.2 Zoznam balenia

- Pripájací adaptér s hadicou
- Regulačný ventil
- Opasok
- Poistný krúžok
- Prietokomer
- Návod na použitie

2.3 Funkčná kontrola

Pri každej príležitosti pred použitím zariadenia skontrolujte, či je minimálny prietok vzduchu cez adaptér približne 150 l/min.

Postupujte nasledujúcim spôsobom:

- Pripojte dýchaciu hadicu k regulačnému ventilu. Obr. 3.
- Pripojte hadicu na stlačený vzduch k regulačnému ventilu. Obr. 4.
- Otočte gombík regulačného ventilu v maximálnom rozsahu proti smeru chodu hodinových ručičiek na prískrtenie prietoku vzduchu na minimum. Obr. 3.
- Vložte zariadenie do vrečka a uchopte spodnú časť vrečka tak, aby sa vrečko utesnilo okolo dýchacej hadice. Druhou rukou uchopte prietokomer a držte ho tak, aby trubica smerovala kolmo nahor z vrečka. Obr. 2.
- Pozrite si polohu guľôčky v trubici. Mala by byť umiestnená zarovno alebo tesne nad značkou na trubici.

Ak je prietoková rýchlosť pod minimálnou hodnotou, skontrolujte,

- či je prietokomer v kolmej polohe,
- či sa guľôčka voľne pohybuje,
- a či nie je zablokovaný prívod vzduchu zauzlením alebo inými obmedzeniami na hadiciach.

2.4 Nasadenie zariadenia

Obr. 5 – 6

- Nasadte si opasok a nastavte jeho dlžku.
- Upravte polohu regulačného ventilu tak, aby sa ľahko nastavovala prietoková rýchlosť, a aby bolo možné sledovať dýchaciu hadicu, t. j. nesmie byť umiestnený v chrbtovej časti pásu.
- Potom nastavte postroj tak, aby maska sedela pevne, ale zároveň pohodlne na svojom mieste. Pozrite si návod na použitie pre používanú masku.
- Potom nasadte pripájací adaptér nadstavca na stlačený vzduch na masku. V kombinácii s celotvárovou maskou sa musí vždy používať poistný krúžok na zaistenie montážneho mechanizmu pripájacieho adaptéra. Obr. 1:6
- Pripojte dýchaciu hadicu nadstavca na stlačený vzduch k výstupu regulačného ventilu. Obr. 3
- Odviňte trubicu na stlačený vzduch a uistite sa, že nie je prekrútená.
- Pripojte trubicu k vstupu regulačného ventilu. Obr. 4.
- Do masky sa teraz privádza vzduch a môžete si ju nasadiť.
- Použite gombík na regulačnom ventilu na nastavenie prietoku vzduchu podľa aktuálnej intenzity práce. Obr. 3
- V úplne zatvorenej polohe (otočte gombík proti smeru chodu hodinových ručičiek) je prietok na minimálnej hodnote a v úplne otvorenej polohe (otočte gombík v smere chodu hodinových ručičiek) je prietok na maximálnej hodnote.
- Dodaná príchytka na dýchaciu hadicu sa môže použiť na pripavenie dýchacej hadice k telu. Obr. 1:11

2.5 Snímanie zariadenia

Predtým, ako si dáte dolu zariadenie, opustte znečistenú pracovnú oblasť.

- Dajte si dolu masku

Uvoľnenie trubice na stlačený vzduch/dýchacej hadice

Obe spojky sú bezpečnostné a uvoľňujú sa v dvoch fázach. Obr. 7.

- Zatlačte spojku smerom k výstupu.
- Potiahnite poistný krúžok dozadu.

Po každom použití skontrolujte, že nedošlo k žiadnemu poškodeniu a zariadenie vyčistite. Pozri časť 4.1.

2.6 Varovania/obmedzenia

Varovania

Ako všeobecné pravidlo platí, že používateľ musí byť vždy schopný dostať sa bez rizika do bezpečia, ak dôjde k prerušeniu prívodu vzduchu, alebo ak si bude musieť z iného dôvodu sňať zariadenie. Zariadenie sa nesmie používať

- Ak sa v okolítom ovzduší nenachádza normálna hladina kyslíka.
- Ak sú znečisťujúce látky neznáme.
- V prostredí, ktoré bezprostredne ohrozuje život a zdravie človeka (IDLH).
- S kyslíkom alebo vzduchom obohateným kyslíkom.
- Ak má používateľ ťažkosti s dýchaním.
- Ak zacítite zápach alebo chuť znečisťujúcich látok.
- Ak budete pociťovať závrat, nevoľnosť alebo budete mať iné nepríjemné pocity.
- Ak sa zaznie výstražná zvuková signalizácia, ktorá signalizuje, že prívod vzduchu je nižší, ako je odporúčané.

Obmedzenia

- Používatelia s bradami a bokombradami nemôžu očakávať, že maska bude tesná.
- Osoba pracujúca vo výbušnom alebo horľavom prostredí musí dodržiavať všetky miestne predpisy, ktoré môžu platiť pre dané podmienky.
- Pri veľmi vysokej pracovnej intenzite môže v zariadení počas fázy nádychu vzniknúť čiastočný podtlak, čo môže spôsobiť vniknutie okolitého vzduchu.
- Používanie zariadenia spolu so špirálovou hadicou SR 360 je obmedzené na situácie, kde hrozí iba malé riziko poškodenia hadice, a kde je možné obmedziť voľný pohyb používateľa.
- Systém prívodu vzduchu musí byť vybavený správne nastaveným pretlakovým bezpečnostným ventilom s vhodnými menovitými hodnotami.
- Musí sa vykonať hodnotenie rizík s cieľom zabrániť možným riskantným pripojeniam na pracovisku, napríklad zmes kyslíka a dusíka.
- Zariadenie SR 307 nie je schválené na použitie s mobilnými systémami na stlačený vzduch.

3. Technické parametre

Prietok vzduchu

150 l/min (merany pomocou prietokomera) do 320 l/min.

Hadica na stlačený vzduch EC/EN

Nasledujúce trubice sú typovo schválené na použitie so všetkými zariadeniami Sundström

napájanými stlačeným vzduchom. Maximálny prevádzkový tlak je 7 barov.

- SR 358. 9,5/15 mm gumená trubica vyrobená z PVC vystuženého polyesterom. Odolná voči olejom a chemikáliám. 5 – 30 m.
- SR 359. 9,5/18 mm plastová trubica vyrobená z EPDM/polyesteru. Antistatika a odolná voči teplu. 5 – 30 m.
- SR 360. 8/12 mm plastová špirálová trubica vyrobená z polyuretánu. 2, 4, 6 a 8 m.

Nie je dovolené spájať hadice dohromady.

Trubica na prívod stlačeného vzduchu AS/NZS

Ak majú platiť austrálske normy, musia sa používať schválené trubice. Môžu sa používať trubice s dlžkou od 5 – 30 m alebo spojené do 90 m.

Skladovateľnosť

Zariadenie má skladovateľnosť 5 rokov od dátumu výroby.

Teplotný rozsah

Skladovacia teplota: od -20 °C do +40 °C pri relatívnej vlhkosti menej ako 90 %.

Prevádzková teplota: od -10 °C do +55 °C pri relatívnej vlhkosti menej ako 90 %.

Hmotnosť

Hmotnosť bez regulačného ventilu: 80 g

Pracovný tlak

4 – 7 barov (400 – 700 kPa) meraný v pripojení k regulačnému ventilu.

4. Údržba

Personál zodpovedný za údržbu zariadenia musí byť vyškolený a riadne oboznámený s týmto typom práce.

4.1 Čistenie

Nadstavec SR 307 by sa mal čistiť nasledujúcim spôsobom: Použite mäkkú handričku alebo hubku namočenú do roztoku vody a prostriedku na umývanie riadu alebo podobného čistiaceho prostriedku. Opláchnite a nechajte ho vyschnúť. V prípade silného znečistenia môžete použiť lakový benzín alebo podobný odmastovací prostriedok. Potom ho umyte použitím roztoku s prostriedkom na umývanie riadu, opláchnite a nechajte vyschnúť.

Pre každodennú starostlivosť sú doporučené čistiace handričky Sundström SR 5226.

Podrobnosti o čistení polomasky a celotvárovej masky Sundström nájdete v príslušnom návode na použitie.

4.2 Skladovanie

Po vyčistení uskladnite zariadenie na suchom a čistom mieste pri izbovej teplote. Vyhnajte sa priamemu slnečnému žiareniu.

4.3 Plán údržby

Nižšie uvedený plán ukazuje minimálne požiadavky na postupy údržby, aby ste si boli istí, že bude zariadenie vždy v použiteľnom stave.

	Pred použitím	Po použití	Ročne
Vizuálna kontrola	●	●	●
Funkčná kontrola	●		●
Čistenie		●	

4.4 Náhradné diely

Používajte iba originálne náhradné diely od spoločnosti Sundström. Zariadenie neupravujte. Používanie iných ako originálnych dielov alebo akékoľvek úpravy zariadenia môžu znížiť ochrannú funkciu a budú mať za následok zrušenie schválení udelených tomuto zariadeniu.

4.4.1 Regulačný ventil

Regulačný ventil tvorí kompletnú uzavretú jednotku. Nepokúšajte sa ho opravovať alebo upravovať.

4.4.2 Dýchacia hadica

Pri výmene dýchacej hadice postupujte nasledujúcim spôsobom:

- Pomocou klieští oddelte hadicovú svorku a vytiahnite hadicu. Obr. 8.
- Nasuňte hadicovú svorku a príchytka (obr. 1:11) na novú hadicu. Pripojte k adaptéru (obr. 1:2) a stlačením klieští upevnite hadicovú svorku. Obr. 9.
- Potiahnite hadicu s cieľom uistiť sa, že je pevne pripojená k adaptéru.

5. Zoznam dielov

Čísla položiek nižšie sa vzťahujú na obr. 1 na konci návodu na použitie.

Položka č.	Objednávacie č.	Diely
1.	Dýchacia hadica	R03-1428
2.	Pripájací adaptér	R03-1425
3.	Opasok	R03-1510
4.	Prietokomer	R03-0346
5.	Regulačný ventil SR 347	R03-1426
	Servisná súprava	R03-1417
6.	Poistný krúžok	-
7.	Ochranný kryt	-
8.	Membrána	-
9.	Tlmič	-
10.	Hadica na stlačený vzduch. Pozrite si časť 3	-
11.	Príchytka	-
	Filter na stlačený vzduch SR 99-1. Obr. 10	H03-2812
	Ochranná kukla SR 345. Obr. 11	H09-1012
	Kukla na krátkodobé použitie SR 64. Obr. 12	H09-0301
	Čistiace utierky, 50 ks v škatuli	H09-0401

6. Schválenia

EC/EN

- Nadstavec SR 307 s polomaskou a hadicou na stlačený vzduch SR 358, SR 359 alebo špirálovou hadicou SR 360 je typovo schválený podľa normy EN 14594:2005, trieda 3A.
- Nadstavec SR 307 s celotvárovou maskou a hadicou na stlačený vzduch SR 358 alebo SR 359 je typovo schválený podľa normy EN 14594:2005, trieda 4B.
- Nadstavec SR 307 s celotvárovou maskou a špirálovou hadicou SR 360 je typovo schválený podľa normy EN 14594:2005, trieda 4A.

Certifikát schválenia typu EC vydal oboznámený orgán č. 0194. Adresu nájdete na zadnej strane.

Značka normy v Austrálii

Nadstavec na stlačený vzduch SR 307 je testovaný a certifikovaný v súlade s požiadavkami normy AS/NZS 1716:2012. Značka normy sa vydáva pod licenciou spoločnosti SAI Global Pty Limited Lic č. 766 (ACN 108 716 669) („SAI Global“).

1. Splošne informacije
2. Uporaba
3. Tehnični podatki
4. Vzdrževanje
5. Seznam delov
6. Odobritve

1. Splošne informacije

Priključek za stisnjen zrak Sundström SR 307 se lahko uporablja kombinirano s Sundström polovičnimi maskami, in s polnimi maskami vseh proizvajalcev s standardnim navojem v skladu z EN 148-1:1999. Ta kombinacija tako tvori dihalno napravo s stalnim pretokom zraka, ki se jo lahko priključi na izvor stisnjenega zraka v skladu z evropskim standardom EN 14594:2005.

Če imate vprašanja v zvezi z izbiro opreme in njenim vzdrževanjem, se obrnite na svojega delovodjo ali pa na prodajno mesto. Lahko se tudi obrnete na oddelek za tehnično podporo Sundström Safety AB. Dihalna zaščita mora vedno biti del programa za dihalno zaščito. Za informacije in napotke glejte EN 529:2005. Ta standard vsebuje podatke o pomembnih vidikih programov za dihalno zaščito, pri čemer pa ne nadomešča državnih ali lokalnih predpisov.

1.1 Načini uporabe

SR 307 je priključek, ki omogoča za dano pokrivalo za glavo menjati med napravo s filtrom in zaščitno napravo z dovodom stisnjenega zraka. Priključek za stisnjen zrak se lahko uporablja kot alternativa filtrirnim napravam v vseh primerih, kjer je njihova uporaba priporočena. To se nanaša predvsem na uporabo pri napornem in daljšem delu, ali če imajo škodljive snovi slabe opozorilne lastnosti ali če so še posebno strupene.

1.2 Opis sistema

SR 307, nameščen v obrazni del Sundström, je zasnovan za priključek na izvor stisnjenega zraka, primernega za dihanje. Nadtlak, ki se ustvarja v obraznem delu, preprečuje nečistočam iz okolice dostop v obrazni del. Dovodna cev za stisnjen zrak, ki je odobrena za zrak za dihanje, je priključena na krmilni ventil, ki je pravit na pas uporabnika. Krmilni ventil se lahko uporablja za nastavitve pretoka zraka v obrazni del. Iz krmilnega ventila zrak teče skozi dihalno cev v priključni adapter, nato pa v obrazni del. Krmilni ventil je opremljen z opozorilno piščalko, ki se sproži, če količina zraka pade pod najnižji dovoljeni pretok zraka. Najnižji pretok zraka, ki ga dovoljuje izdelovalec, je 120 l/min.

1.3 Zrak za dihanje

Zrak za dihanje mora v skladu s standardom EN 12021:2014 zadoščati naslednjim zahtevam čistosti:

- Količina nečistoč mora biti vzdrževana na minimumu in ne sme nikoli preseči higijenske mejne vrednosti
- Vsebnost mineralnega olja mora biti tako nizka, da v zraku ni zaznati vonja po olju (mejna vrednost znaša približno 0,3 mg/m³)
- Zrak mora imeti dovolj nizko rosišče, ki zagotavlja, da v napravi ne bo prišlo do zmrzovanja.

Če ste glede izpolnjevanja naštetih zahtev v dvomih, priključite filter, kot je na primer Sundströmov filter za stisnjen zrak SR 99-1. Sl. 10. Filter za stisnjen zrak SR 99-1 vsebuje predzbiralnik in glavni filter. Glavni filter je sestavljen iz oddelka s filtrom za pline (razred A3 po EN 141:1990) z okoli 500 g aktiviranega ogljika, obdajata pa ga dva filtra za delce (razred P3 po EN 141:1990). Zbiralna zmogljivost je 100 - 150 g olja. Za druge podrobnosti v zvezi z zrakom za dihanje glej Evropski Standard EN 132:1998 in druge nacionalne predpise, ki lahko da veljajo.

2. Uporaba

2.1 Razpakiranje

Preverite, če je oprema kompletna v skladu z dobavnico in da med transportom ni prišlo do poškodb.

2.2 Dobavnica

- Adapter za priključek s cevjo
- Krmilni ventil
- Jermen
- Tesnilni obroč
- Merilec pretoka
- Navodila za uporabo

2.3 Preverjanje delovanja

Preden opremo uporabljate, vedno preverite, če minimalni pretok zraka skozi adapter znaša približno 150 l/min.

Nadaljujte, kot sledi:

- Priključite dihalno cev na krmilni ventil. Sl. 3.
- Priključite cev za stisnjen zrak na krmilni ventil. Sl. 4.
- Zavrtite gumb krmilnega ventila v nasprotni smeri urnega kazalca do konca, da zmanjšate pretok zraka na minimum. Sl. 3.
- Opremo vstavite v vrečko in primite spodnji del vrečke tako, da tesni okrog dihalne cevi. Z drugo roko primite merilec toka in ga držite tako, da bo cev usmerjena iz vrečke navzgor. Sl. 2.
- Odčitajte položaj kroglice v cevi. Plavati mora na oziroma rahlo nad nivojem oznake na cevi.

Če je pretok zraka pod minimalno vrednostjo, preverite:

- da merilec pretoka stoji navpično
- da se kroglica prosto premika
- da zvita ali prepognjena cev ne ovira dovoda zraka.

2.4. Kako nadeti opremo

Sl. 5-6.

- Nadenite pas in prilagodite njegovo dolžino.
- Krmilni ventil nastavite tako, da omogoča enostavno nastavitve pretoka in natančen nadzor dihalne cevi, t.j. cevi ne nameščati na hrbtni del pasu.
- Prilagodite dolžino, tako da so očala dobro pritrjena in v udobnem položaju. Glejte tudi navodila za uporabo obraznega dela, ki ga uporabljate.
- Pritrdite potem adapter priključka na dihalno cev obraznega dela. V kombinaciji z masko za celoten obraz je vedno za varen priključek adapterja treba uporabiti tesnilni obroč. Sl. 1:6
- Dihalno cev periključka za stisnjen zrak priključite na krmilni ventil. Sl. 3
- Razvijte cev za stisnjen zrak in se prepričajte, da ni zvita.
- Priključite cev za stisnjen zrak na vstop krmilnega ventila. Sl. 4.
- V obrazno del se sedaj dovaja zrak in lahko si ga nadenete.
- Z gumbom na kontrolnem ventilu si nastavite pretok zraka tako, da ustreza vašemu delovnemu naporu, sl. 3. V popolnoma zaprtem položaju (obrnite gumb v nasprotni smeri urnega kazalca) je dosežen minimalni pretok, v popolnoma odprtem položaju (obrnite gumb v smeri urnega kazalca) pa je dosežen največji pretok.
- S sponko za dihalno cev, ki je priložena, si lahko dihalno cev pritrdite na telo. Sl. 1:11

2.5 Kako sneti opremo

Preden snamete opremo, zapustite področje z nečistočami.

- Snemite obrazni del.

Kako odklopiti cev za stisnjen zrak / cev za dihanje

Obe sklopki sta varnostne izvedbe in se odklapljata v dveh stopnjah. Sl. 7.

- Potisnite sklopko proti nastavku.
- Potegnite zaskočni obroč nazaj.
- Po vsaki uporabi preglejte, če se niso pojavile kakšne poškodbe in opremo očistite. Glej 4,1.

2.6 Opozorila/omejitve

Opozorila

Velja splošno pravilo, da mora imeti uporabnik v primeru zaustavitve dovoda zraka ali kakršnega koli razloga vedno možnost varnega umika.

Opreme ne smete uporabljati v naslednjih primerih:

- Če v okolškem zraku ni običajne vsebnosti kisika.
- Če nečistoče niso znane.
- V okoljih, ki so neposredna nevarnost za življenje in zdravje (IDLH).
- S kisikom ali s kisikom obogatenim zrakom.
- Če opazite, da težko dihate.
- Če vohate ali okusite škodljive snovi.
- Če občutite vrtoglavico, slabost ali druge vrste neugodja.
- Če začne naprava piskati, je to opozorilo, da je dovod zraka padel pod priporočljivo nivo.

Omejitve

- Če imate brado ali zalizce, ne morete pričakovati, da bo maska dobro tesnila.
- Oseba, ki dela v eksplozivnem ali vnetljivem okolju mora upoštevati lokalno zakonodajo, ki se nanaša na tovrstne pogoje dela.
- Če je vaš delovni ritem visok, se lahko med vdihovanjem v opremi pojavi rahel podtlak, kar povzroči puščanje zraka iz okolice v napravo.
- Uporaba opreme skupaj s spiralno cevjo SR 360 je omejena na pogoje, v katerih je tveganje poškodbe cevi majhno in kjer je gibanje uporabnika omejeno.
- Sistem za dovod zraka mora biti opremljen s primernim in pravilno nastavljenim tlačnim varnostnim ventilom.
- Izvesti je treba oceno tveganja, da na delovnem mestu ne pride do nepravilnih in nevarnih priključitev opreme, npr. Nitroxa.
- SR 307 ni odobren za uporabo z mobilnim sistemom stisnjenega zraka.

3. Tehnični podatki

Pretok zraka

150 l/min (izmerjeno z merilnikom pretoka) do 320 l/min.

Cev za stisnjen zrak

Naslednje cevi so tipsko odobrene z vso Sundström opremo za stisnjen zrak. Najvišji delovni tlak 7 bar.

- SR 358. 9,5/15 mm gumijasta cev, iz PVC armiranega s poliestrom. Odporno na olje in kemikalije. 5–30 m.
 - SR 359. 9,5/15 mm plastična cev, iz EPDM/poliestra. Antistatična, toplotno odporna. 5–30 m.
 - SR 360. 8/12 mm v spiralo navita cev iz poliuretana. 2, 4, 6 in 8 m.
- Cevi ni dovoljeno povezati skupaj.

Rok uporabe

Življenjska doba opreme je 5 let od datuma proizvodnje.

Temperaturni razpon

Temperatura shranjevanja: od -20 °C do 40 °C pri relativni vlažnosti pod 90 %.

Servisna temperatura: od -10 °C do +55 °C pri relativni vlažnosti pod 90 %.

Teža

Teža brez krmilnega ventila: Pribl. 80 g.

Delovni tlak

4–7 bar (400–700 kPa) izmerjeno na priključku krmilnega ventila.

4. Vzdrževanje

Osebe, ki je odgovorno za vzdrževanje opreme, mora biti usposobljeno in v celoti seznanjeno s to vrsto dela.

4.1 Čiščenje

SR 307 je treba čistiti na naslednji način: Uporabiti kos mehke tkanine ali gobo, namočeno v raztopino vode in detergenta za pranje posode ali podobno. Opremo sperite in pustite, da se posuši. V kolikor je umazanija bolj rsne narave, se lahko uporabi beli špirit ali kako podobno sredstvo za razmaščanje. Operite potem z raztopino detergenta, sperite in pustite, da se posuši. Za vsakodnevno nego priporočamo čistilne krpe Sundström SR 5226. Za konkretne napotke, kako čistiti polovične maske in maske za celoten obraz Sundström, si pogledajte dotična navodila za uporabo.

4.2 Hranjenje

Po čiščenju je potrebno opremo shraniti na suhem in hladnem mestu pri sobni temperaturi. Izogibajte se izpostavljanju neposredni sončni svetlobi.

4.3 Vzdrževalni plan

Naslednji časovni plan vsebuje priporočene najosnovnejše postopke vzdrževanja, ki so potrebni, da oprema ostaja v uporabnem stanju.

	Pred uporabo	po uporabi	letno
Vizualni pregled	●	●	●
Preverjanje delovanja	●		●
Čiščenje		●	

4.4 Rezervni deli

Uporabljajte samo originalne dele Sundström. Ne spreminjajte opreme. Uporaba 'piratskih delov' ali kakršnekoli spremembe lahko zaščitno funkcijo zmanjšajo, poleg tega pa ogrožajo odobritve, ki so bile izdane za ta izdelek.

4.4.1 Krmilni ventil

Kontrolni ventil je zaključena, zaprta enota. Ne skušajte ga popravljati ali spreminjati.

4.4.2 Dihalna cev

Pri zamenjavi dihalne cevi postopajte, kot sledi:

- S kleščami odstranite objemko na cevi in cev snemite. Sl. 8.
- Natakните objemko in sponko (Sl. 1:11) na novo cev. Priključite adapter (Sl. 1:2) in s kleščami stisnite objemko. Sl. 9.
- Povlecite za cev, da se prepričate, ali je cev trdno pritrjena na adapter.

5. Seznam delov

Številke predmetov spodaj se nanašajo na Sl. 1 na koncu teh navodil za uporabo.

Predmet

Št.	Del	Št. naročila
1.	Dihalna cev	R03-1428
2.	Adapter za priključek	R03-1425
3.	Pas	R03-1510
4.	Merilec pretoka	R03-0346
5.	Kontrolni ventil SR 347	R03-1426
	Komplet za servis:	R03-1417
6.	Tesnilni obroč	-
7.	Zaščitni pokrov	-
8.	Membrana	-
9.	Dušilec	-
10.	Cev za stisnjen zrak. Glej poglavje 3	-
11.	Sponka	-
	Filter za stisnjen zrak SR 99-1. Sl. 10	H03-2812
	Zaščitna kapa SR 345, Sl. 11	H09-1012
	Kratkotrajna kapa SR 64, Sl. 12	H09-0301
	Čistilne krpe. Škatla (50)	H09-0401

6. Odobritve

- SR 307 skupaj s polovično masko in cevjo za stisnjen zrak SR 358, 359 ali spiralno cevjo SR 360 je tip, ki je odobren v skladu s standardom **EN 14594:2005, razred 3A**.
- SR 307 skupaj z masko za cel obraz in cevjo za stisnjen zrak SR 358 ali SR 359 je tip, ki je odobren v skladu s standardom **EN 14594:2005, razred 4B**.
- SR 307 skupaj z masko za cel obraz in spiralno cevjo SR 360 je tip, ki je odobren v skladu s standardom **EN 14594:2005, razred 4A**.

Certifikat odobritve tipa EC je izdal priglašeni št. No 0194. Naslov je naveden na zadnji strani ovitka.

SV

Trycklufttillsats SR 307

1. Allmän information
2. Användning
3. Teknisk specifikation
4. Underhåll
5. Detaljförteckning
6. Godkännanden

1. Allmän information

Sundströms trycklufttillsats SR 307 kan användas tillsammans med Sundströms halvmasker och med helmasker av alla fabrikat med standardgångna enligt EN 148-1: 1999. En sådan kombination utgör en andningsapparat, med kontinuerligt luftflöde för anslutning till tryckluft enligt EN 14594:2005.

Om du känner dig osäker vid val och skötsel av utrustningen rådgör med arbetsledningen eller kontakta inköpsstället. Du är också välkommen att kontakta Sundström Safety AB, Teknisk Support. Användning av andningsskydd skall vara en del av ett andningsskyddsprogram. För vägledning se EN 529:2005. Informationen i denna standard ger upplysning om viktiga aspekter i ett andningsskyddsprogram, men den ersätter inte nationella eller lokala föreskrifter.

1.1 Användningsområden

SR 307 är ett tillbehör som möjliggör växling mellan filterskydd och tryckluftmatat skydd i en och samma ansiktsmask.

Trycklufttillsatsen kan användas som alternativ till filterskydd i alla situationer där dessa rekommenderas. Detta gäller i synnerhet vid tunga eller långvariga arbeten och då föroreningarna har dåliga varningsegenskaper eller är särskilt giftiga.

1.2 Systembeskrivning

SR 307 monterad i en Sundströms ansiktsmask är avsedd att anslutas till en lämplig tryckluftskälla med andningsduglig luft. Övertrycket i masken förhindrar omgivande förorenad luft att tränga in i masken. En tryckluftslang - godkänd för andningsluft - ansluts till en reglerventil, som sitter fästad på ett midjebälte. Med reglerventilen kan luftflödet till masken justeras.

Från reglerventilen leds luften via en andningsslang till en anslutningsdosa och vidare in i ansiktsmasken. Reglerventilen är försedd med en varningsvissla, som träder i funktion när luftmängden understiger det minsta tillåtna luftflödet. Tillverkarens minsta tillåtna luftflöde 120 l/min.

1.3 Andningsluft

Andningsluften ska minst uppfylla följande krav enligt EN 12021:2014 på renhet:

- föroreningarna ska hållas på ett minimum och får inte vid något tillfälle överstiga det hygieniska gränsvärdet.
- halten av mineral olja ska vara så låg att luften är utan oljelukt. Luktgränsen ligger kring 0,3 mg/m³.
- luften ska ha en så låg daggpunkt att utrustningen inte fryser invändigt.

Vid osäkerhet om andningsluftens kvalitet, bör ett reningsfilter typ Sundströms tryckluftfilter SR 99-1 anslutas. Fig. 10. Tryckluftfilter SR 99-1 består av en föravskiljare och ett huvudfilter. Huvudfiltret består av en gasfilterdel – klass A3 enligt EN 141:1990 – med ca 500 gram aktivt kol, omgiven av två partikelfilter – klass P3 enligt EN 143:1990. Avskiljningskapaciteten uppgår till 100–150 gram olja. Se vidare om andningsluft i EN 132:1998, och övriga eventuellt förekommande nationella föreskrifter.

2. Användning

2.1 Uppackning

Kontrollera att utrustningen är komplett enligt packlistan och att inga transportskador föreligger.

2.2 Packlista

- Anslutningsdosa med slang
- Reglerventil
- Bälte
- Låsring
- Flödesmätare
- Bruksanvisning

2.3 Funktionskontroll

Kontrollera före varje användning att minimiflödet av luft genom dosan uppgår till ca 150 l/min.

Gör så här:

- Anslut andningslangen till reglerventilen. Fig. 3.
- Anslut tryckluftslangen till reglerventilen. Fig. 4.
- Vrid reglerventilens justerratt motsols så långt det går för att strypa luftflödet till miniminivån. Fig. 3.
- Placera utrustningen i påsen och grip om påsens nedre del för att tätta runt andningsslangen. Fatta flödesmätaren med den andra handen så att röret pekar lodrätt upp från påsen. Fig. 2.
- Läs av kulans placering i röret. Den ska sväva i nivå med, eller strax över markeringen på röret.

Om minimiflödet ej uppnås kontrollera att

- flödesmätaren hålls lodrätt
- svävkroppen rör sig fritt
- lufttillförseln inte stryps av kinkar eller dylikt på slangarna

2.4 Påtagning

Fig. 5-6.

- Ta på bältet och reglera längden.
- Arrangera reglerventilen på bältet så att den är lätt åtkomlig för justering av luftflödet och så att du kan hålla god uppsikt över andningsslangen, dvs den ska inte vara placerad på ryggen.
- Justera därefter in ansiktsmaskens bandställ så att masken sitter stadigt och bekvämt. Se bruksanvisningen för den mask du använder.
- Montera därefter tryckluftstillsatsens anslutningsdosa i ansiktsmasken.
I kombination med helmask ska alltid låsringen användas för att säkra infästningen av anslutningsdosa. Fig. 1:6
- Anslut tryckluftstillsatsens andningslang till reglerventilens utgång. Fig. 3
- Rulla ut tryckluftslangen och kontrollera att den inte ligger i slingor.
- Anslut tryckluftslangen till reglerventilens ingång. Fig. 4.
- Ansiktsmasken tillförs nu luft och den kan tas på.
- Ställ in luftflödet med reglerventilens ratt efter den aktuella arbetsbelastningen. Fig. 3.
I helt stängt läge (vrid motsols) nås minimum flödet och i helt öppet läge (vrid medsols) nås maximum flödet.
- Den medföljande fästklämman på andningsslangen kan med fördel användas till att fästa andningsslangen intill kroppen. Fig. 1:11

2.5 Avtagning

Lämna det förorenade arbetsområdet innan utrustningen tas av.

- Tag av ansiktsmasken

Lösgörning av slangar

Båda slangkopplingarna är av säkerhetstyp och slangarna lösgörs i två steg. Fig. 7.

- Skjut kopplingen mot nippeln.
- Dra tillbaka låsringen.

Efter användning ska utrustningen rengöras och kontrolleras.

Se 4.1.

2.6 Varningar/begränsningar

Varningar

Generellt gäller att man alltid måste ha möjlighet att riskfritt kunna sätta sig i säkerhet om lufttillförseln skulle upphöra eller om utrustningen av annan orsak måste tas av.

Utrustningen får inte användas

- om den omgivande luften inte har en normal oxygenhalt,
- om föroreningarna är okända,
- i miljöer som är omedelbart farliga för liv och hälsa (IDLH),
- med oxygen eller oxygenberikad luft,
- om det upplevs som svårt att andas,
- om du känner lukt eller smak av föroreningar,
- om du upplever yrsel, illamående eller andra typer av obehag,
- om varningsvislan träder i funktion, vilket indikerar att lufttillförseln är lägre än den rekommenderade.

Begränsningar

- Den som har skägg eller polisonger kan inte räkna med att få masken tät.
- Den som arbetar i explosiv eller brandfarlig miljö måste följa de lokala bestämmelser som kan finnas utfärdade för sådana förhållanden.
- Om arbetsbelastningen är mycket hög kan det under inandningsfasen uppstå undertryck i utrustningen med risk för inläckage.
- Utrustningens användning tillsammans med spiralslang SR 360 är begränsad till situationer där det finns låg risk för skador på slangen och där användarens rörlighet kan begränsas.
- Tryckluftssystemet ska vara försett med säkerhetsutrustning, t ex säkerhetsventil, enligt gällande regler.
- Risken för förekomst av farliga föroreningar, t ex nitrox, måste bedömas.
- Utrustningen är inte godkänd för anslutning till mobila tryckluftssystem.

3. Teknisk specifikation

Luftflöde

150 l/min (mätt i flödesmätaren) upp till 320 l/min.

Tryckluftslang

Följande slangar är typgodkända tillsammans med Sundströms tryckluftsutrustningar. Maximalt arbetstryck 7 bar.

- SR 358. 9,5/15 mm plastslang tillverkad av PVC-förstärkt polyester. Olje- och kemikaliebeständig. 5–30 m.
- SR 359. 9,5/18 mm gummslang tillverkad av EPDM/polyester. Antistatisk och värmetålig. 5–30 m.
- SR 360. 8/12 mm spiralslang tillverkad av polyuretan. 2, 4, 6 och 8 m.

Det är inte tillåtet att koppla samman slangar.

Lagringstid

Utrustningen har en lagringstid av fem år från tillverkningsdagen.

Temperaturområde

Lagringstemperatur: från -20 °C till + 40 °C vid en relativ luftfuktighet under 90 %.

Användningstemperatur: från -10 °C till + 55 °C vid en relativ luftfuktighet under 90 %.

Vikt

Vikt utan reglerventil 80 g.

Arbetstryck

4–7 bar (400–700 kPa) mätt vid anslutningen till reglerventilen.

4. Underhåll

Personal som ansvarar för underhåll av utrustningen ska vara utbildad och väl förtrogen med denna typ av uppgift.

4.1 Rengöring

SR 307 rengöres lämpligen på följande sätt. Använd en mjuk trasa eller svamp fuktad i en lösning av vatten och diskmedel eller liknande. Skölj rent och låt torka. Vid svårare nedsmutsning kan lacknafta eller liknande avfettningsmedel användas. Eftertvätta med diskmedelslösning, skölj rent och låt torka.

Sundströms rengöringsservett SR 5226 rekommenderas för daglig rengöring.

För rengöring av Sundströms halvmask eller helmask, se respektive bruksanvisning.

4.2 Förvaring

Efter rengöring förvaras utrustningen torrt och rent i rumstemperatur. Undvik direkt solljus.

4.3 Underhållsschema

Nedanstående schema visar rekommenderat minimikrav på underhållsrutiner för att försäkra sig om att utrustningen alltid är funktionsduglig.

	Före Användning	Efter Användning	Årligen
Visuell kontroll	●	●	●
Funktionskontroll	●		●
Rengöring		●	

4.4 Reservdelar

Använd endast Sundströms originaldelar. Modifiera inte utrustningen.

Användning av piratdelar eller modifiering kan reducera skyddsfunktionen och äventyra produktens godkännande.

4.4.1 Reglerventil

Reglerventilen är en komplett, förseglad enhet. Gör inga försök att reparera eller modifiera denna.

4.4.2 Andningsslang

Gör så här för att byta andningsslang:

- Nyp av slangklämman med en hovtång och dra loss slangen. Fig. 8.
- Trä slangklämman och fästklämman, fig. 1:11, på den nya slangen. Anslut till dosan, fig. 1:2, och aptera slangklämman med en hovtång. Fig. 9.
- Kontrollera genom dragprov att slangen är ordentligt säkrad till dosan.

5. Detaljförteckning

Siffrorna nedan hänvisar till fig. 1 längst bak i bruksanvisningen.

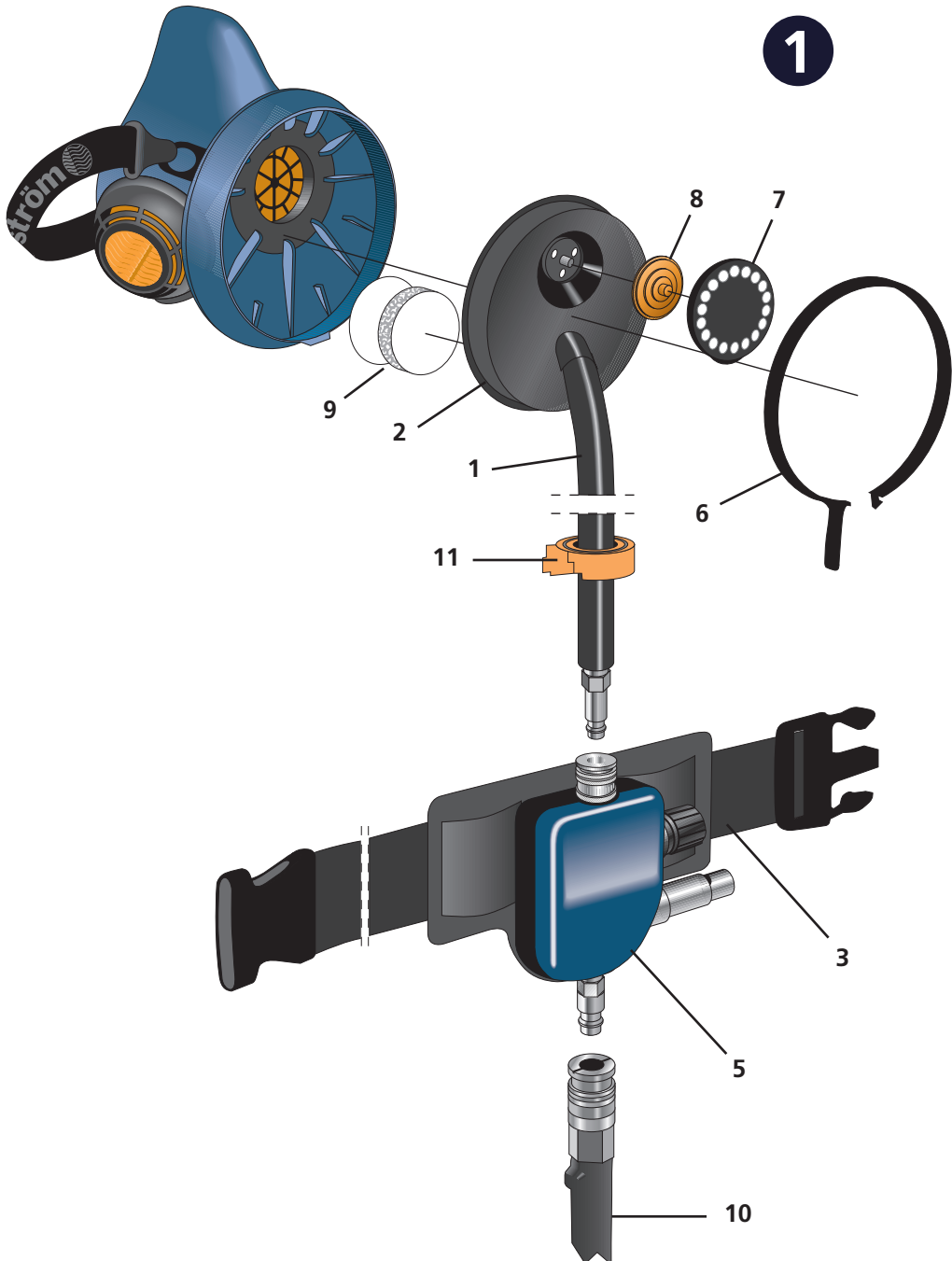
Nr.	Detalj	Best.nr.
1.	Andningsslang	R03-1428
2.	Anslutningsdosan	R03-1425
3.	Bälte	R03-1510
4.	Flödesmätare	R03-0346
5.	Reglerventil SR 347 Servicesats	R03-1426 R03-1417
6.	Låsring	-
7.	Skyddslock	-
8.	Membran	-
9.	Ljuddämpare	-
10.	Tryckluftslang. Se p 3	-
11.	Fästklämman	-
	Tryckluftfilter SR 99-1. Fig 10	H03-2812
	Skyddshuva SR 345. Fig 11	H09-1012
	Korttidshuva SR 64. Fig 12	H09-0301
	Rengöringsservett ask/50 st	H09-0401

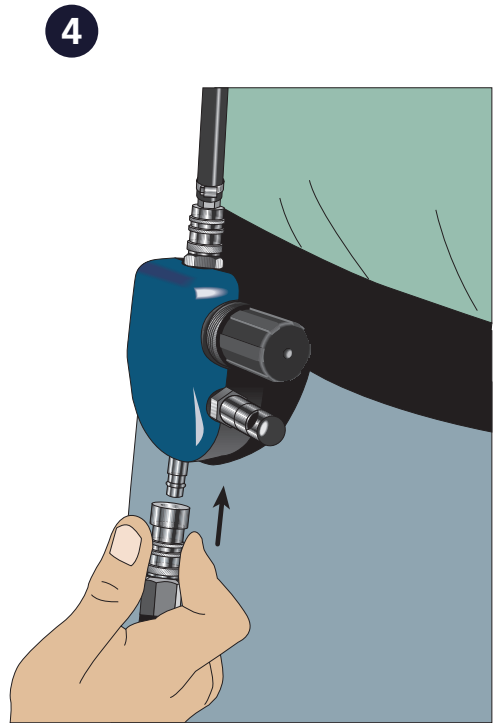
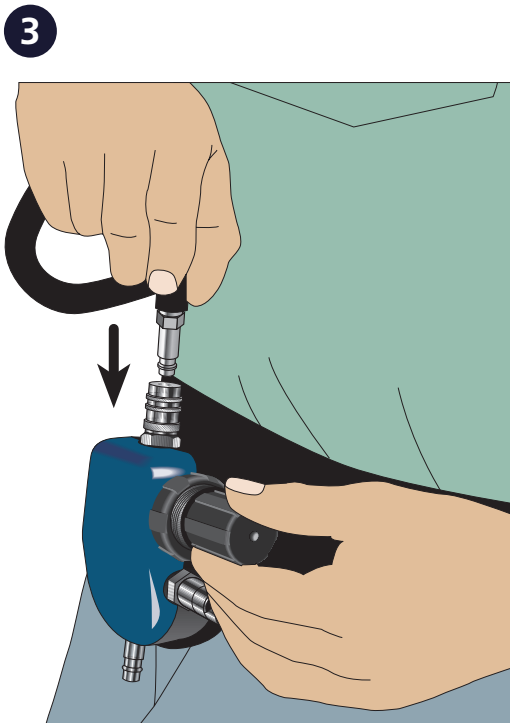
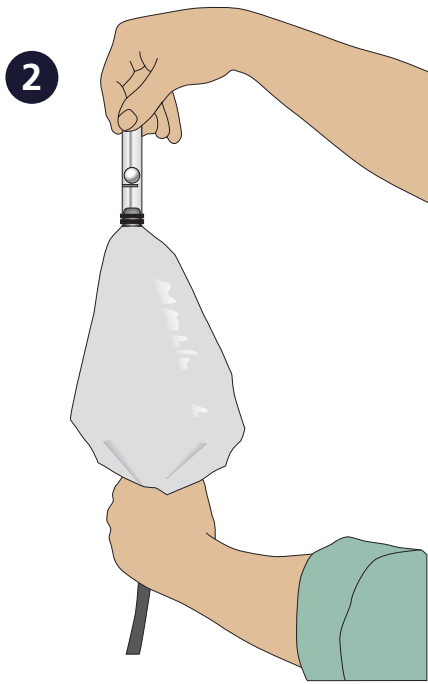
6. Godkännanden

- SR 307 med halvmask och tillsammans med tryckluftsslang SR 358, SR 359 eller spiralslang SR 360 är typgodkänd enligt EN 14594:2005, klass 3A.
- SR 307 med helmask och tillsammans med spiralslang SR 358 eller SR 359 är typgodkänd enligt EN 14594:2005, klass 4B.
- SR 307 med helmask och tillsammans med spiralslang SR 360 är typgodkänd enligt EN 14594:2005, klass 4A.

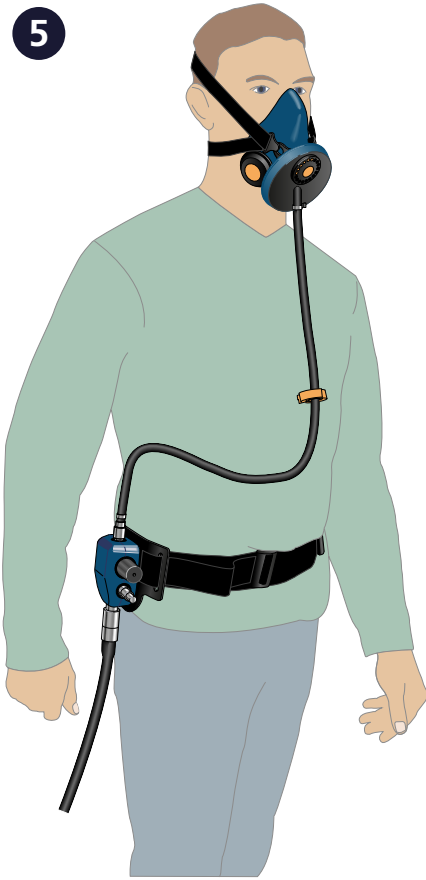
EGs typgodkännande har utfärdats av Notified Body 0194. Adressen finns på omslagets baksida.

1

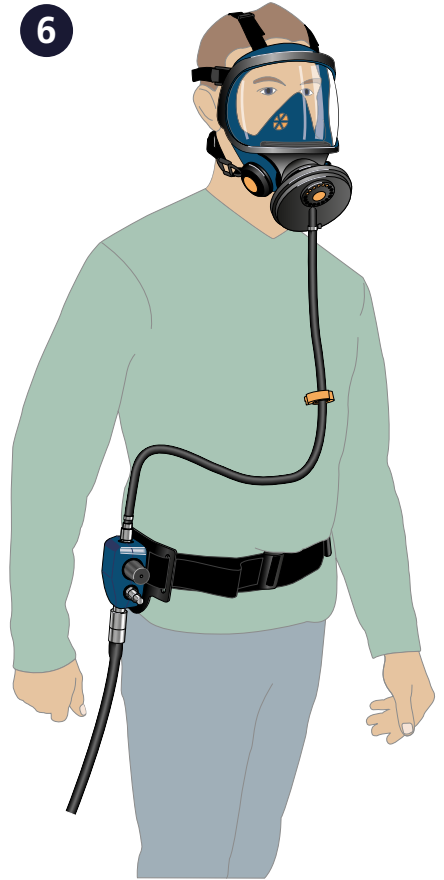


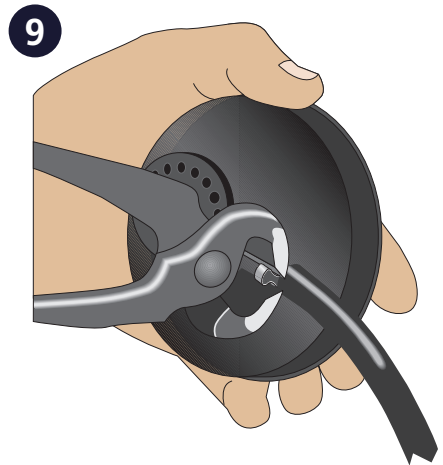
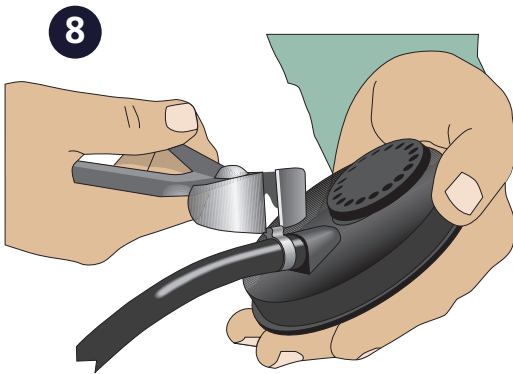
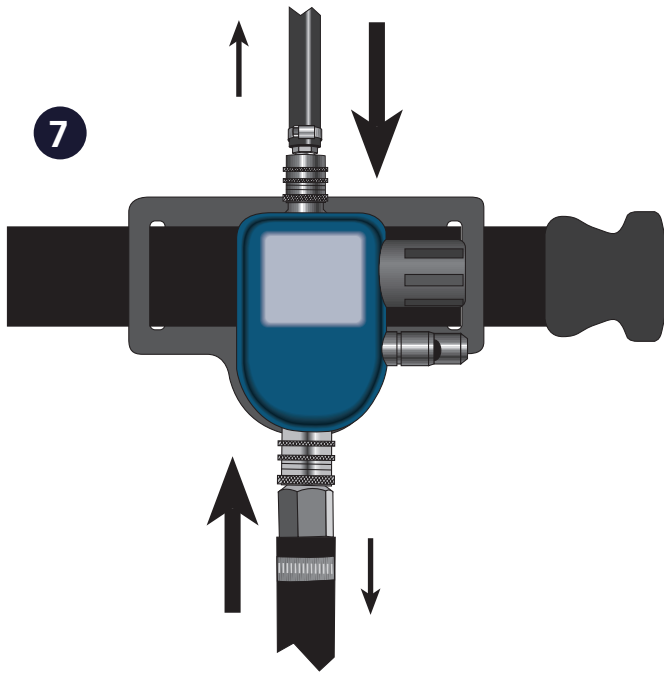


5



6





10



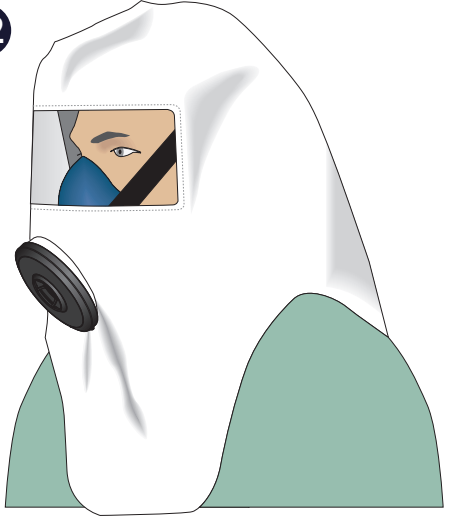
SR 99-1

11



SR 345

12



SR 64

**The SR 307 Compressed Air Attachment is manufactured
within a quality management system accepted by
Notified Body 0194: INSPEC International Ltd,
Certification Services, 56 Leslie Hough Way,
Salford, M6 6AJ, England.**



Sundström Safety AB

SE-341 50 Lagan • Sweden

Tel: +46 10 484 87 00

info@srsafety.se • www.srsafety.com